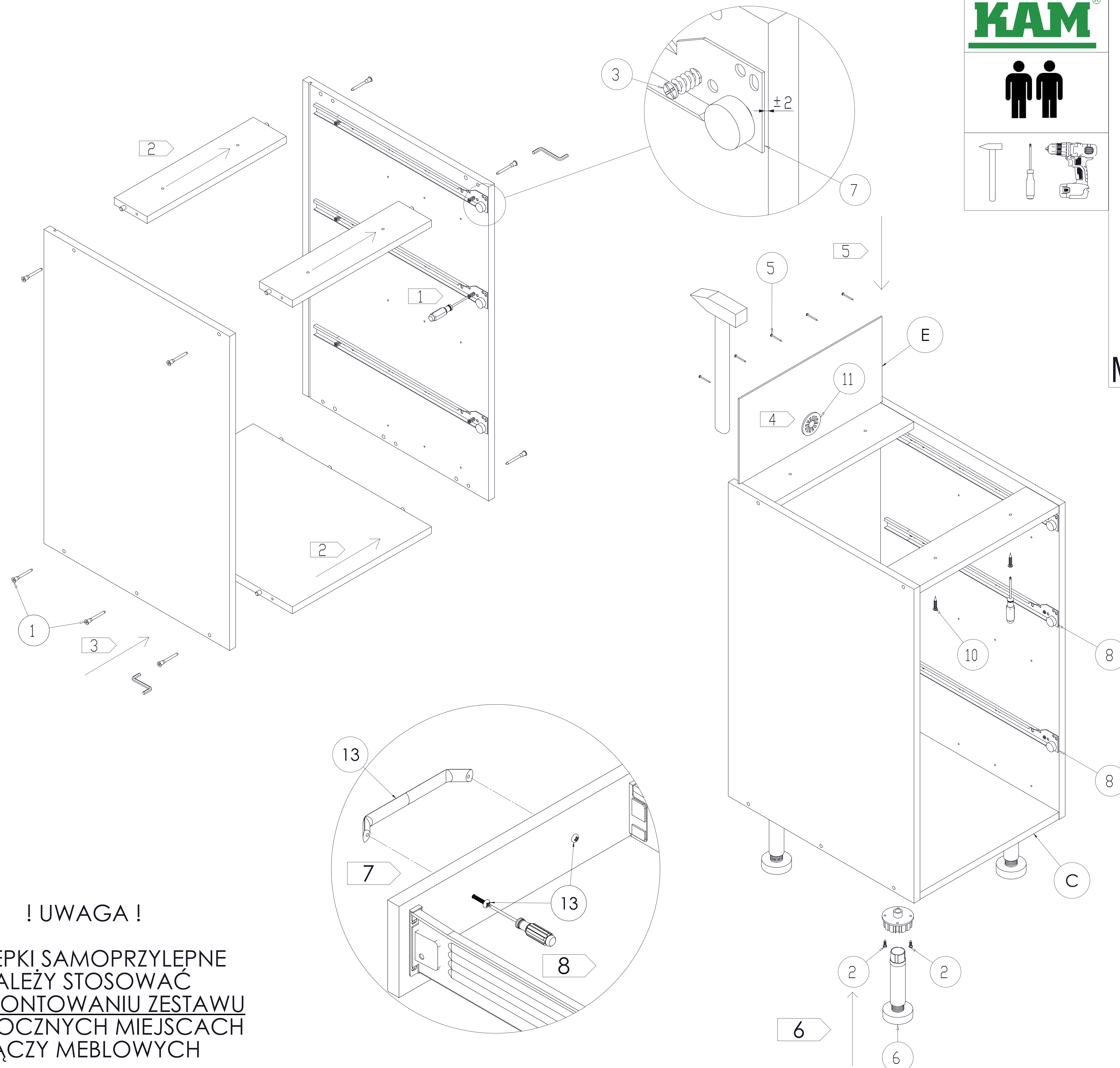


MON DS40-50/3



LISTA CZĘŚCI

Nr. detalu	CZĘŚĆ	liczba sztuk
1	7X50	10
2	4X16	48
3	5X13	12
4	3,5X16	12
5		20
6		4
7		L+P
8		2XL+P
9	4X30	2
10		1
11		3
12		3

! UWAGA !

**ZAŚLEPKI SAMOPRZYLEPNE
NALEŻY STOSOWAĆ
PO ZMONTOWANIU ZESTAWU
W WIDOCZNYCH MIEJSCACH
ZŁĄCZY MEBLOWYCH**

