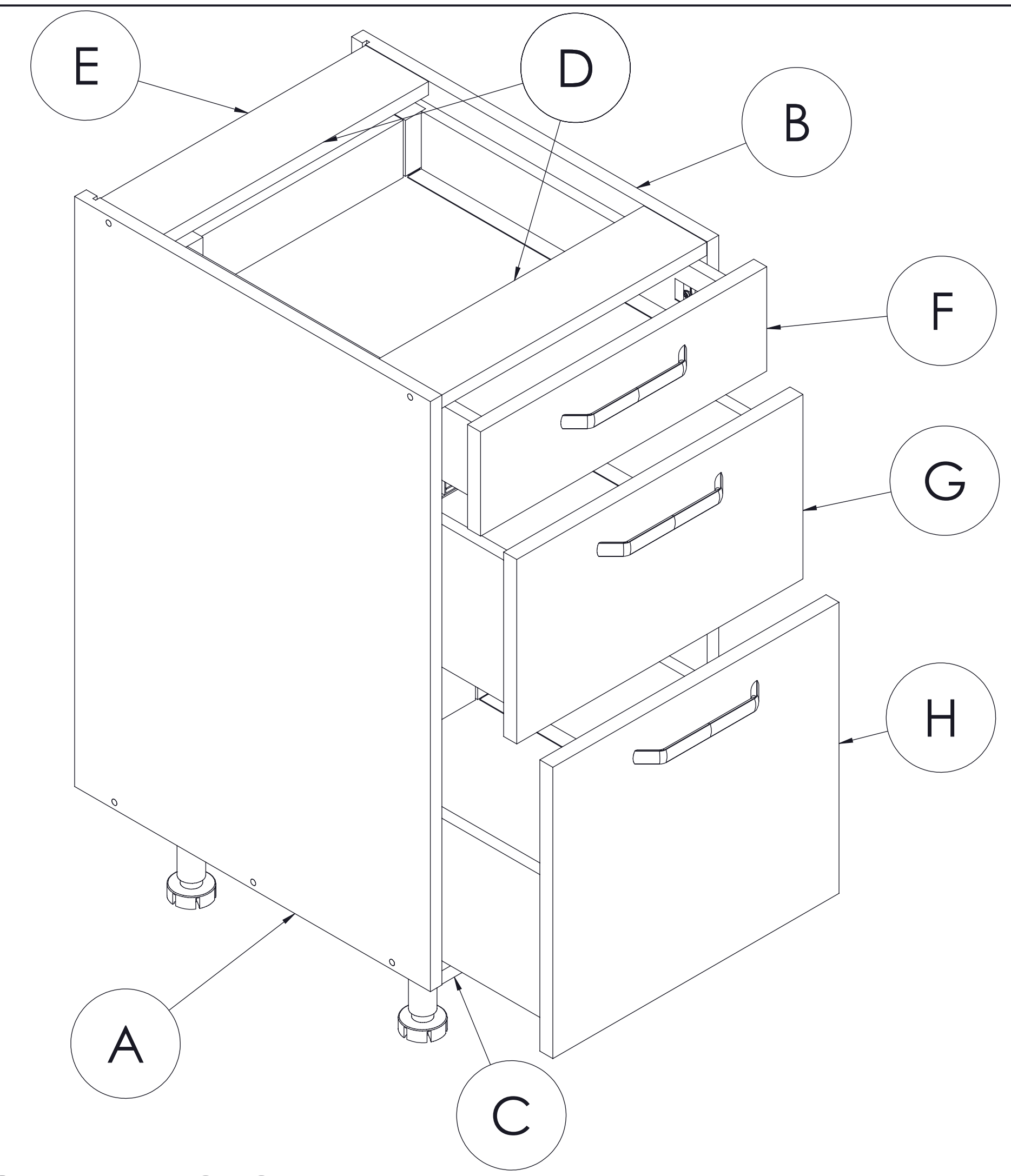
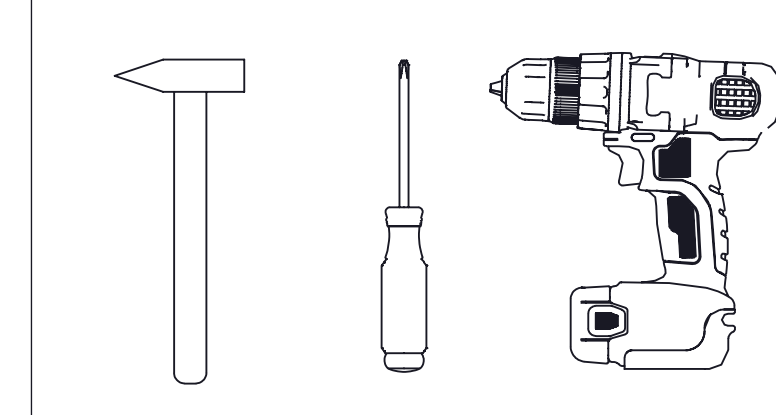
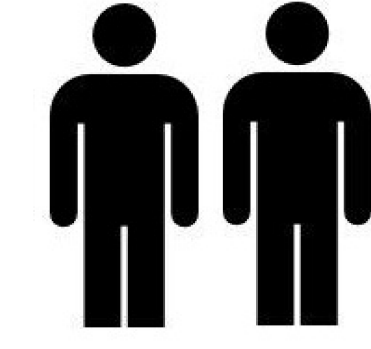
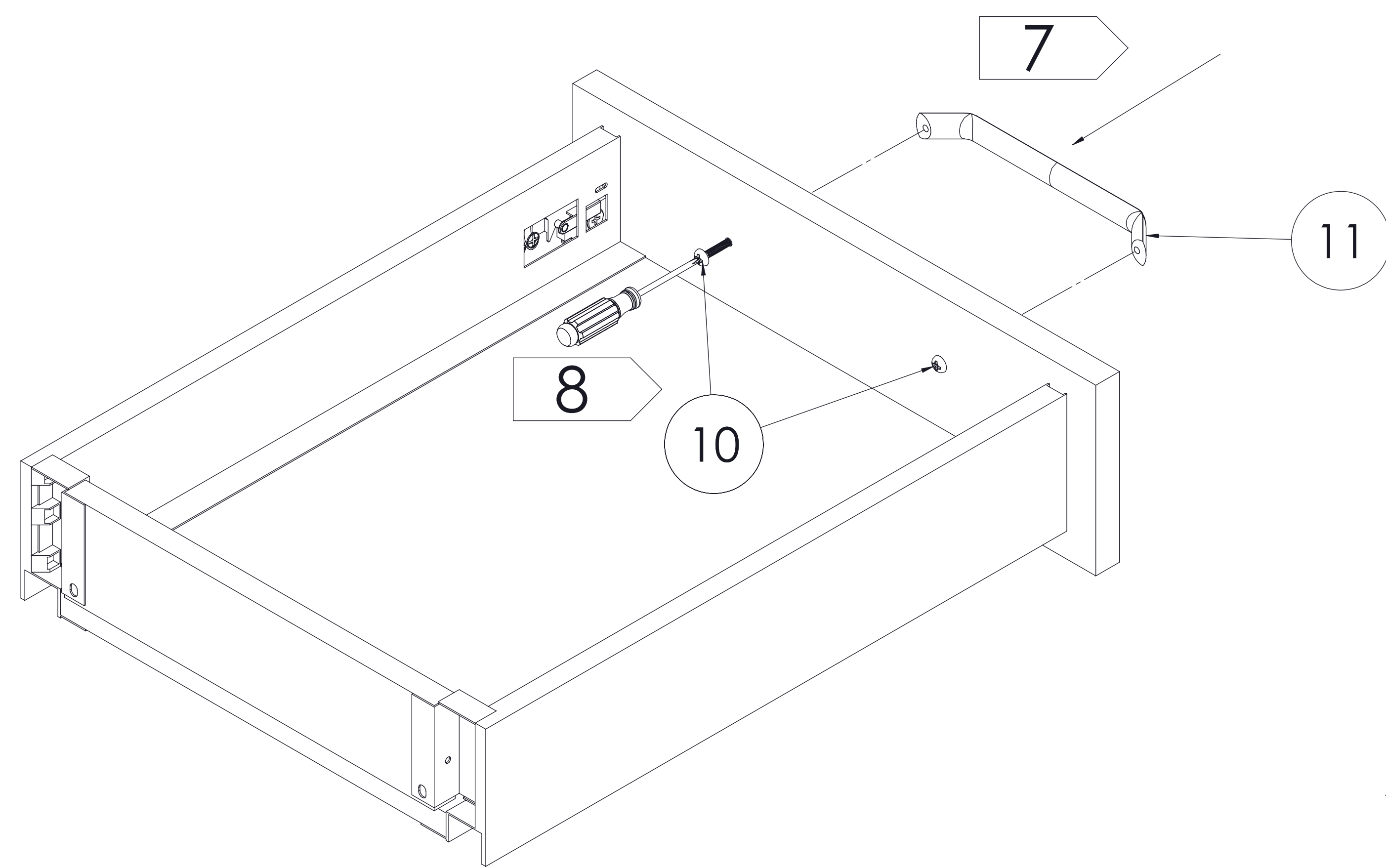
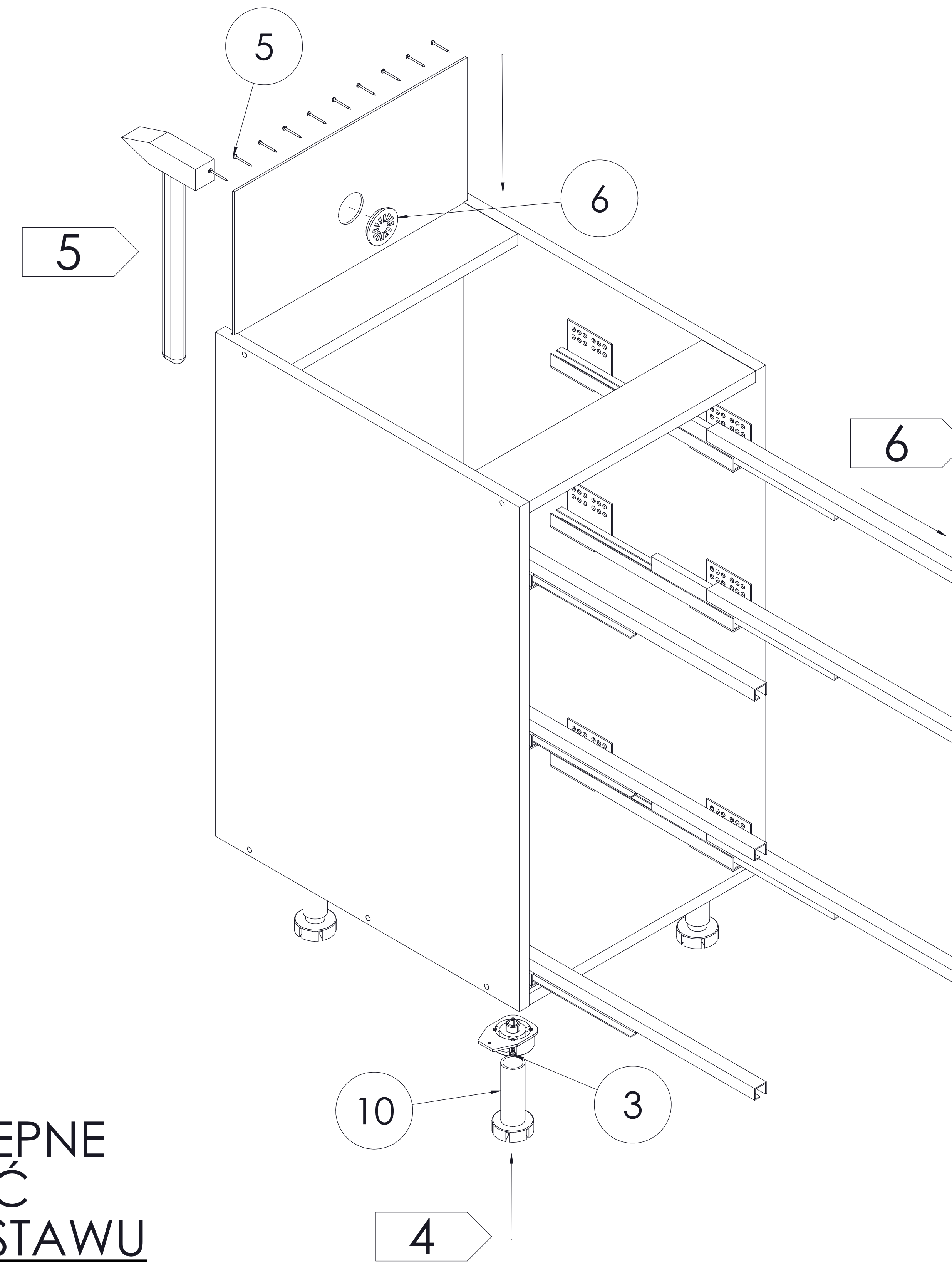
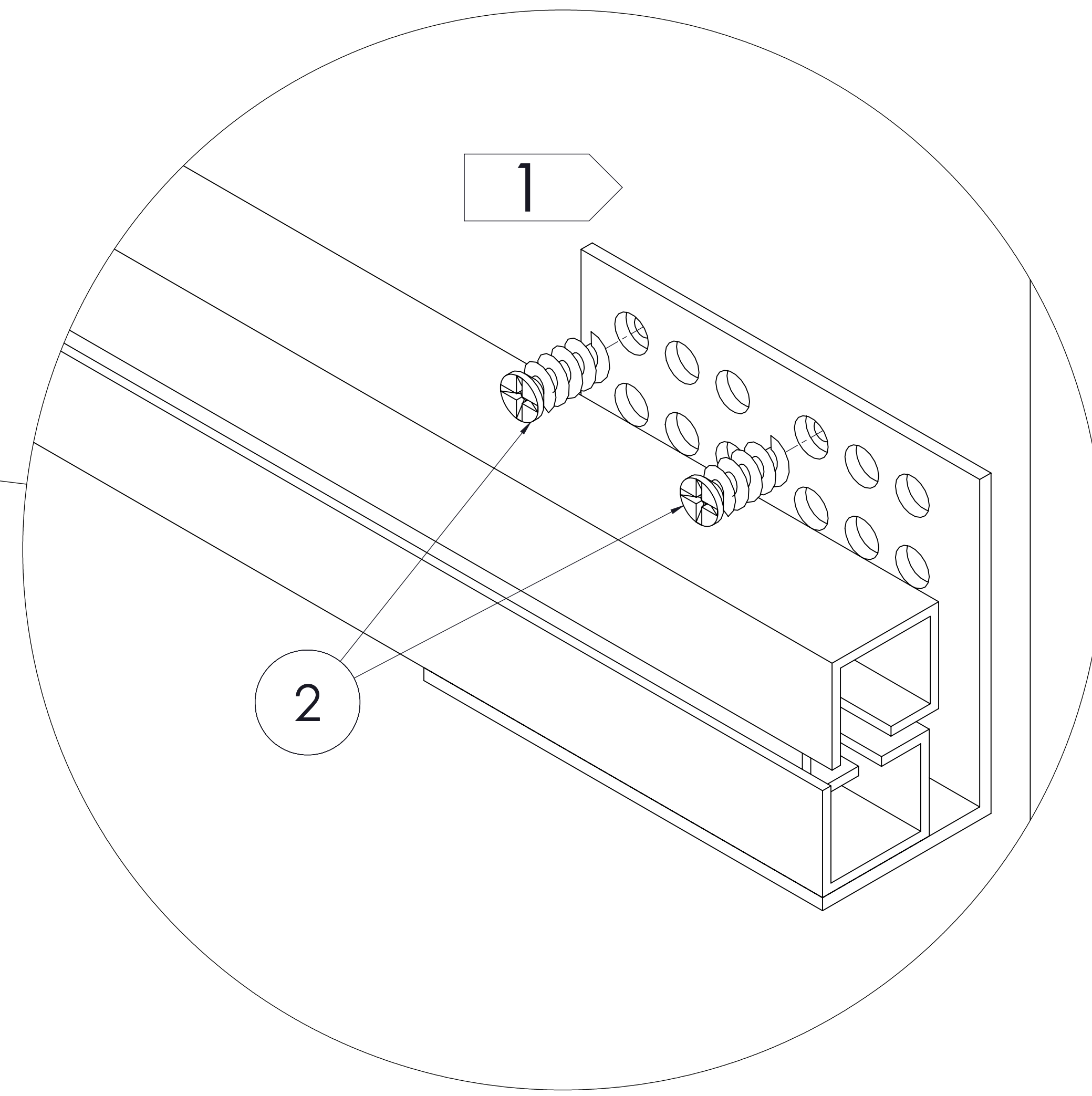
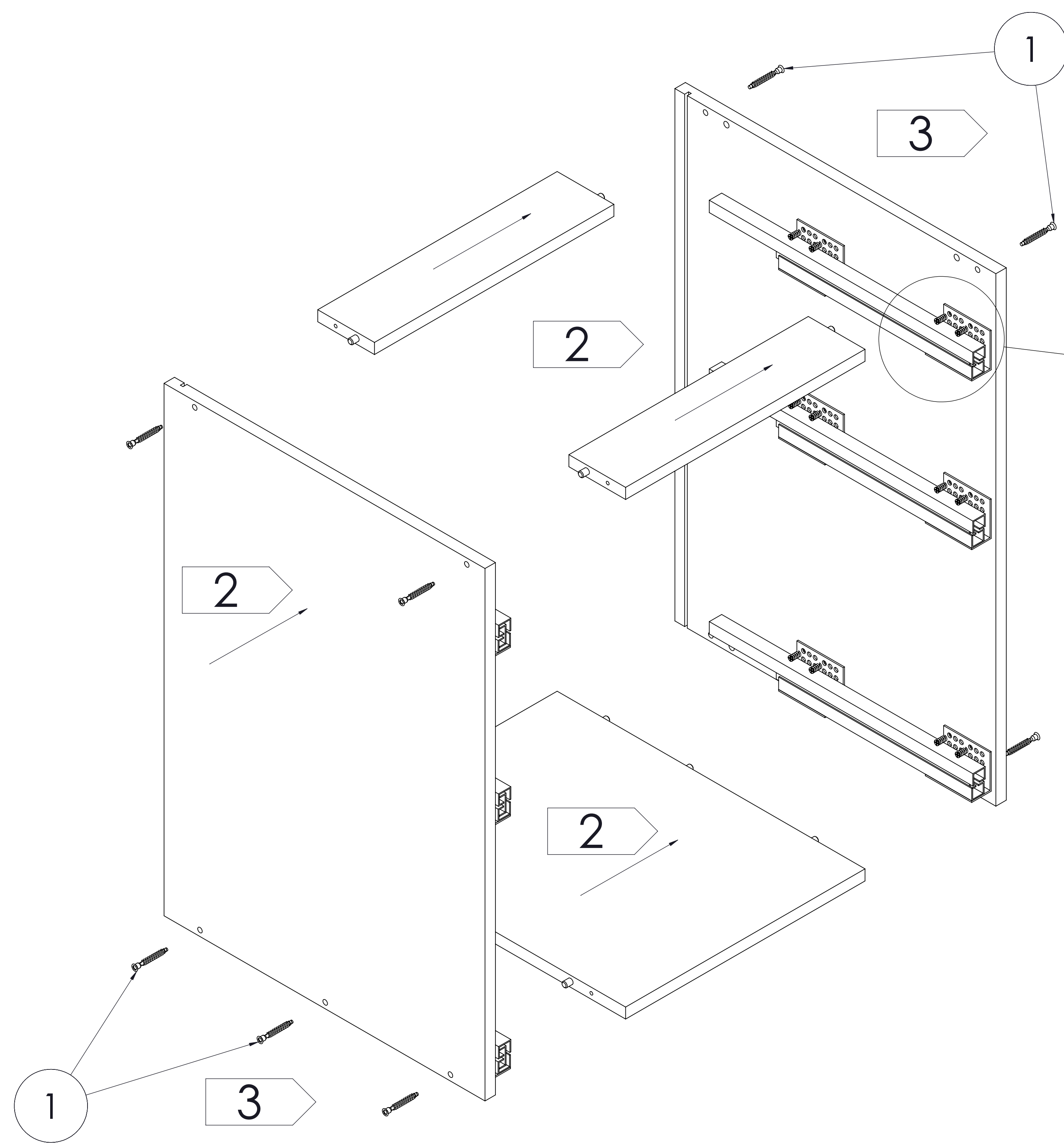


KAM[®]



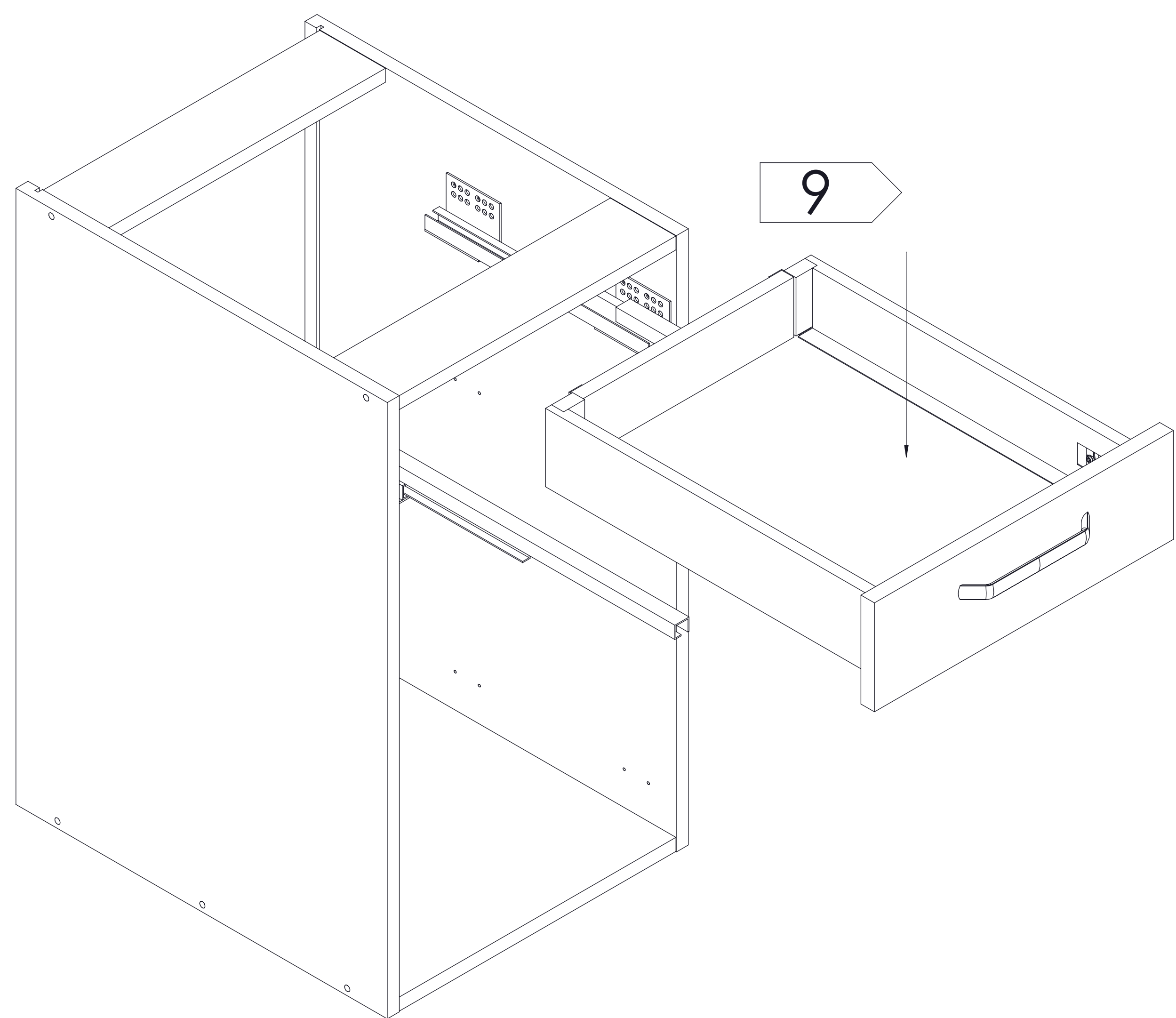
MON DSS40-90_3



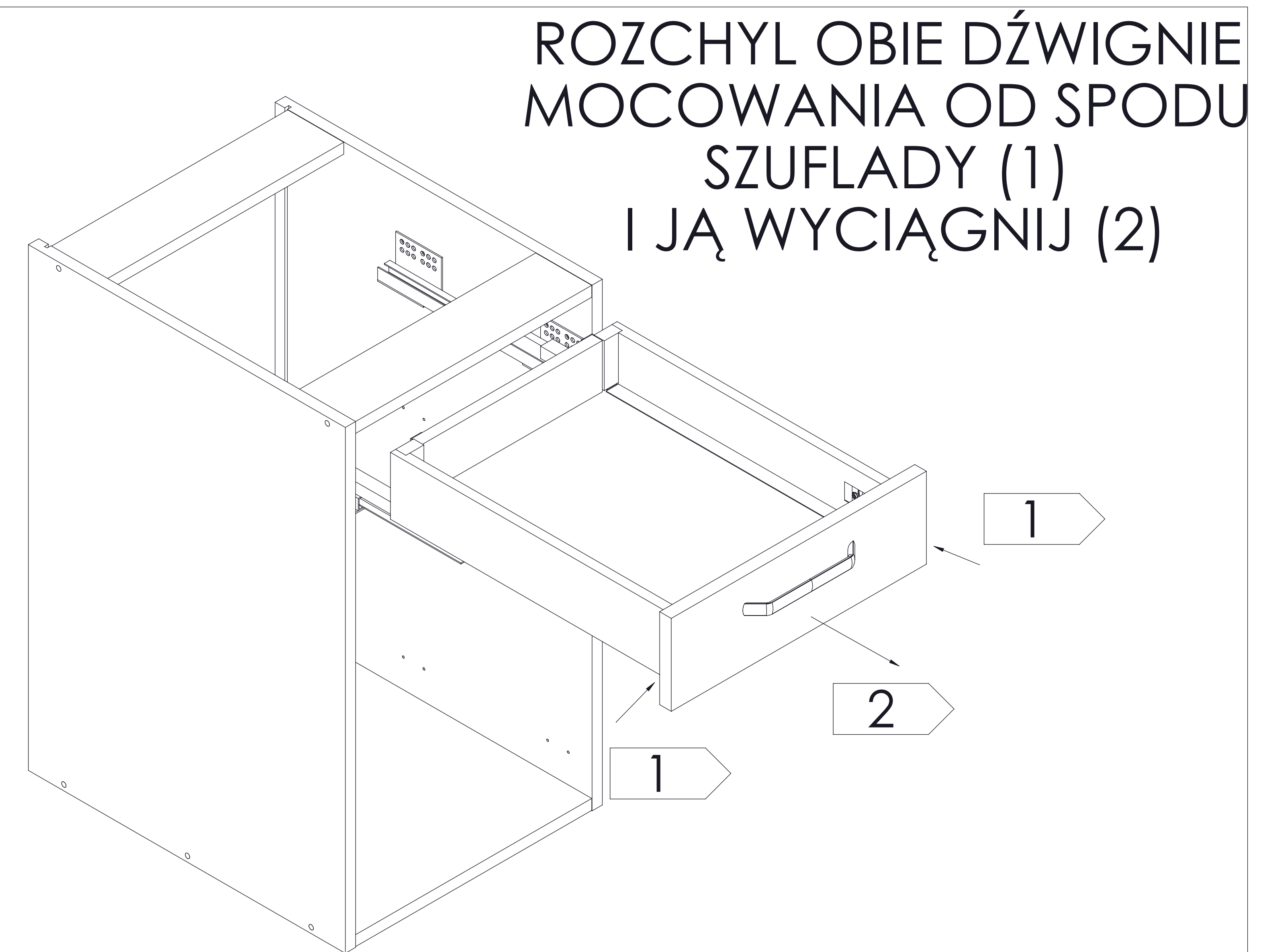
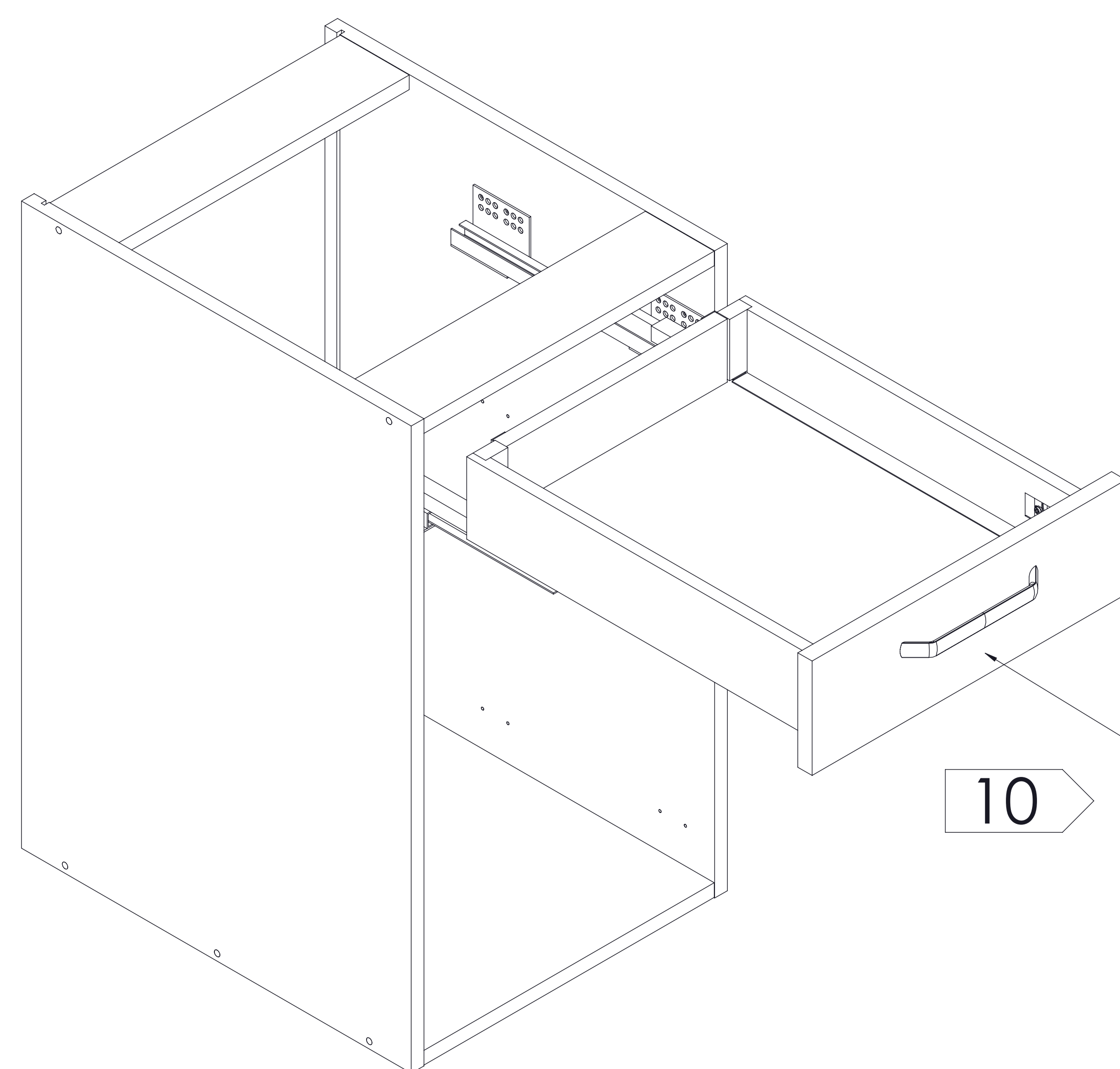
! UWAGA !
ZAŚLEPKI SAMOPRZYLEPNE
NALEŻY STOSOWAĆ
PO ZMONTOWANIU ZESTAWU
W WIDOCZNYCH MIEJSCACH
ZŁĄCZY MEBLOWYCH

LISTA CZĘŚCI

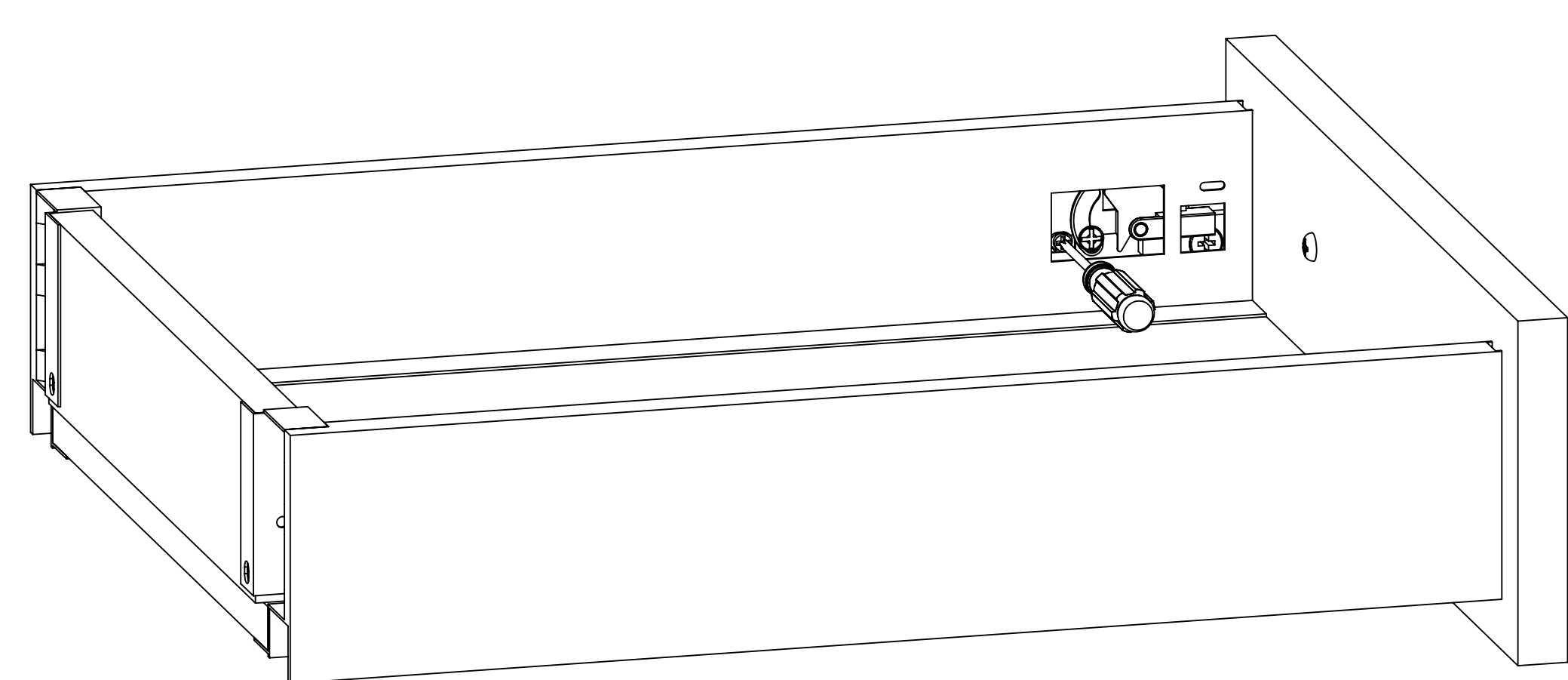
Nr. detalu	CZĘŚĆ	liczba sztuk
1	7X50	10
2	EU 5x13	24
3	4x16	16
4	4x30	2
5		20
6		1
7		KPL
8		KPL
9		KPL
10		4
11		3



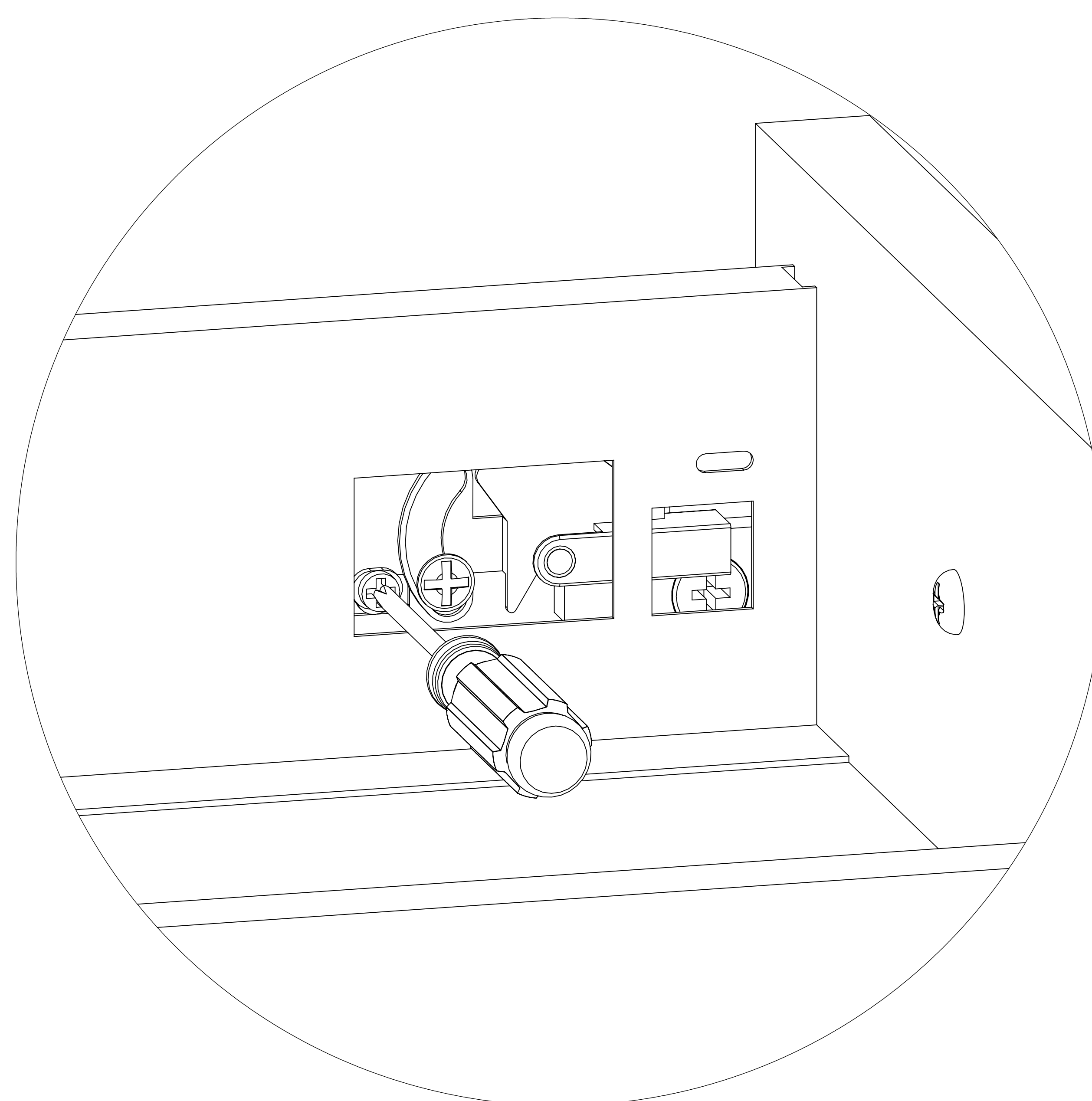
MONTAŻ SZUFLADY



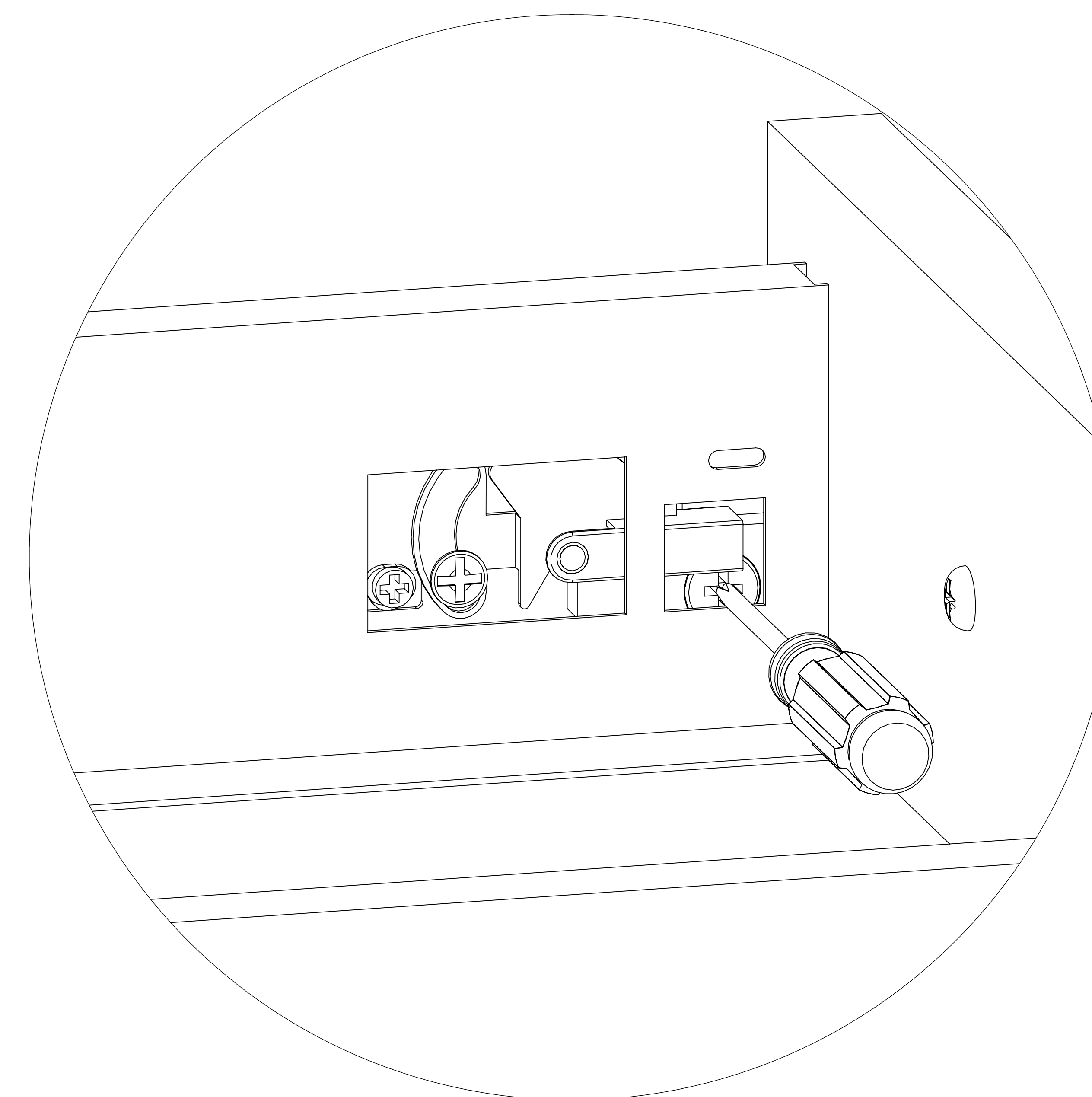
DEMONTAŻ SZUFLADY



REGULACJA SZUFLADY



PIONOWA REGULACJA
FRONTU (2mm)



POZIOMA REGULACJA
FRONTU (1mm)