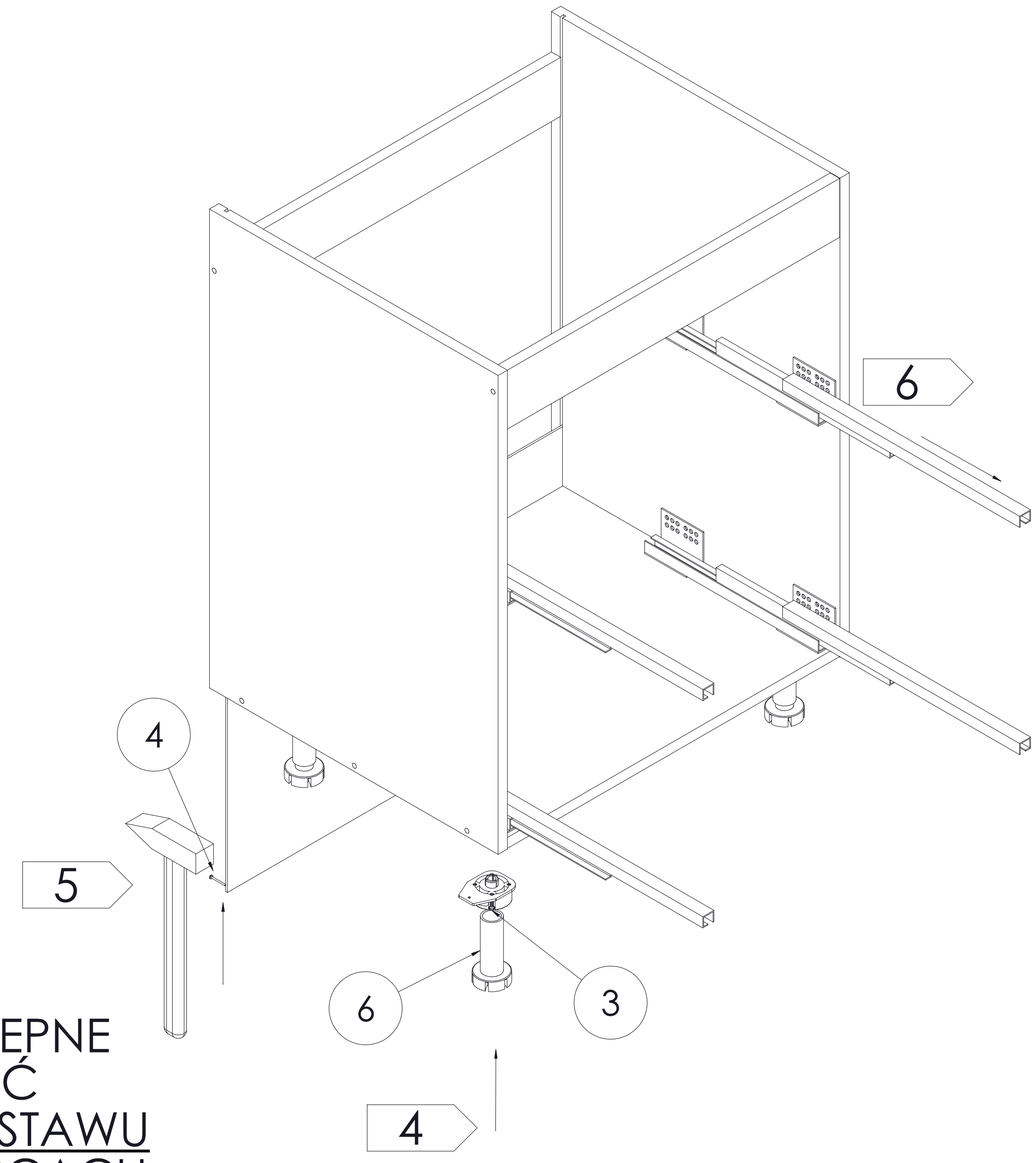
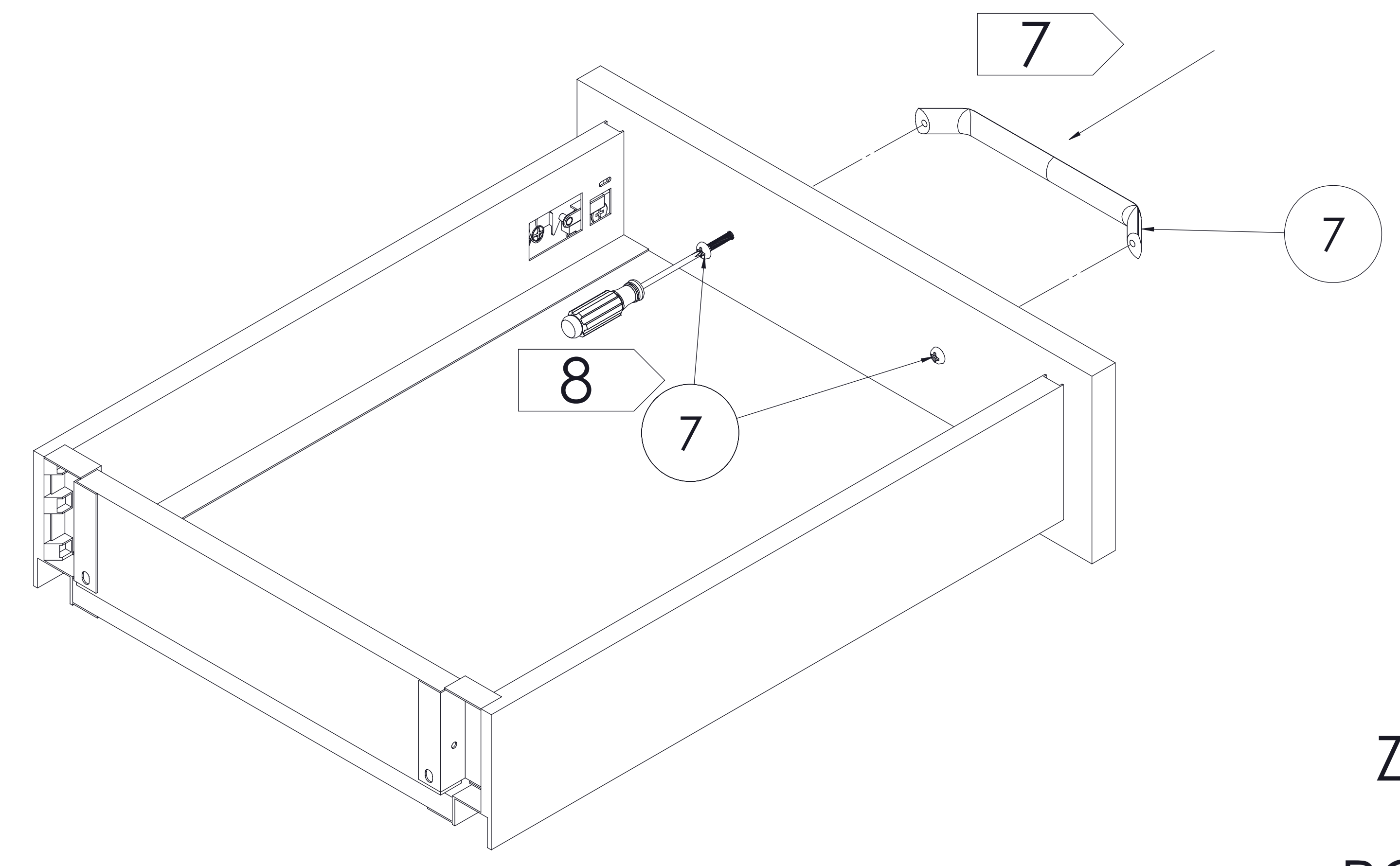
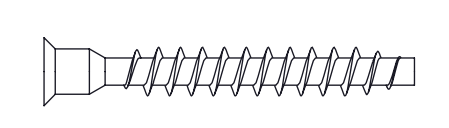
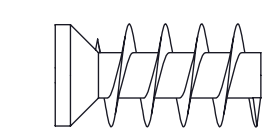
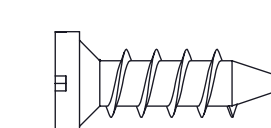

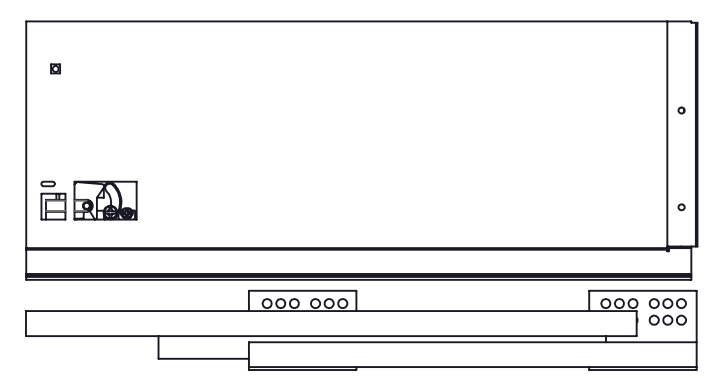
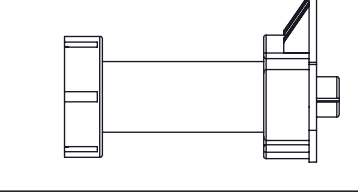



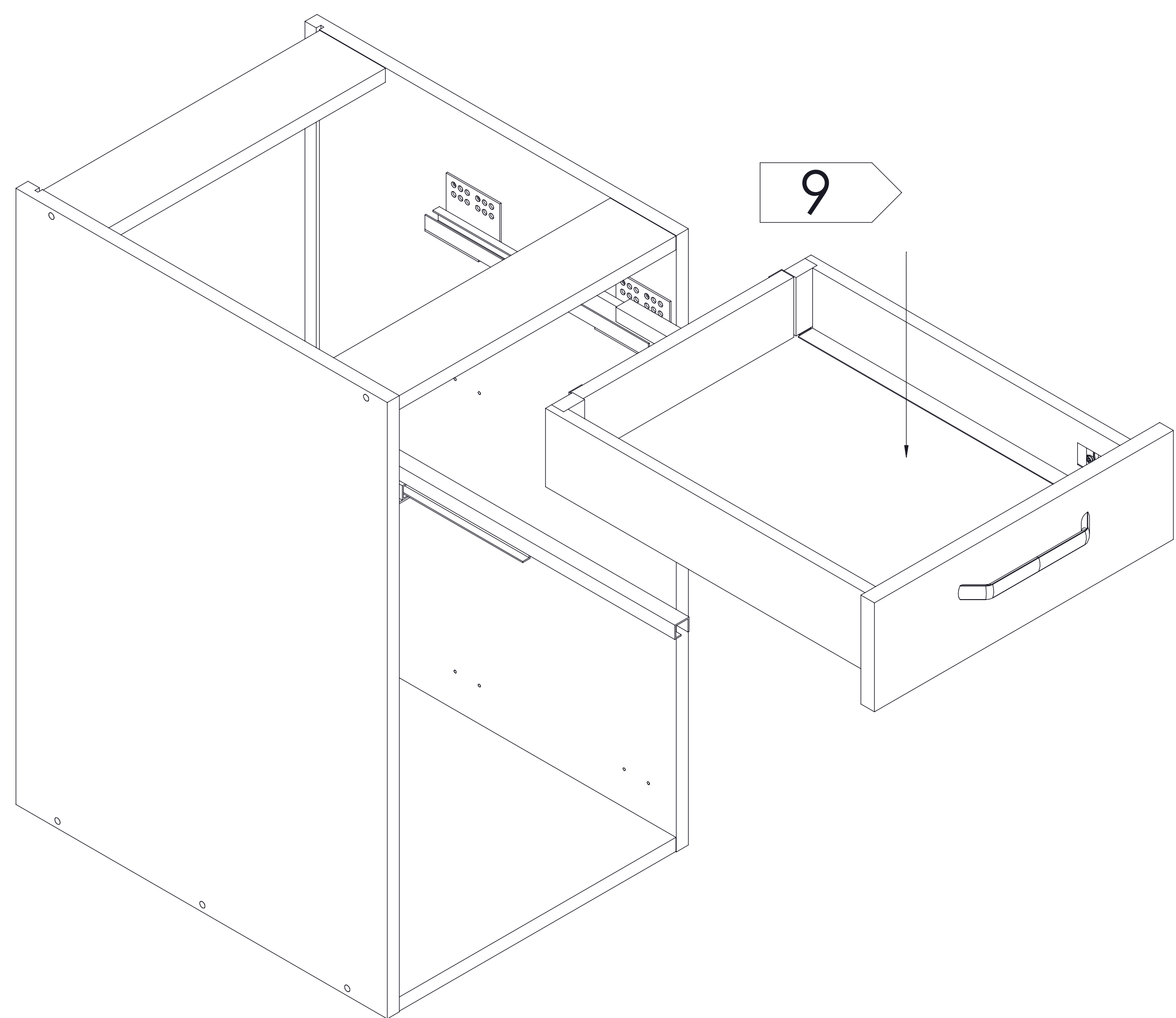
MON DSS60-80/2PŁ



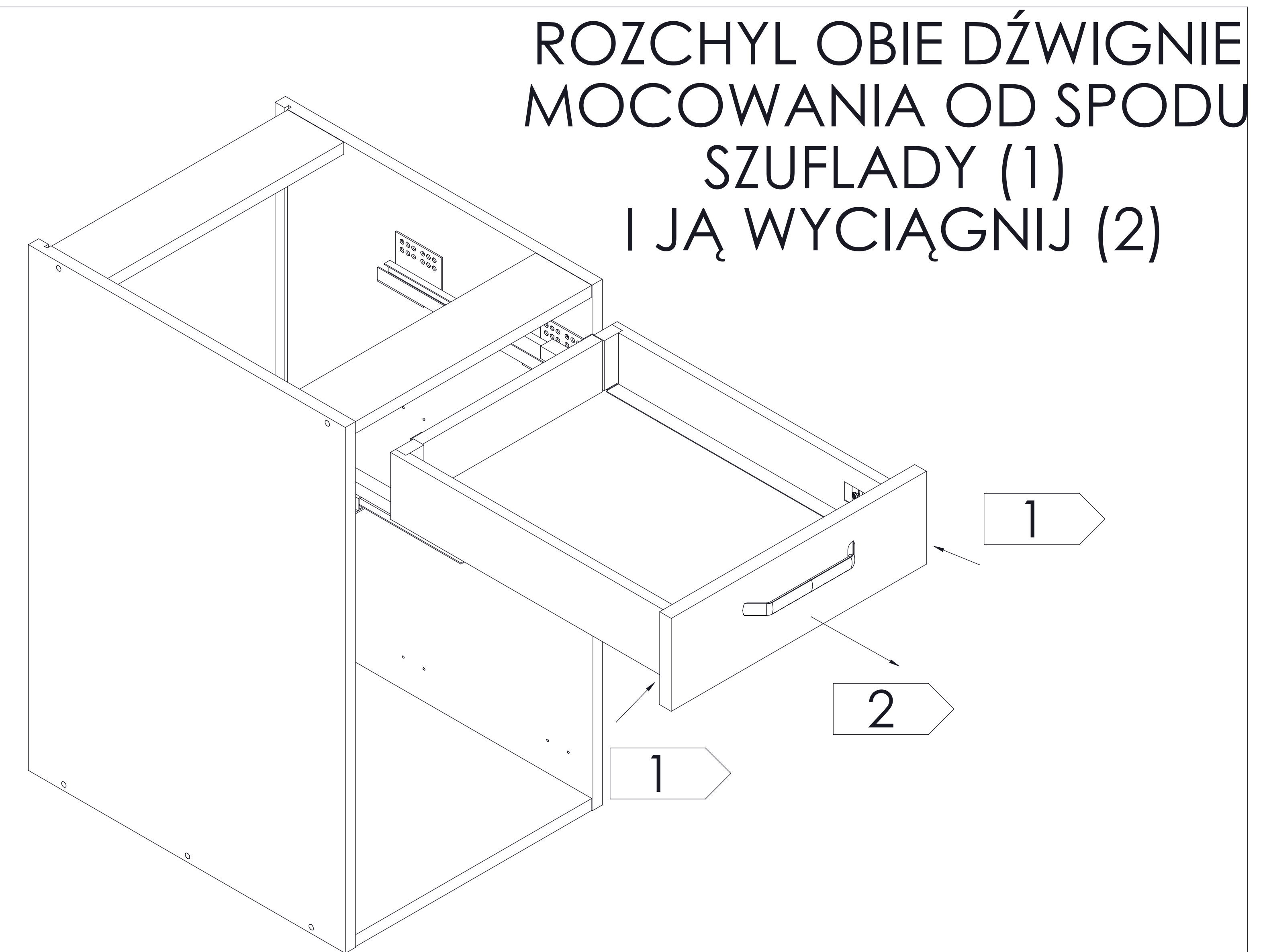
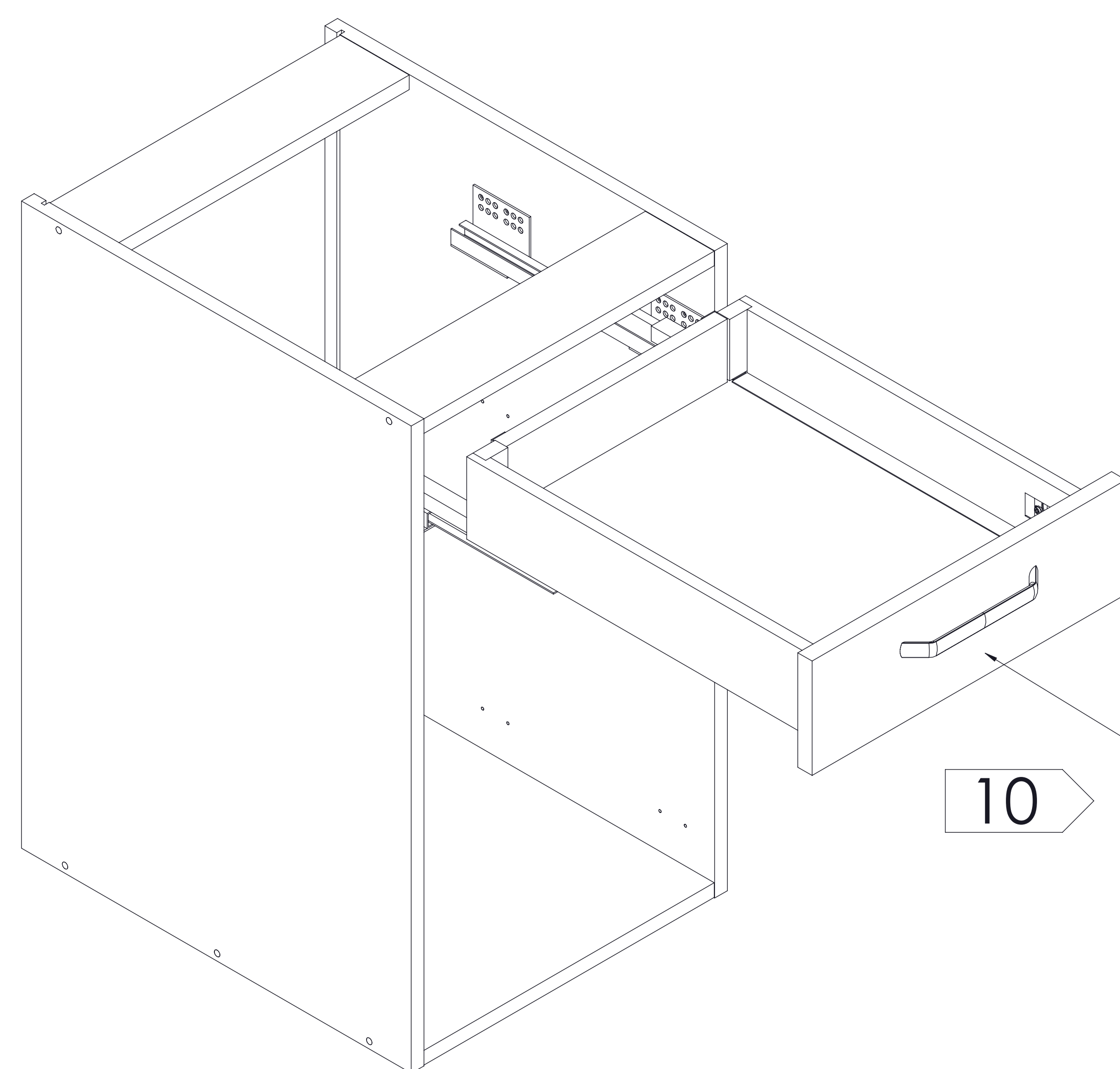
! UWAGA !
ZAŚLEPKI SAMOPRZYLEPNE
NALEŻY STOSOWAĆ
PO ZMONTOWANIU ZESTAWU
W WIDOCZNYCH MIEJSCACH
ZŁĄCZY MEBLOWYCH

LISTA CZĘŚCI

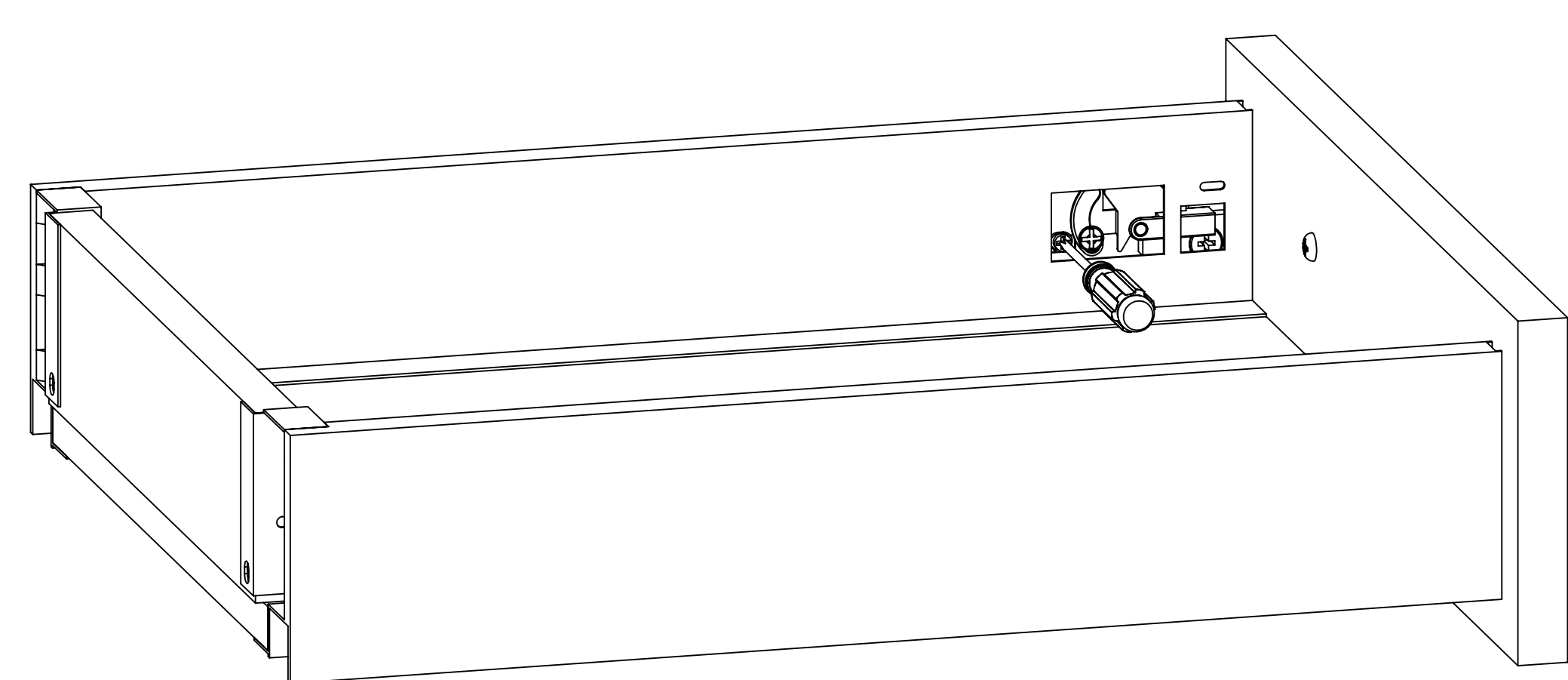
Nr. detalu	CZĘŚĆ	liczba sztuk
1	7X50 	10
2	EU 5x13 	16
3	4x16 	16
4		20
5		2 KPL
6		4
7		2



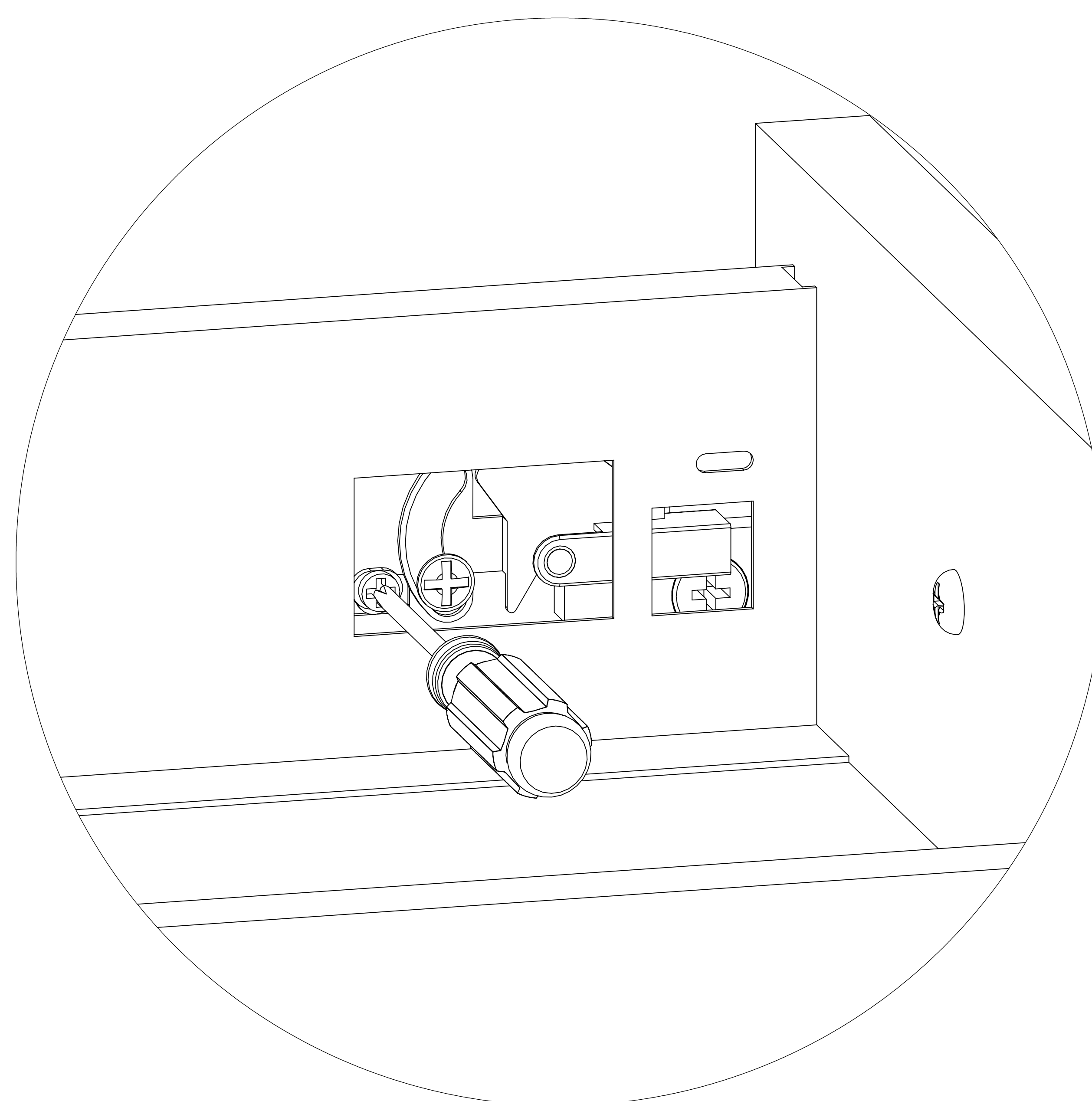
MONTAŻ SZUFLADY



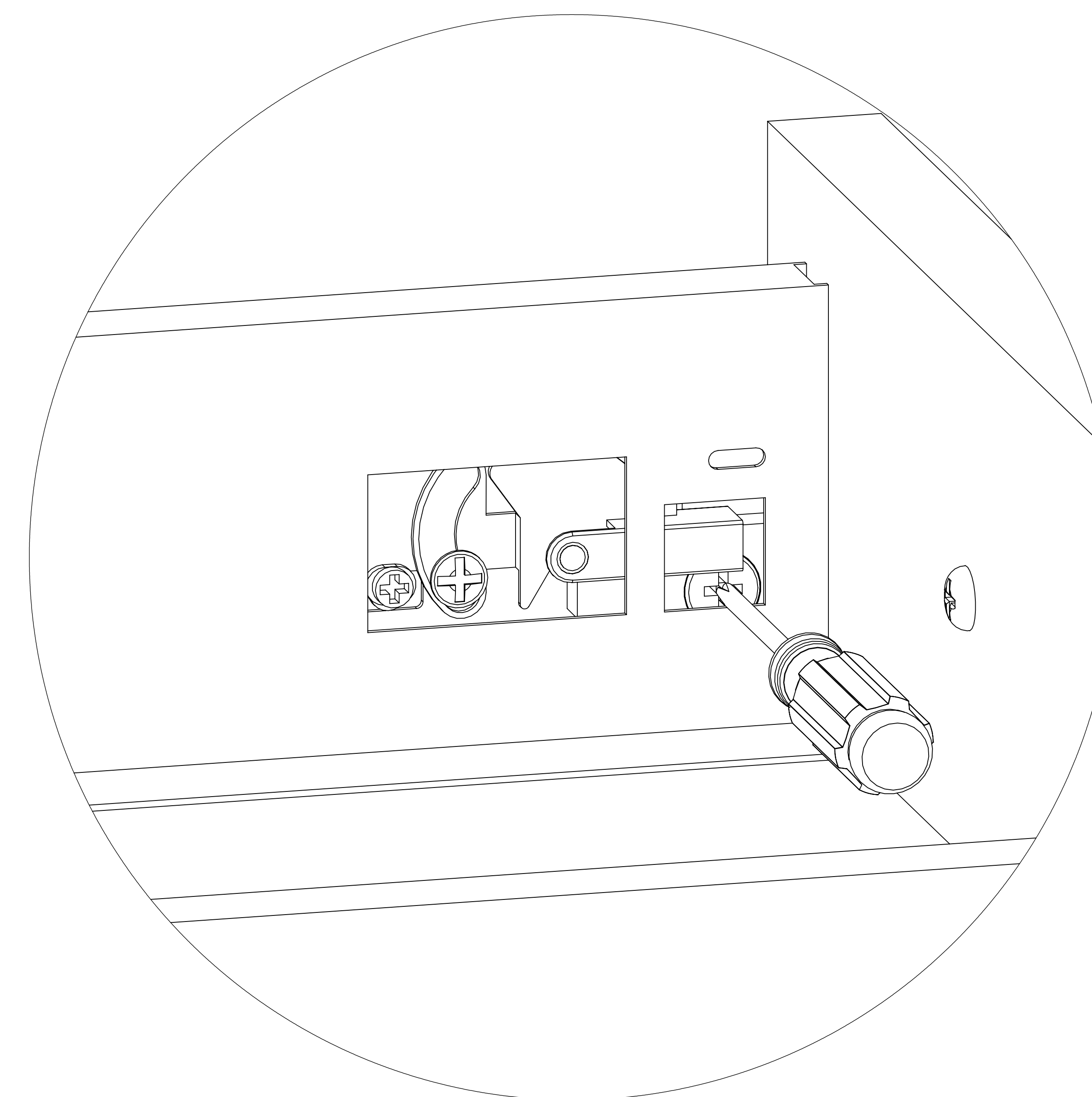
DEMONTAŻ SZUFLADY



REGULACJA SZUFLADY



PIONOWA REGULACJA
FRONTU (2mm)



POZIOMA REGULACJA
FRONTU (1mm)