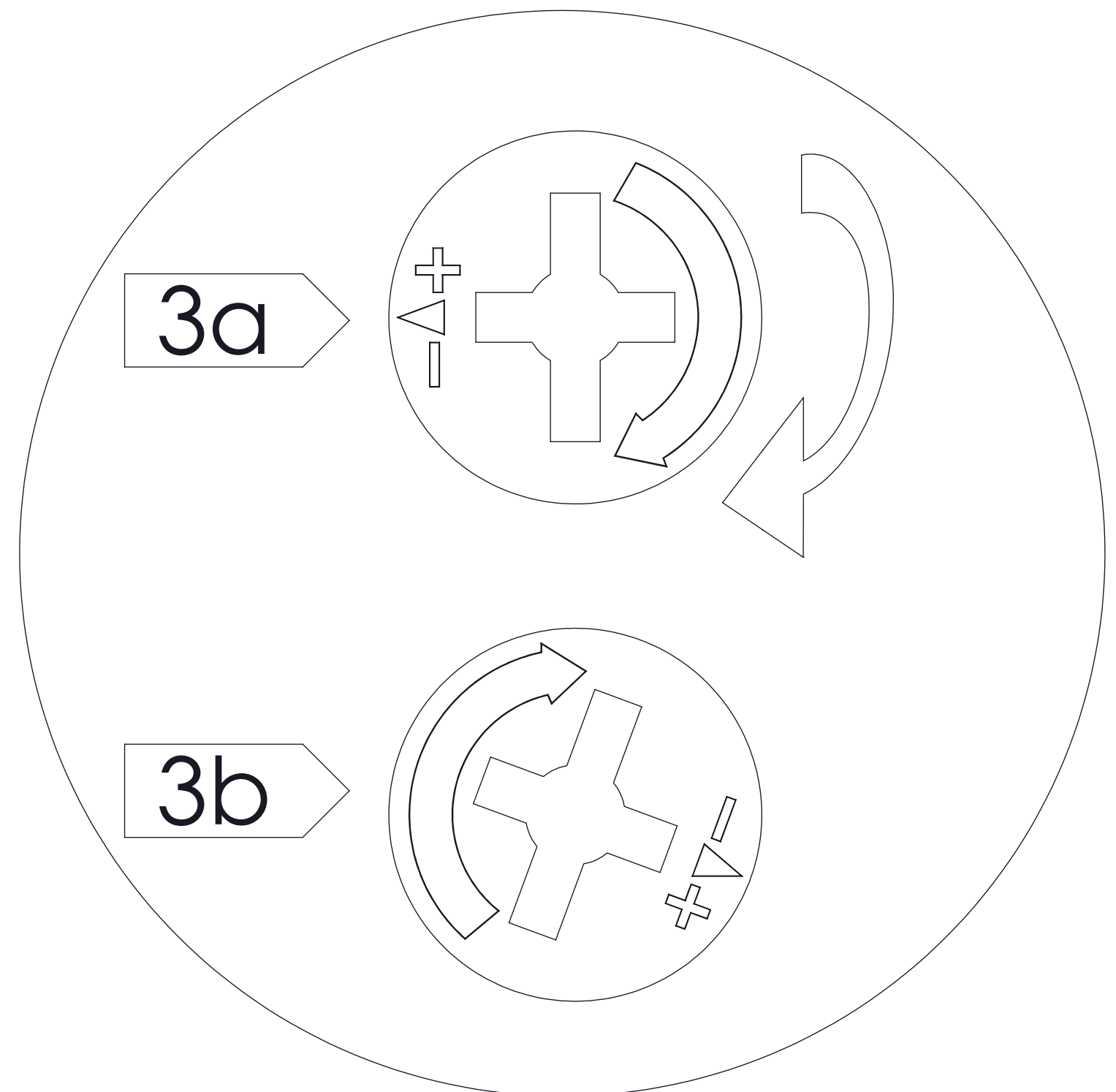
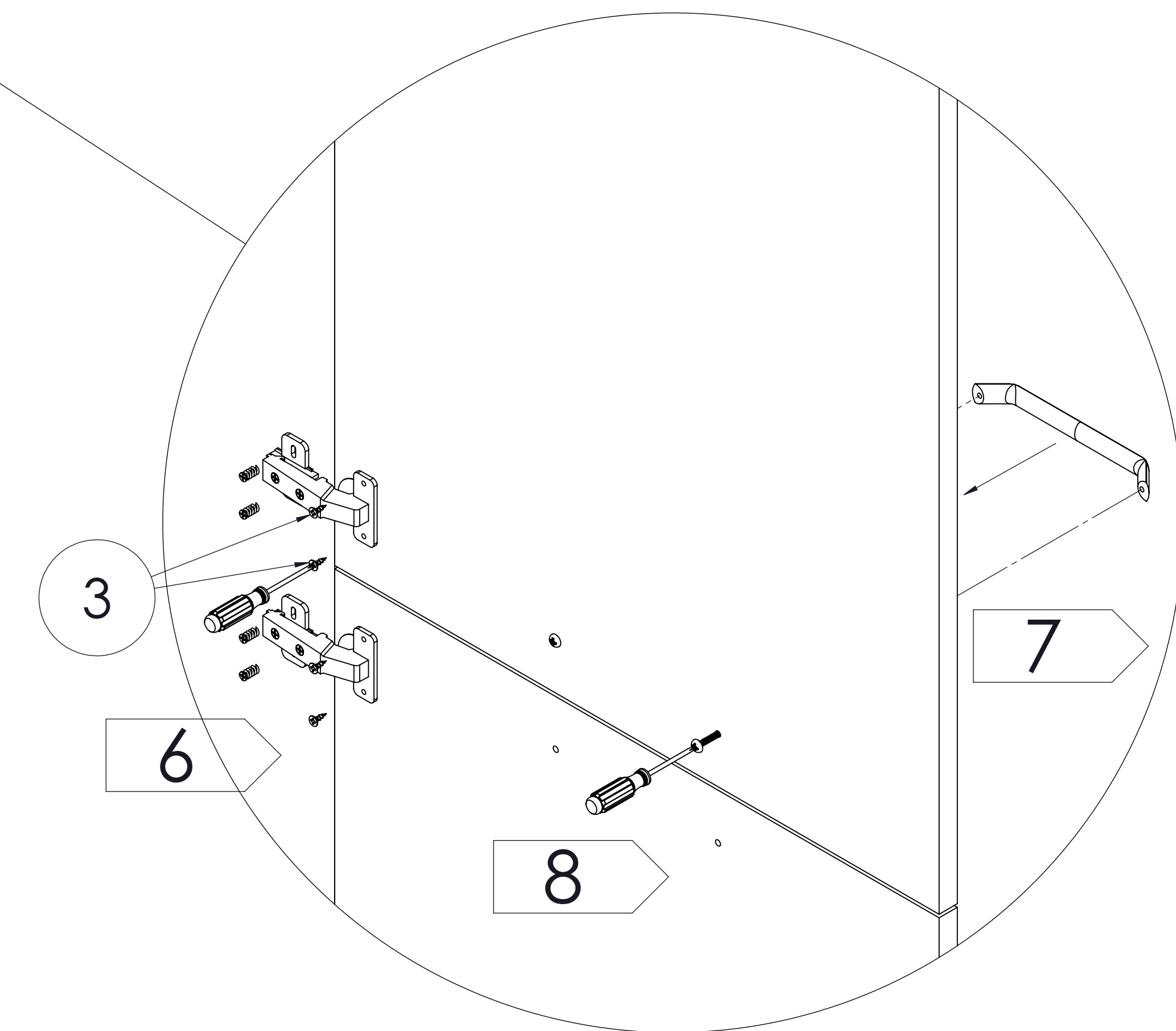
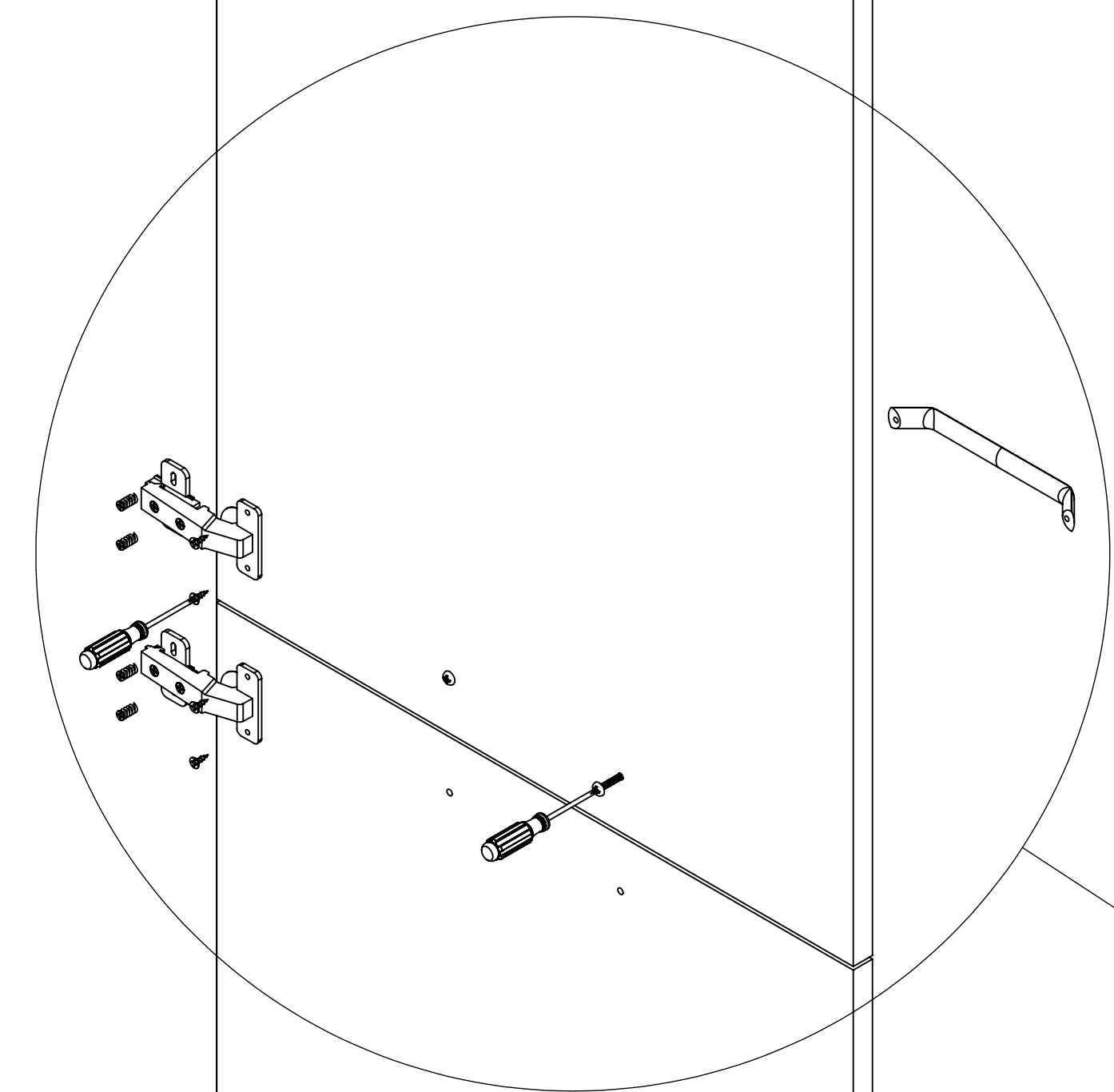
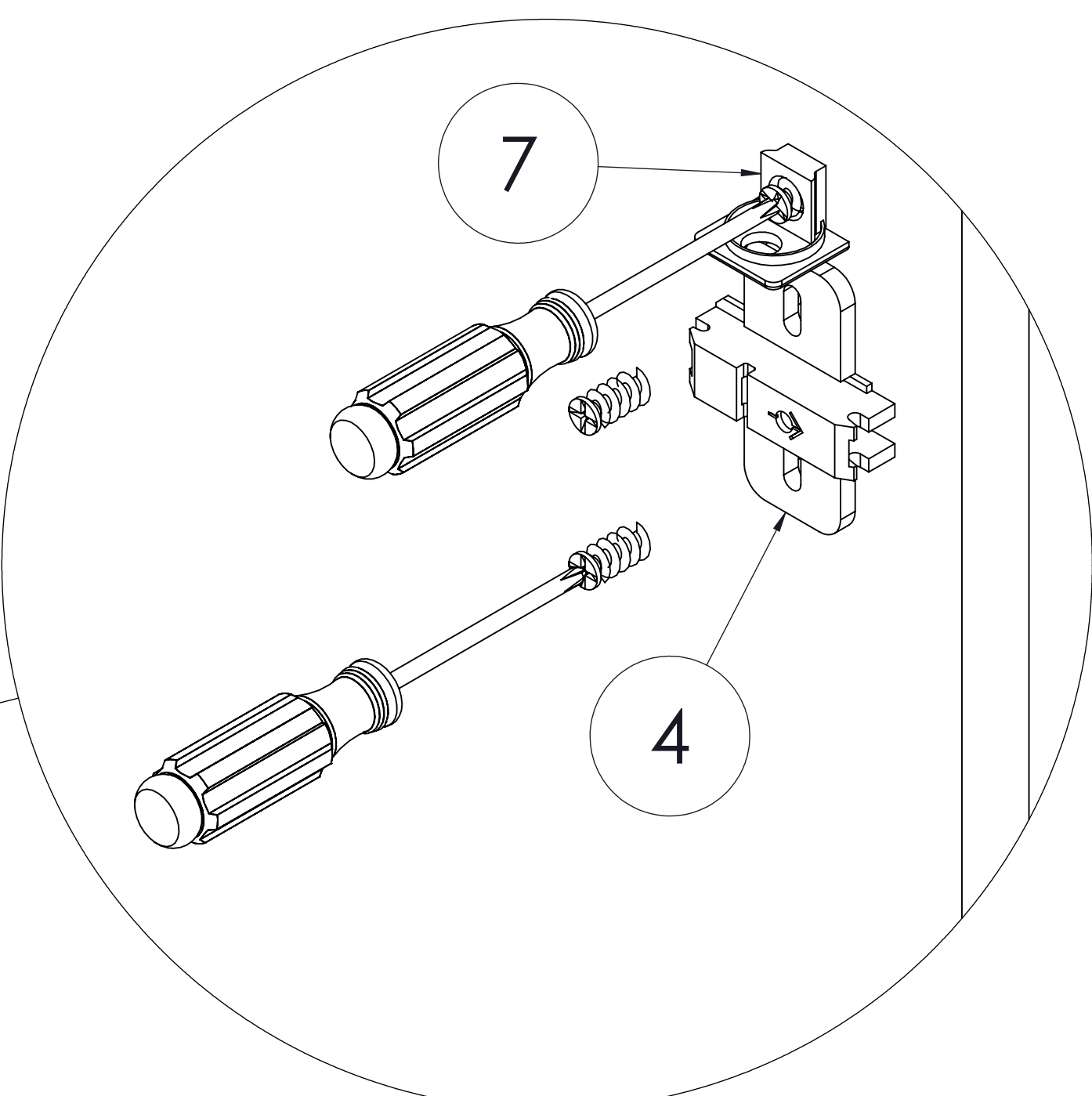
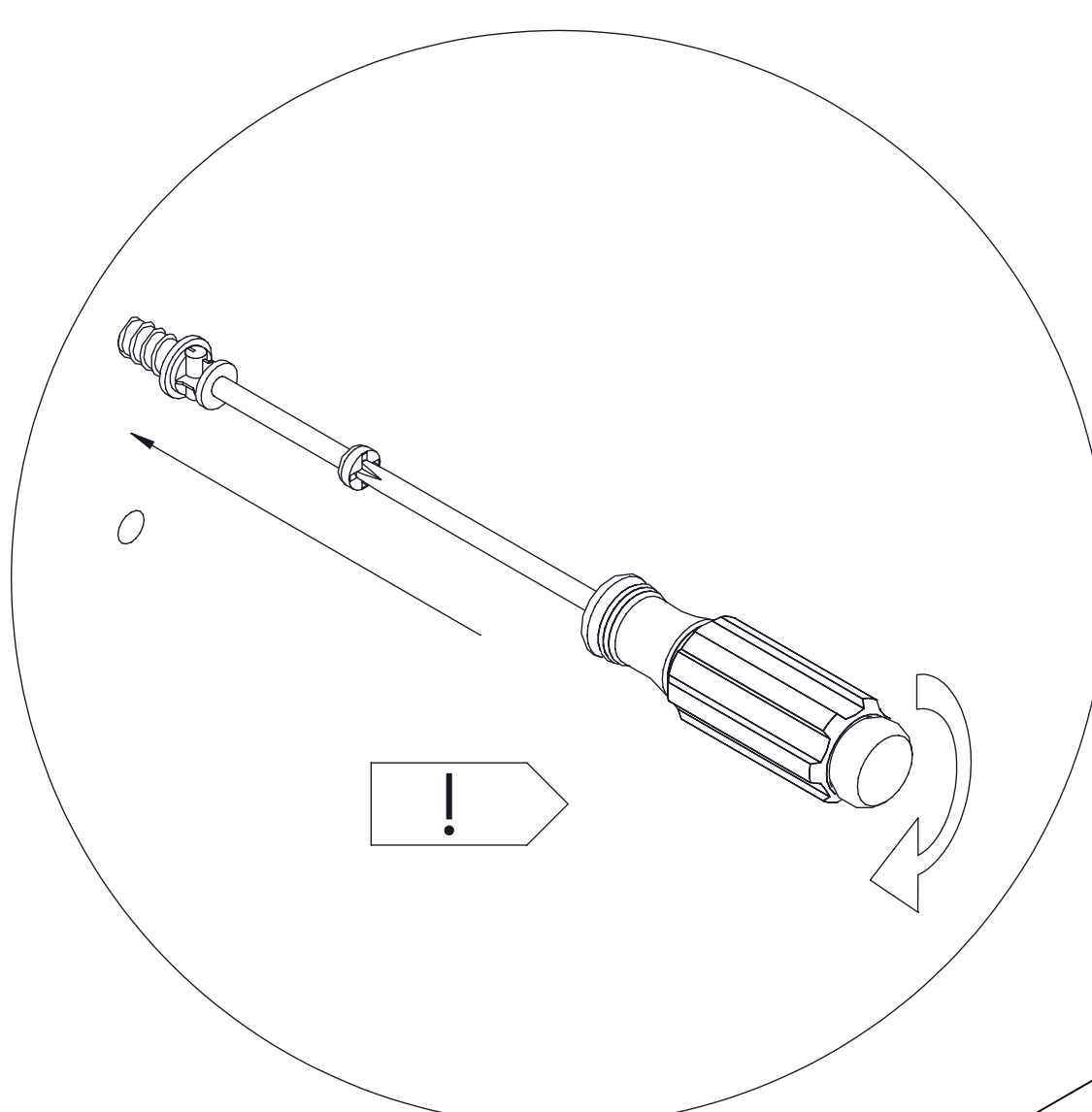


MON SL60

LISTA CZĘŚCI

Nr. detalu	CZĘŚĆ	ILOŚĆ
1		12
2	4x16	20
3	3.5x15	10
4		4
5		20
6		4
7		4



! UWAGA !
**ZAŚLEPKI SAMOPRZYLEPNE
NALEŻY STOSOWAĆ
PO ZMONTOWANIU ZESTAWU
W WIDOCZNYCH MIEJSCACH
ZŁĄCZY MEBLOWYCH**

