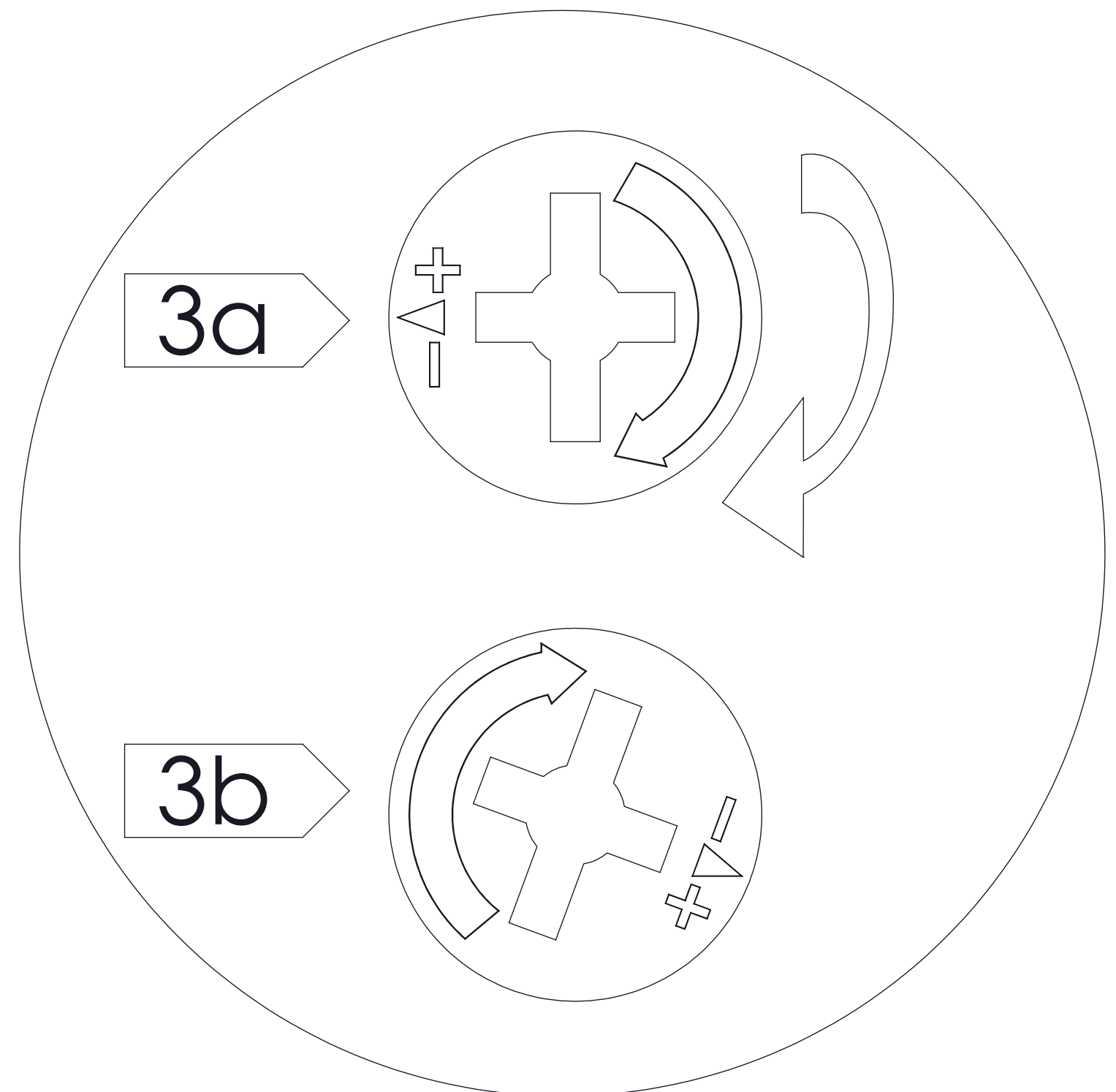
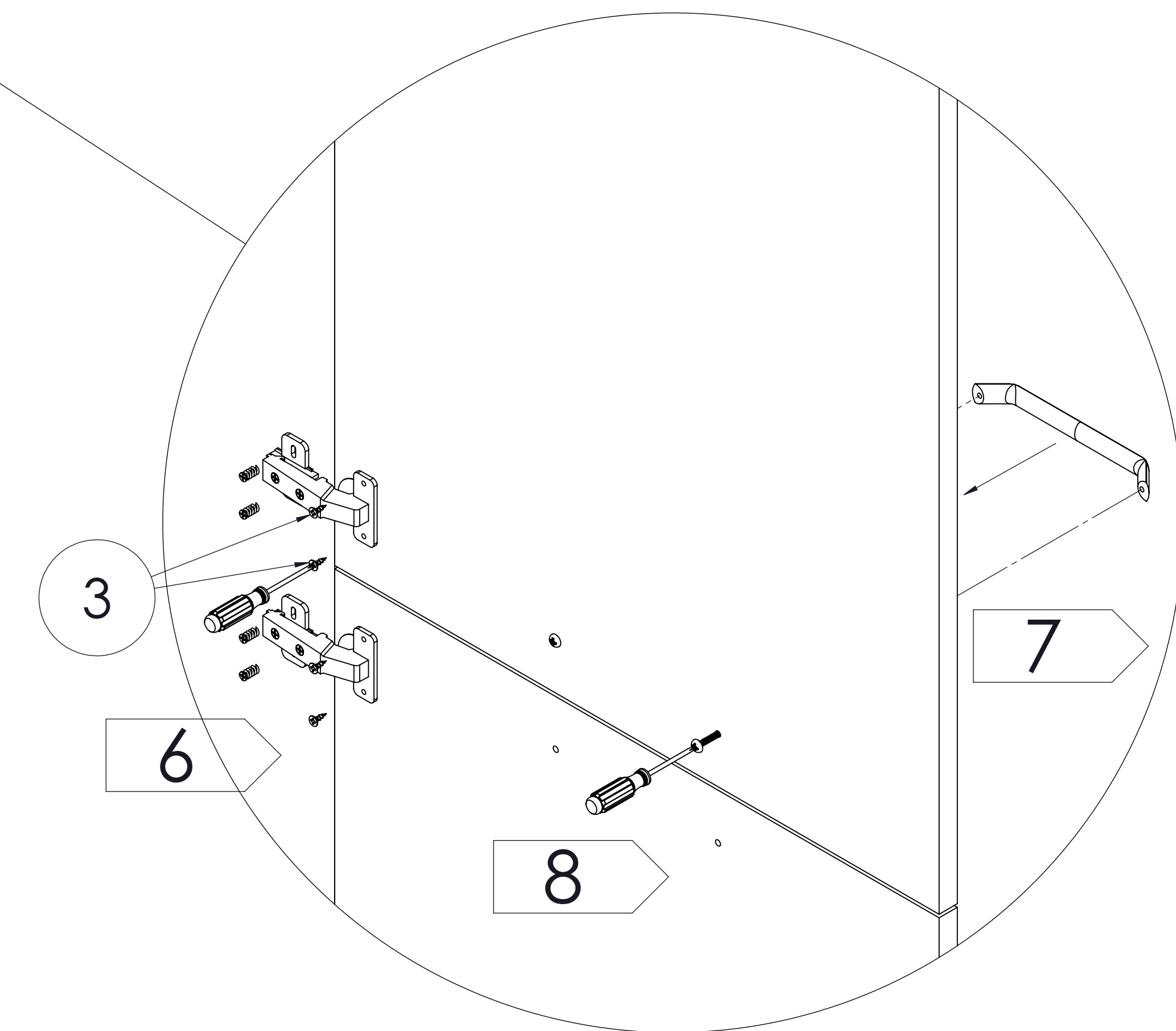
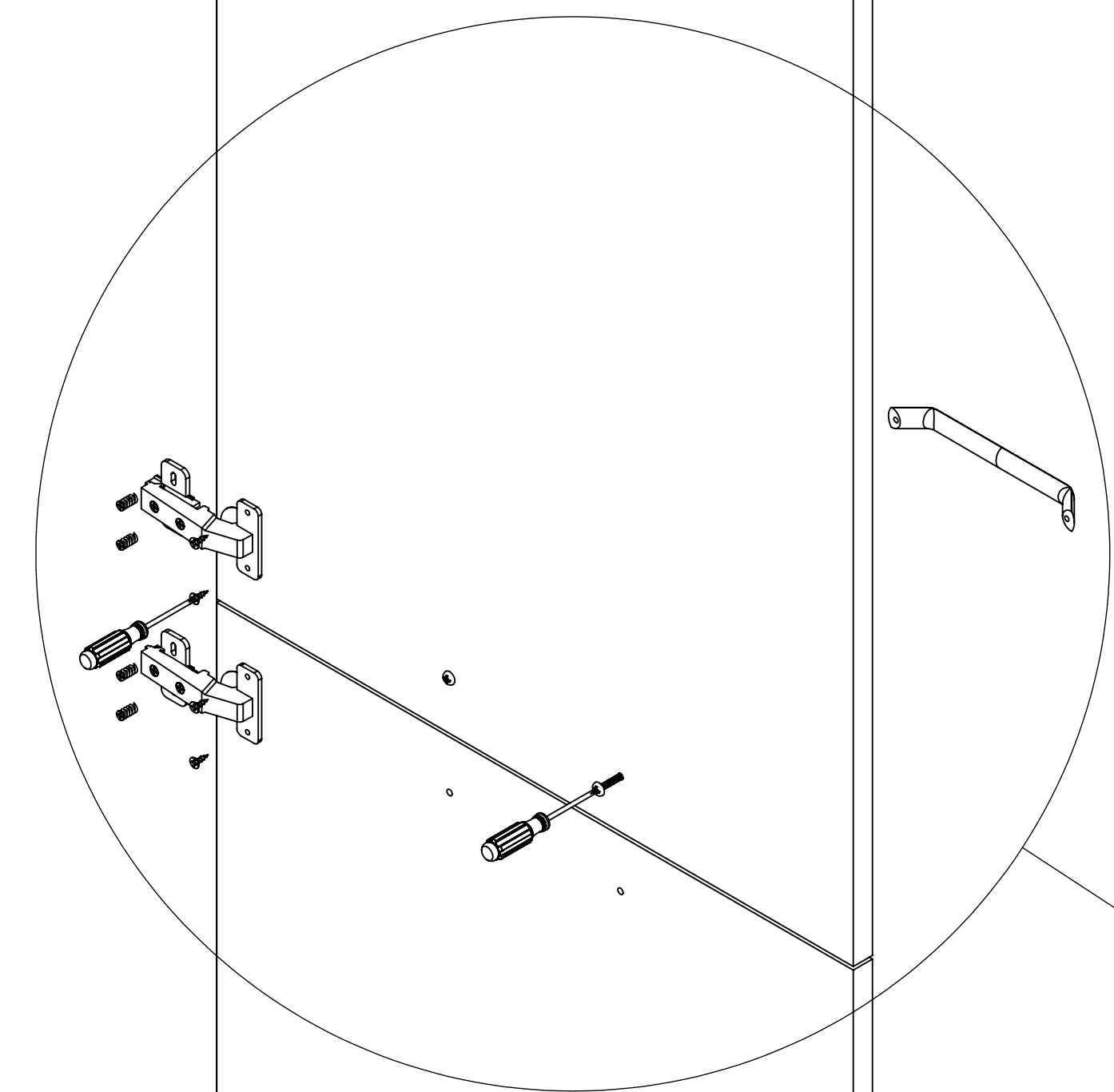
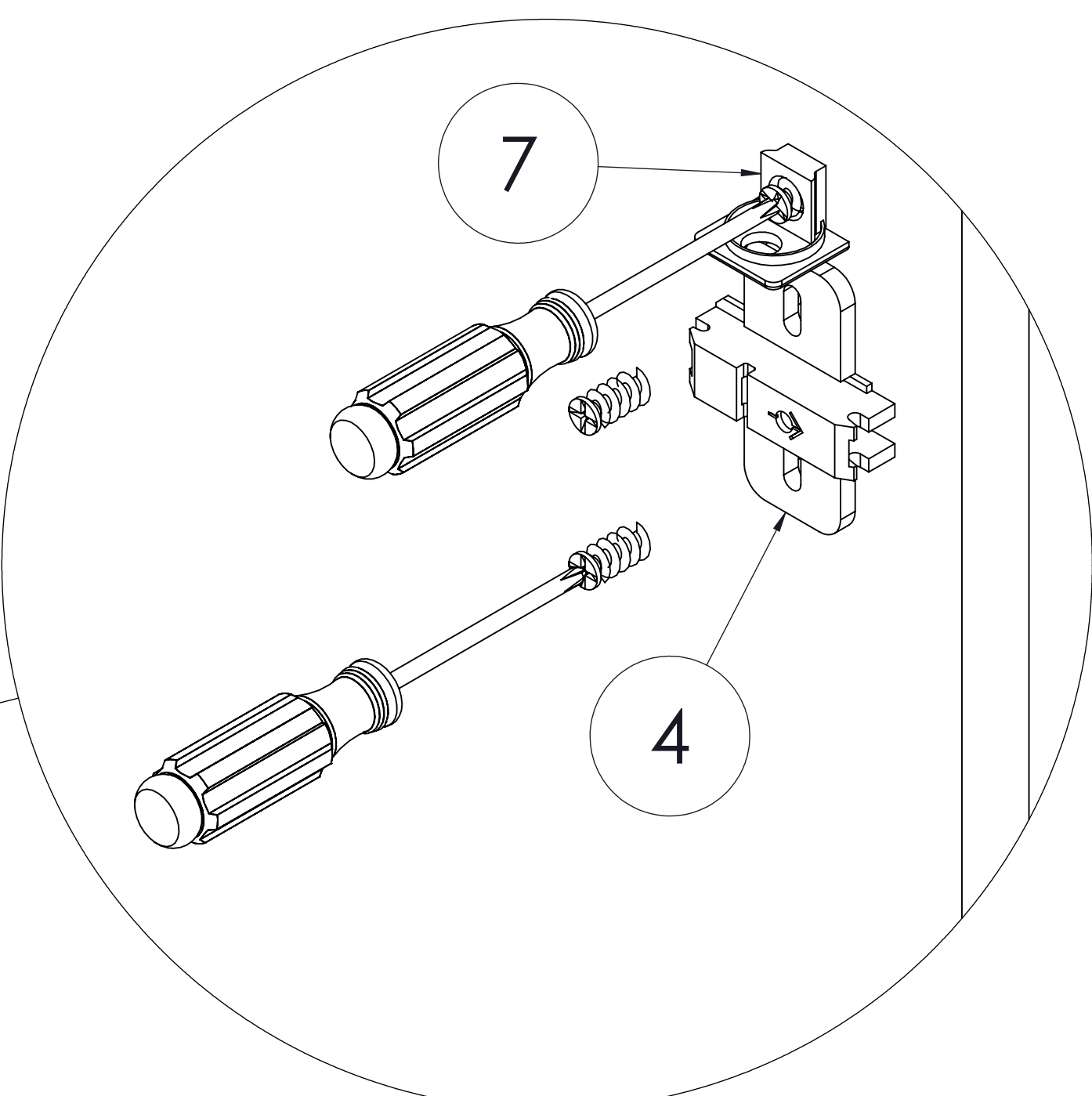
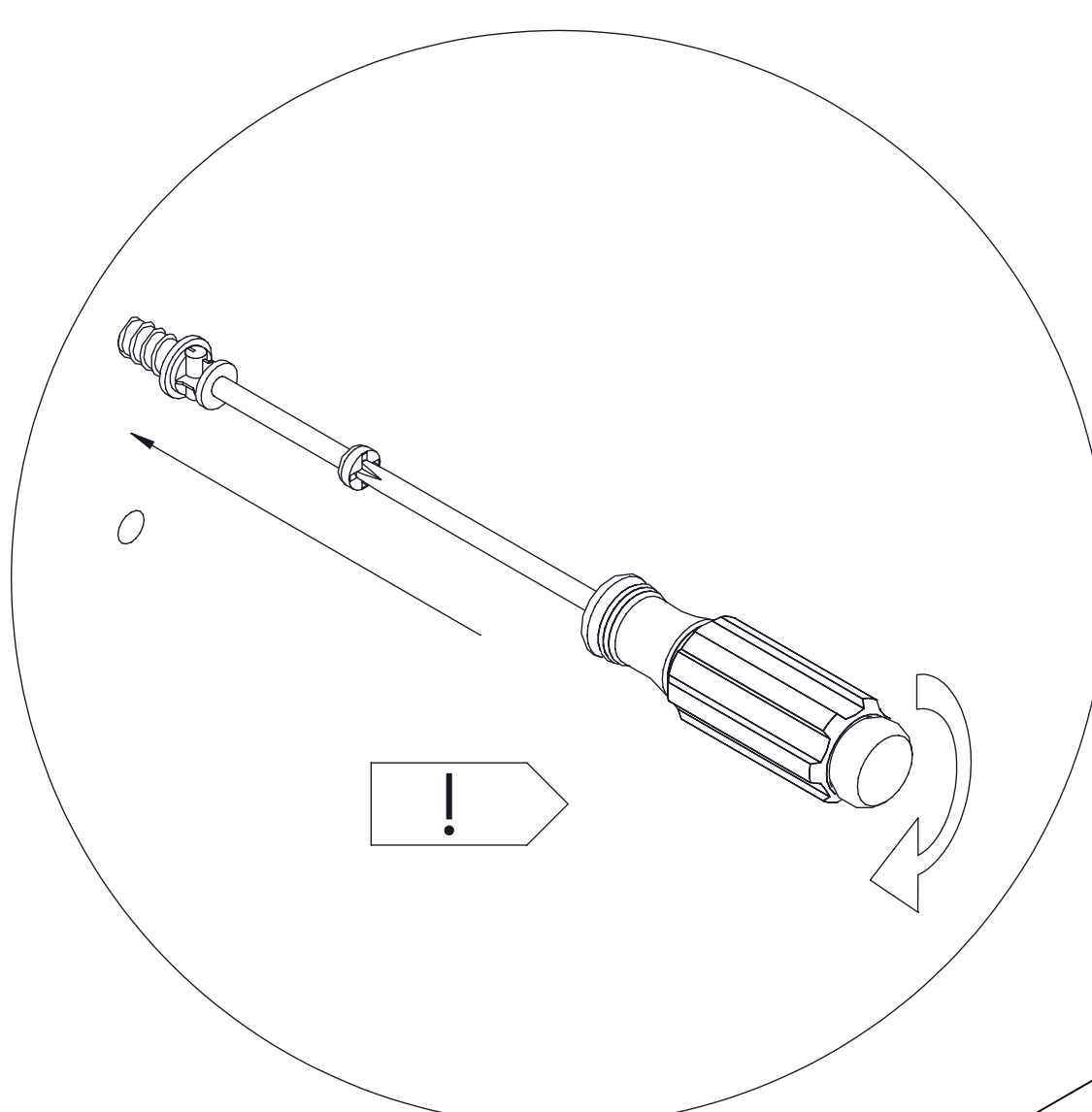


MON SL60/71

LISTA CZĘŚCI

Nr. detalu	CZĘŚĆ	ILOŚĆ
1	12	12
2	4x16  20	20
3	3.5x15  10	10
4	5	5
5	20	20
6	4	4
7	4	4



**! UWAGA !**

**ZAŚLEPKI SAMOPRZYLEPNE  
NALEŻY STOSOWAĆ  
PO ZMONTOWANIU ZESTAWU  
W WIDOCZNYCH MIEJSCACH  
ZŁĄCZY MEBLOWYCH**

