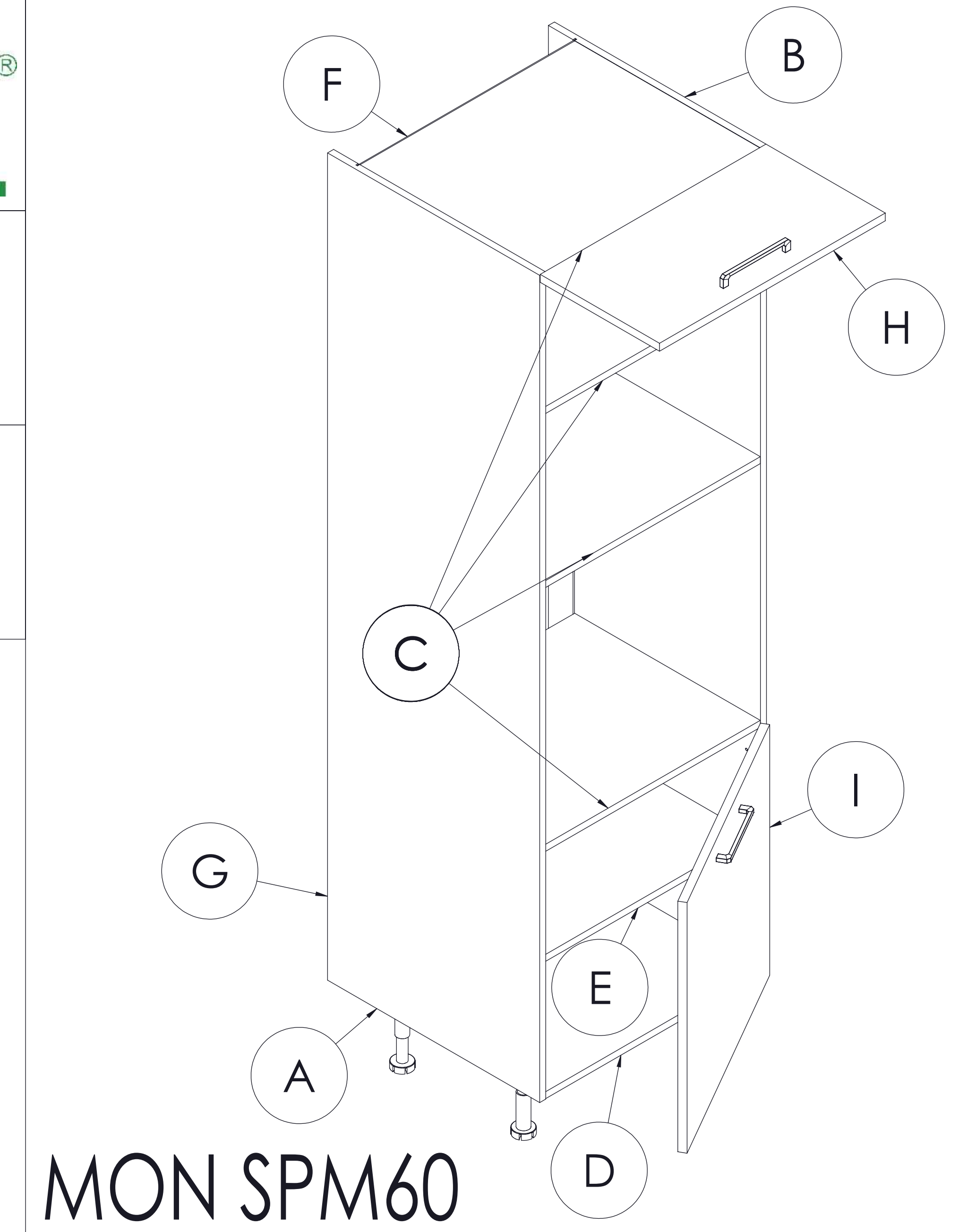
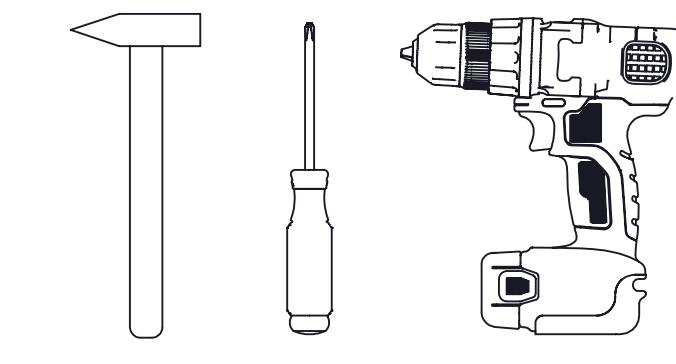
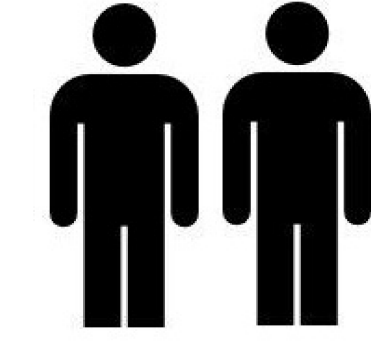


KAM



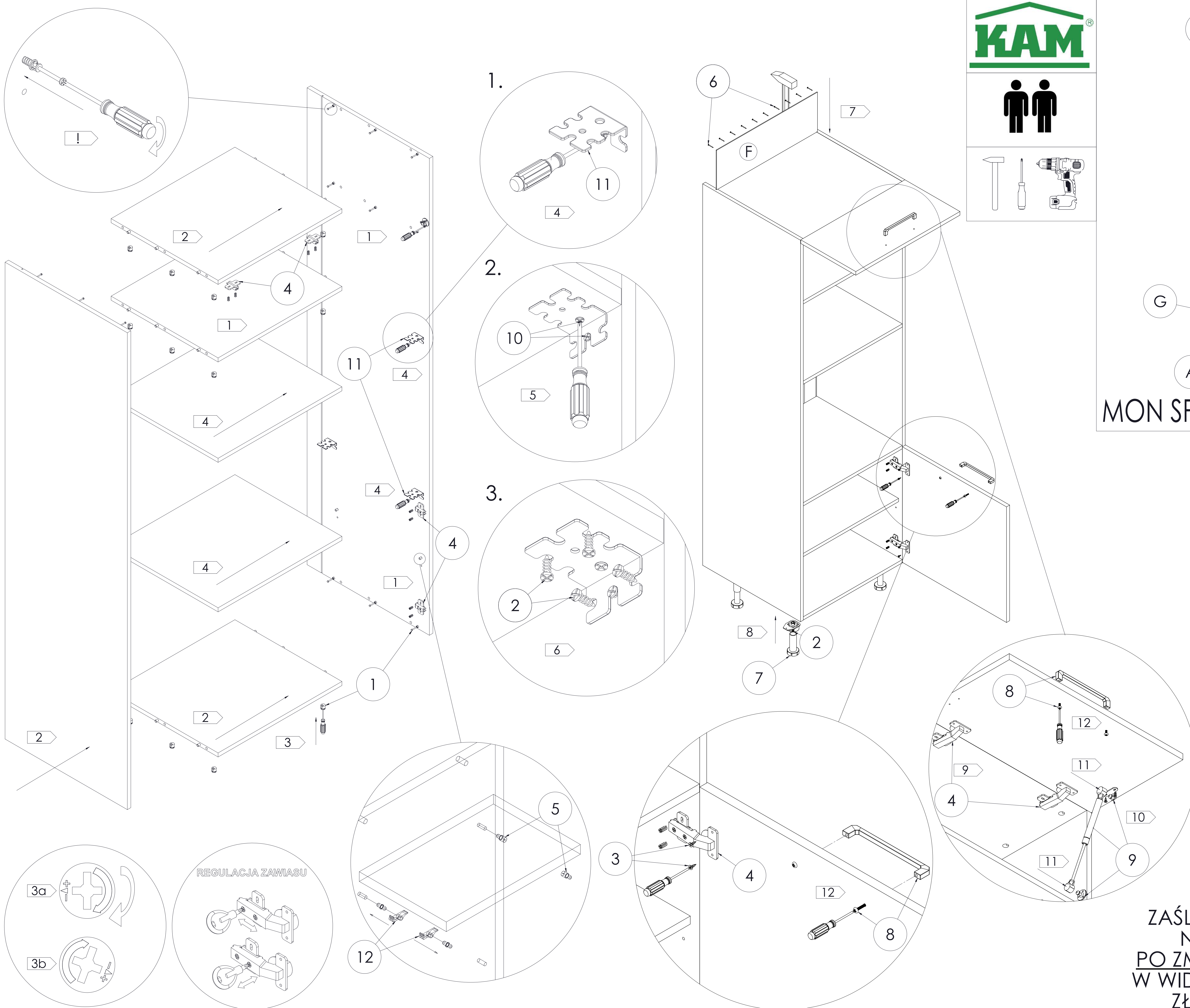
MON SPM60

LISTA CZĘŚCI

L.P.	CZĘŚĆ	ILOŚĆ
1		18
2	4X16	52
3	US 3.5X15	8
4		4
5		2
6		20
7		4
8		2
9		2
10	EK6,3x13	16
11		8
12		2

! UWAGA !

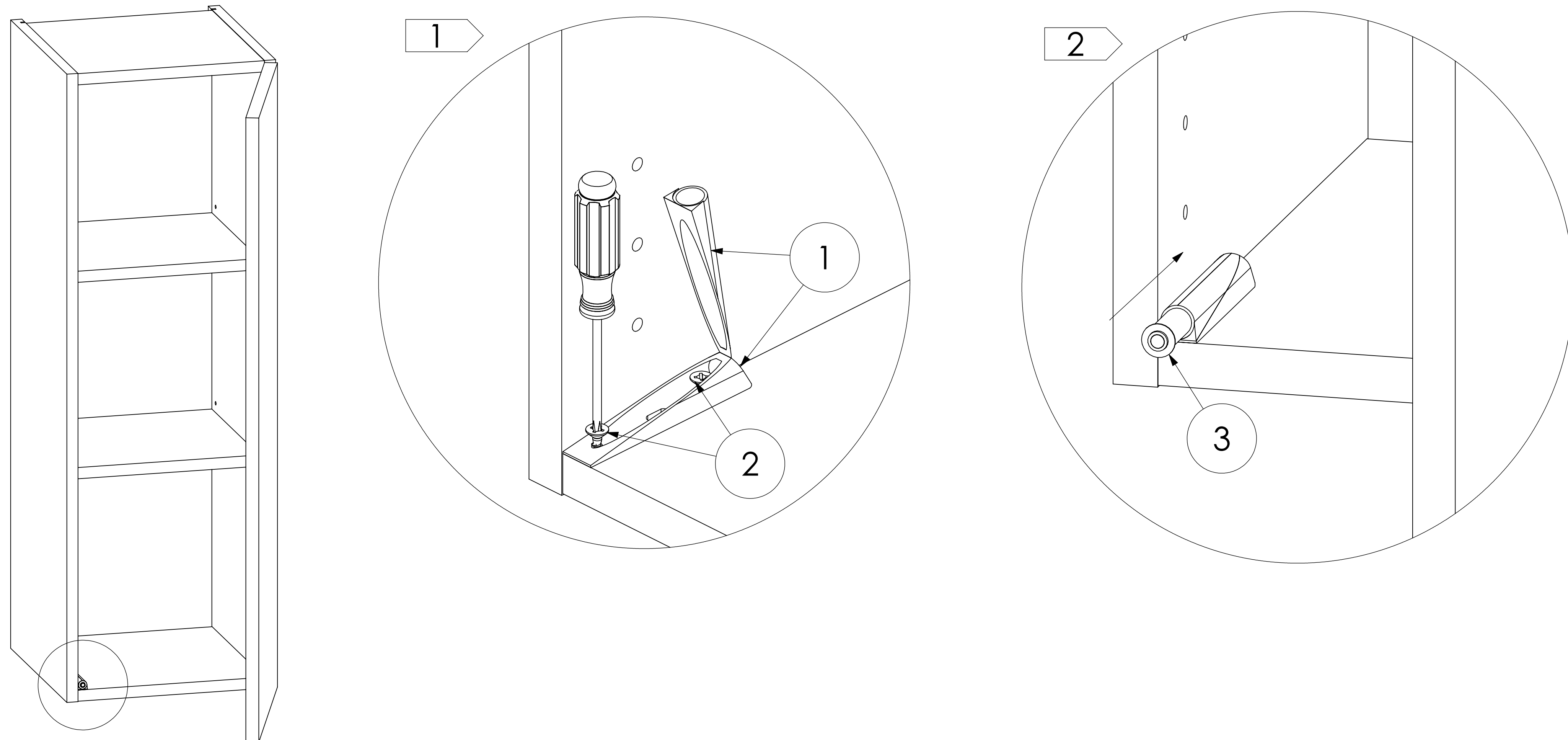
**ZAŚLEPKI SAMOPRZYLEPNE
NALEŻY STOSOWAĆ
PO ZMONTOWANIU ZESTAWU
W WIDOCZNYCH MIEJSCACH
ZŁĄCZY MEBLOWYCH**



1

Adapter należy wyrównać do krawędzi wieńca dolnego.
Montować po przeciwnej stronie zawiasów!

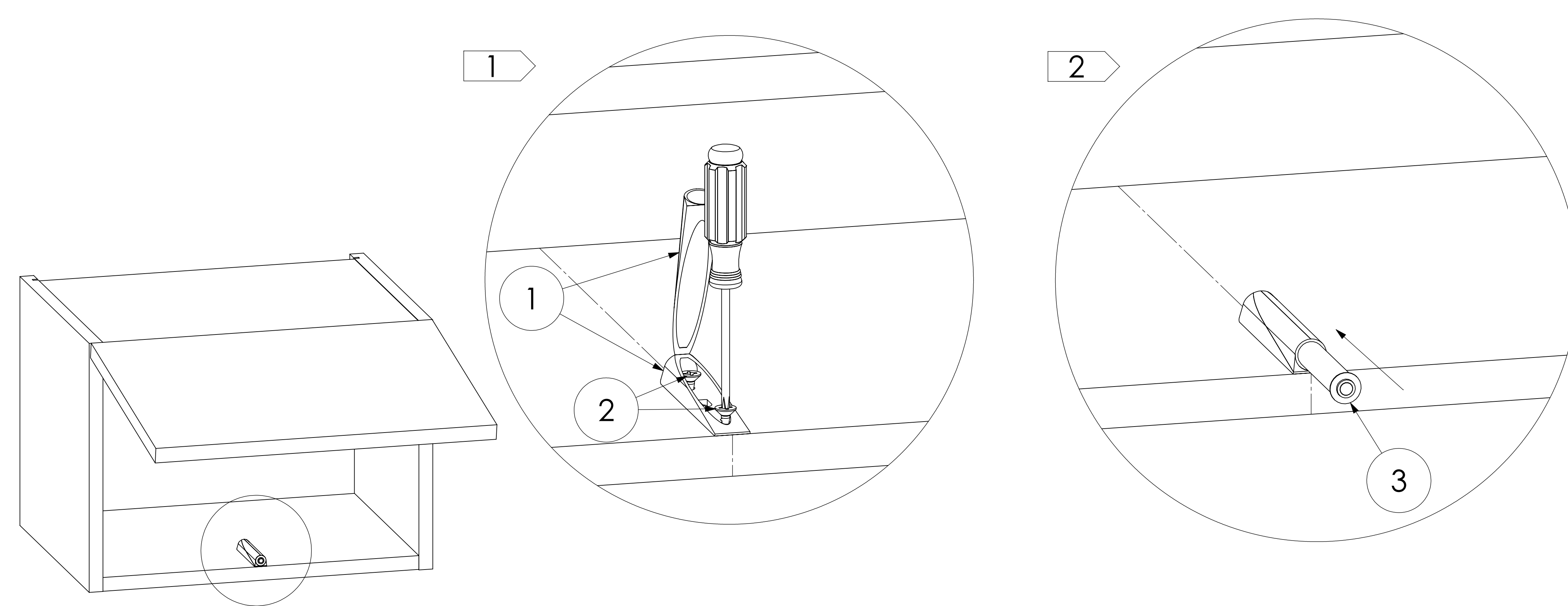
W...1...
WW...1...
WRP70x40/...
SDP60...



3

Adapter należy wyrównać do krawędzi wieńca dolnego.
Montować na środku wieńca!

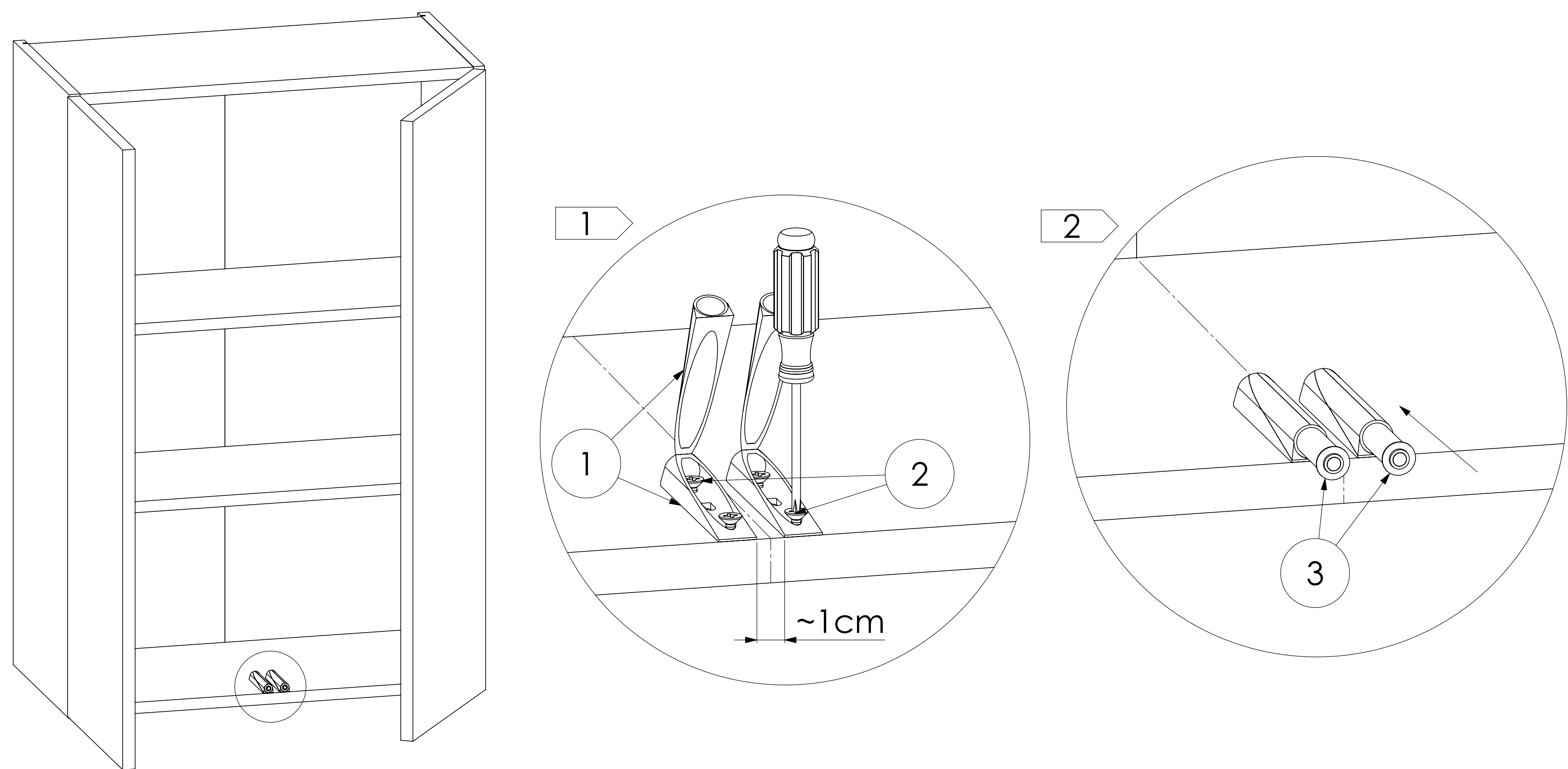
WO.../29
WO.../29N
SNO60/29N
WO60/42P1...
SPM60...



2

Adapter należy wyrównać do krawędzi wieńca dolnego.
Montować symetrycznie względem środka wieńca!

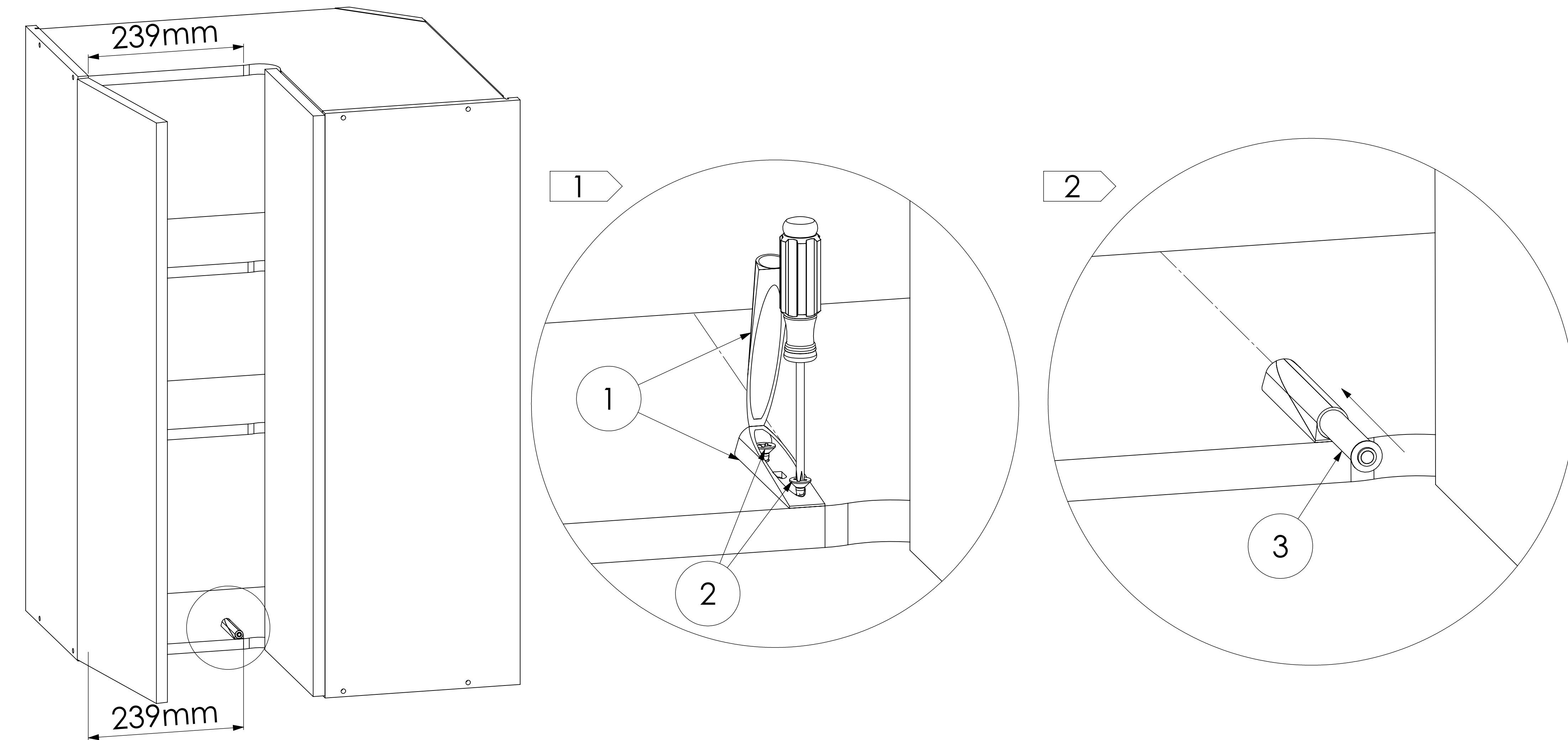
W...



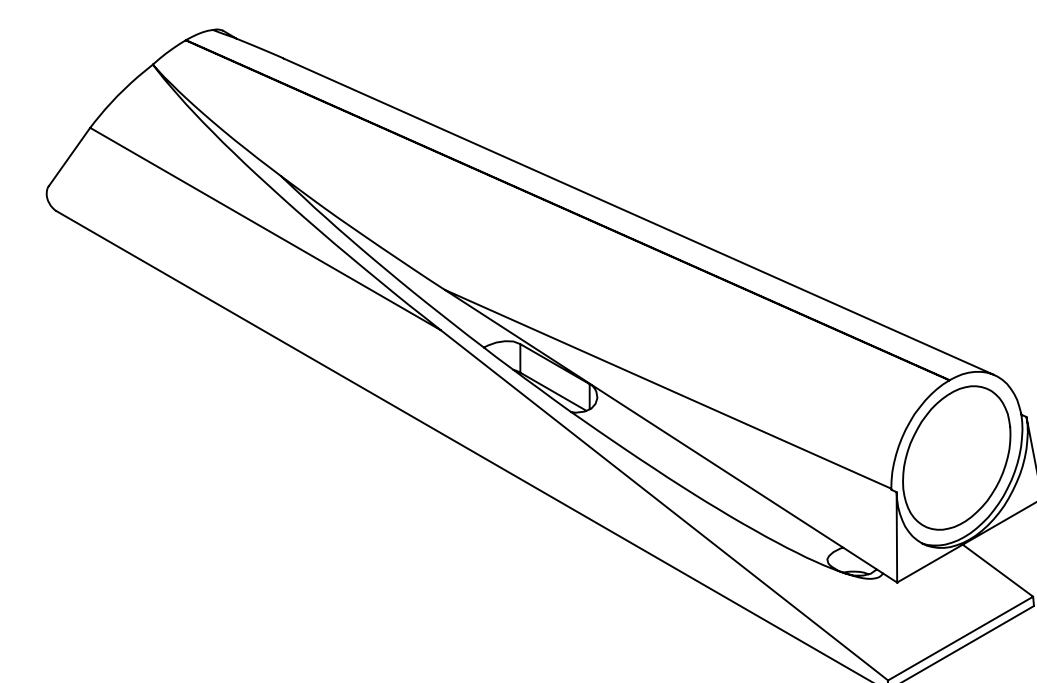
4

Adapter należy wyrównać do krawędzi wieńca dolnego.
Montować przy pierwszym zaobleniu wieńca!
(239mm od wewnątrz boku)

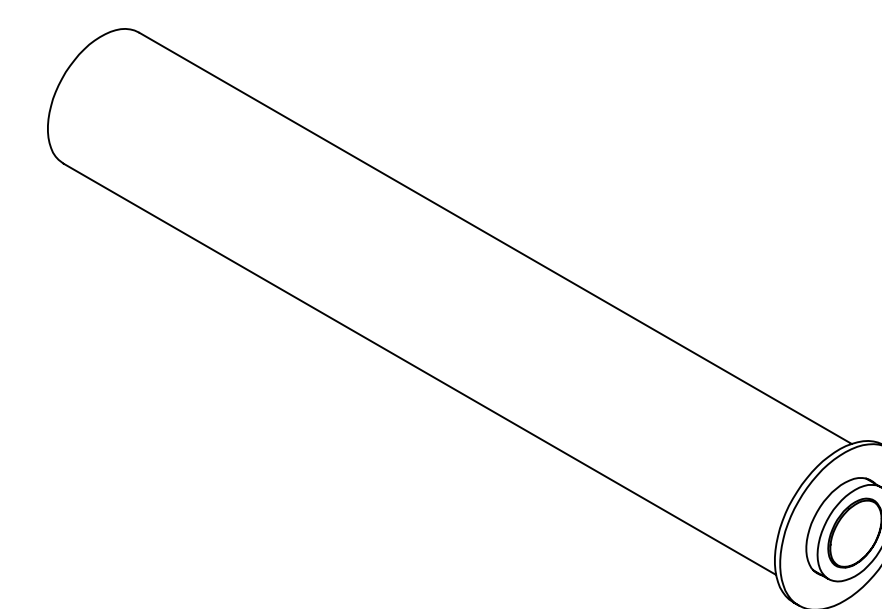
WRP60/...



1.



2.



3.

