

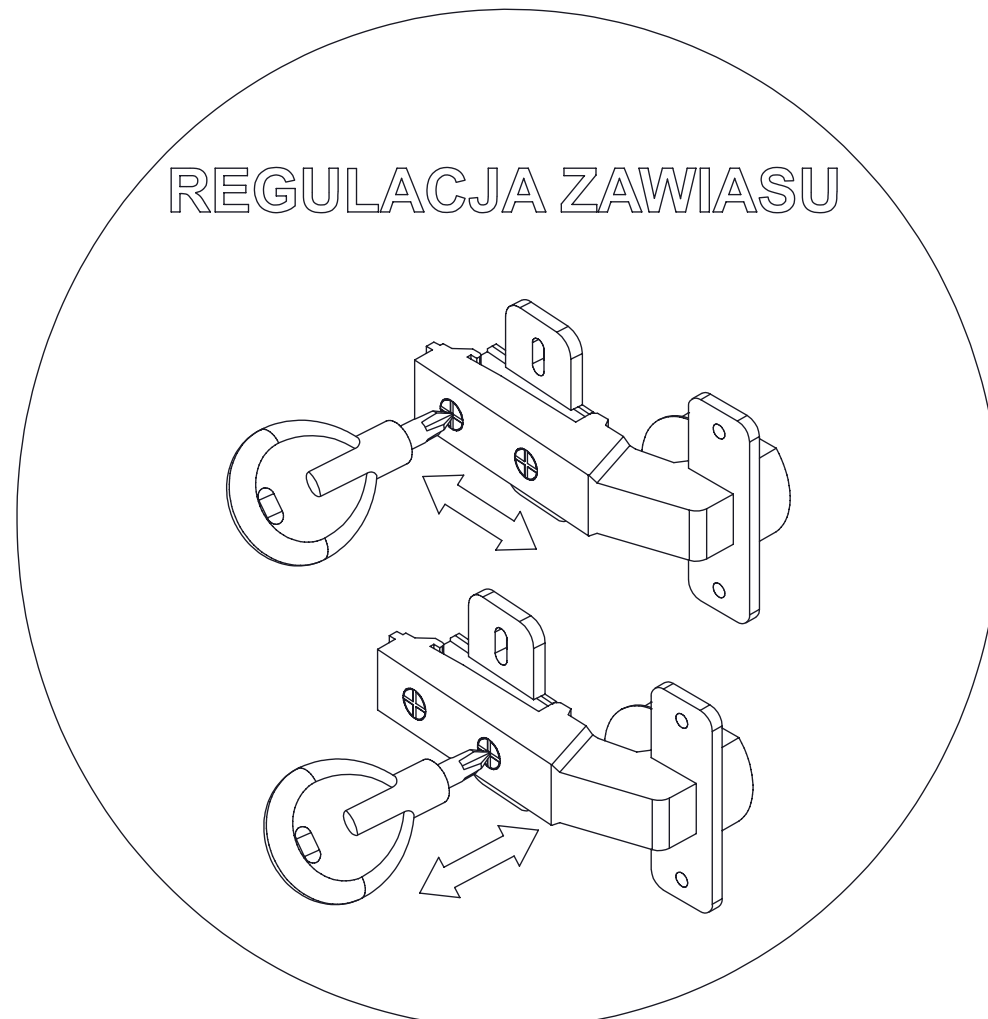
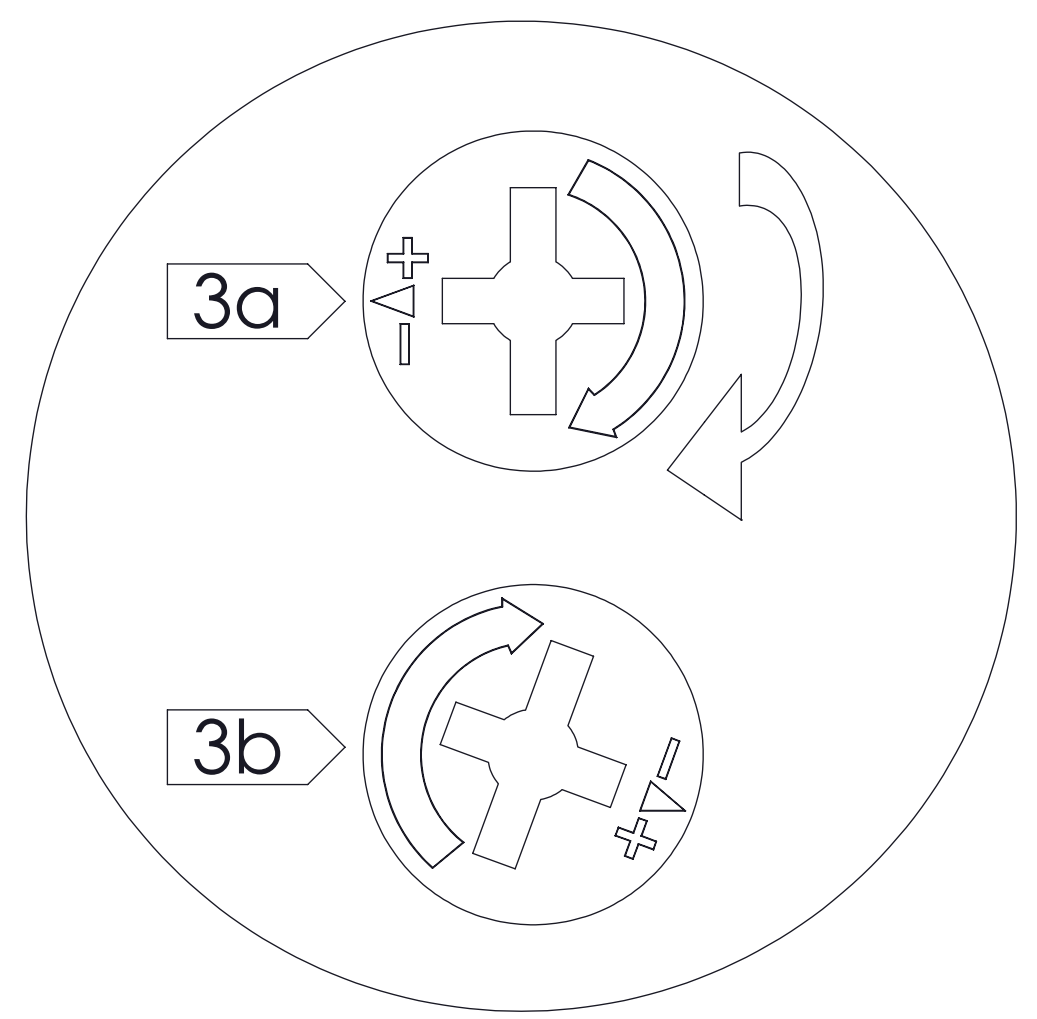
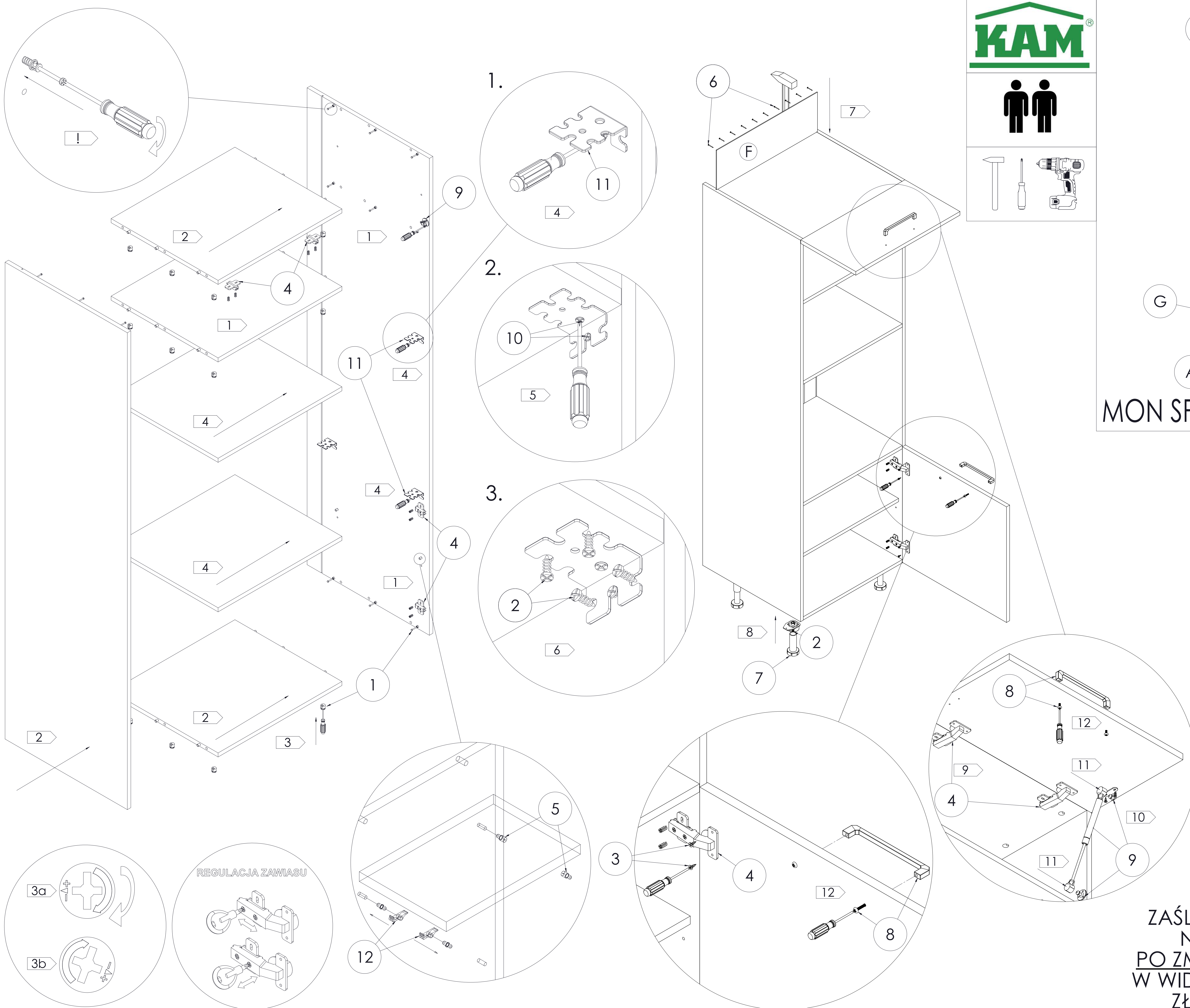
MON SPM60/71

LISTA CZĘŚCI

L.P.	CZĘŚĆ	ILOŚĆ
1		18
2	4X16	52
3	US 3.5X15	8
4		4
5		4
6		20
7		4
8		2
9		2
10	EK6,3x13	16
11		8
12		4

! UWAGA !

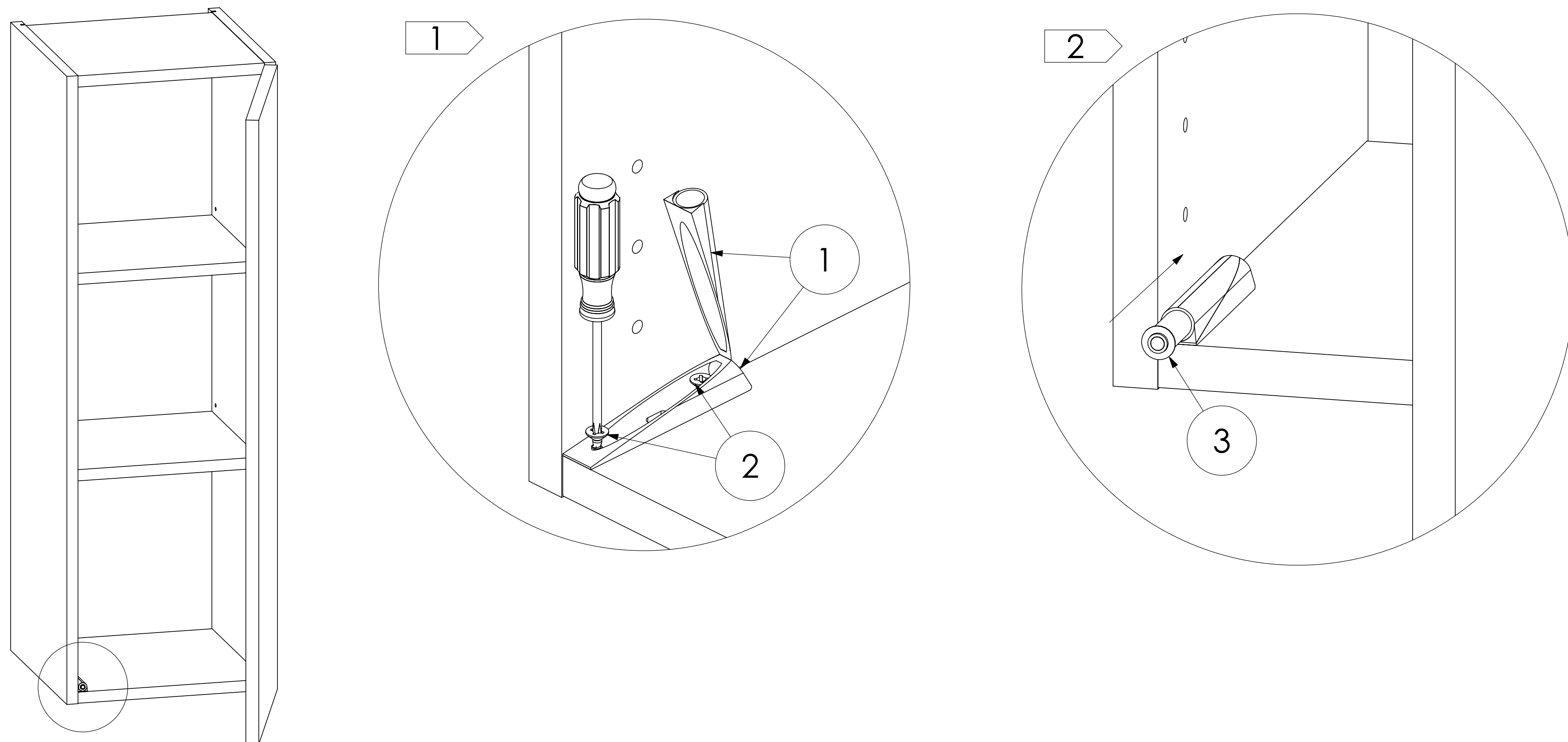
ZAŚLEPKI SAMOPRZYLEPNE  
NALEŻY STOSOWAĆ  
PO ZMONTOWANIU ZESTAWU  
W WIDOCZNYCH MIEJSCACH  
ZŁĄCZY MEBLOWYCH



1

Adapter należy wyrównać do krawędzi wieńca dolnego.  
Montować po przeciwnej stronie zawiasów!

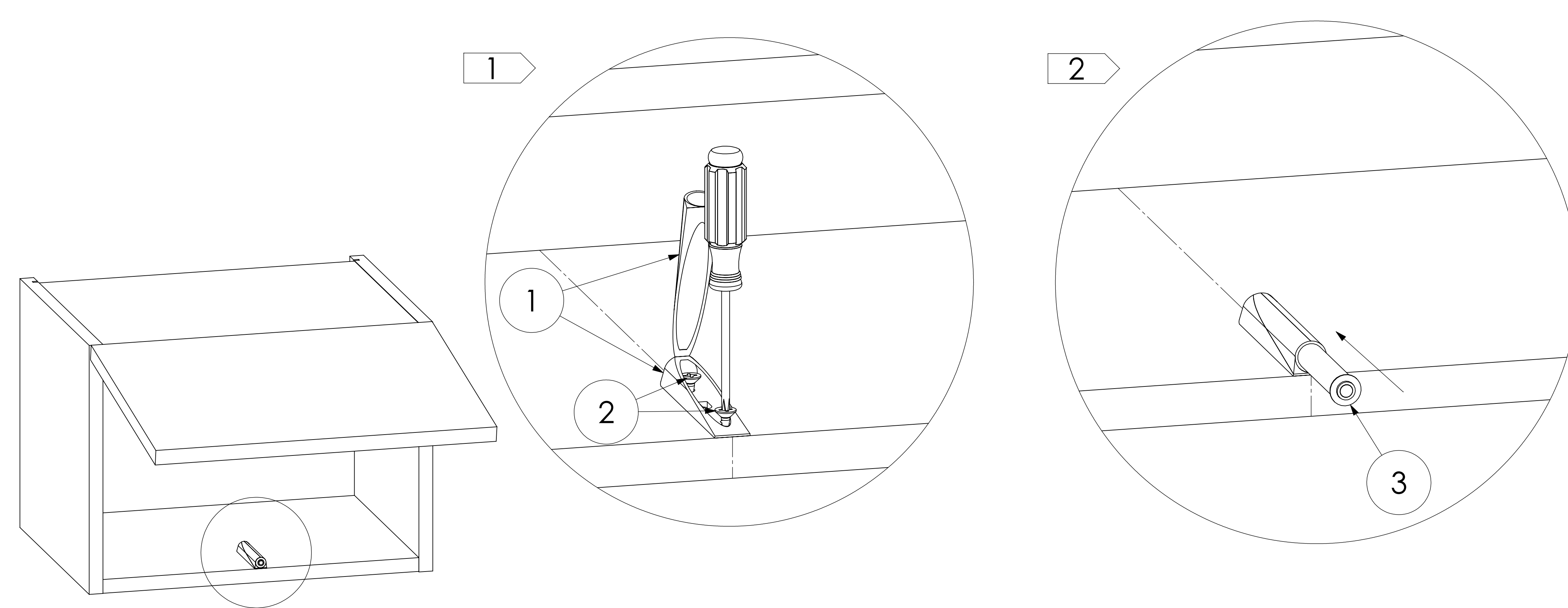
W...1...  
WW...1...  
WRP70x40/...  
SDP60...



3

Adapter należy wyrównać do krawędzi wieńca dolnego.  
Montować na środku wieńca!

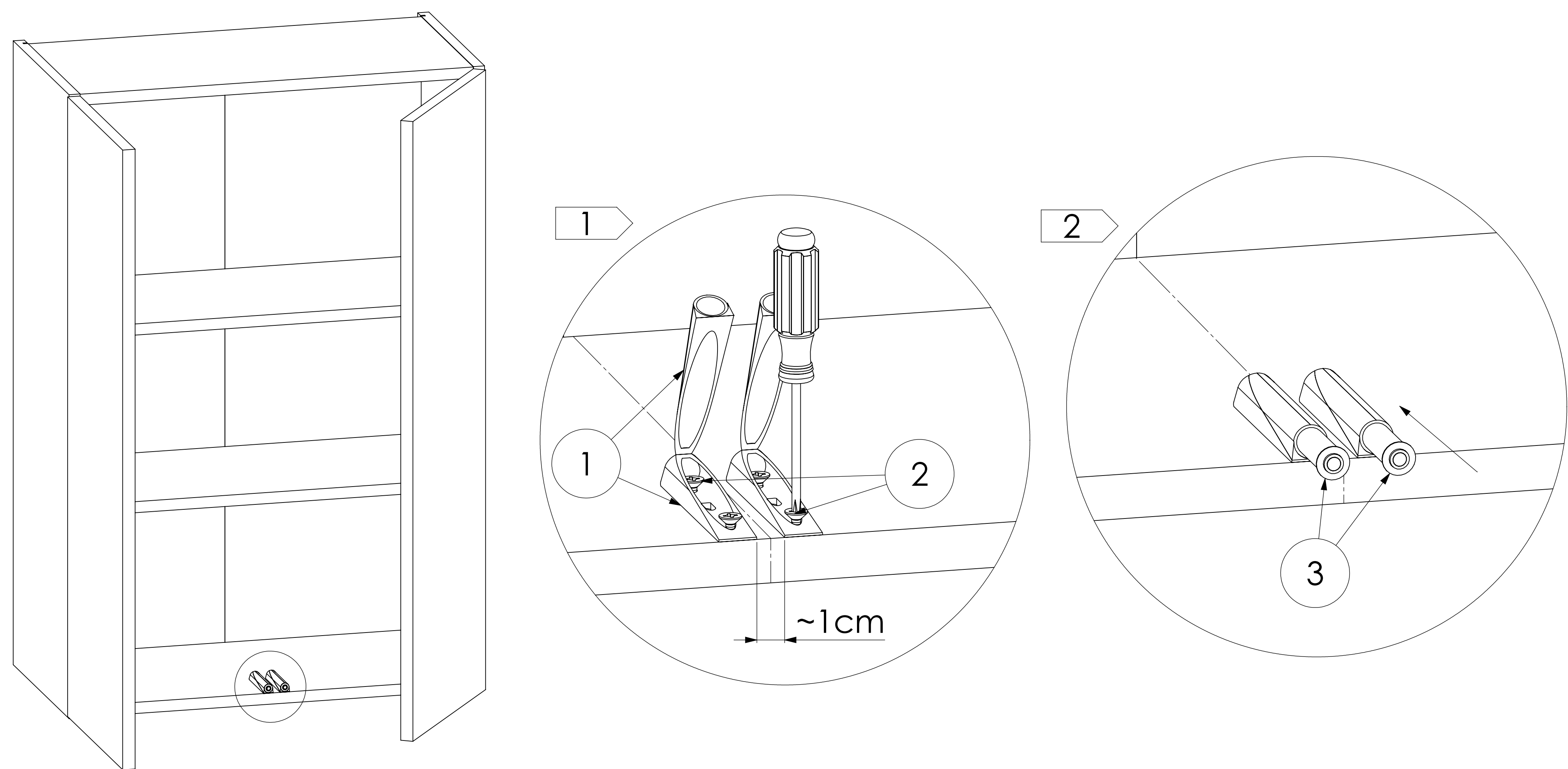
WO.../29  
WO.../29N  
SNO60/29N  
WO60/42P1...  
SPM60...



2

Adapter należy wyrównać do krawędzi wieńca dolnego.  
Montować symetrycznie względem środka wieńca!

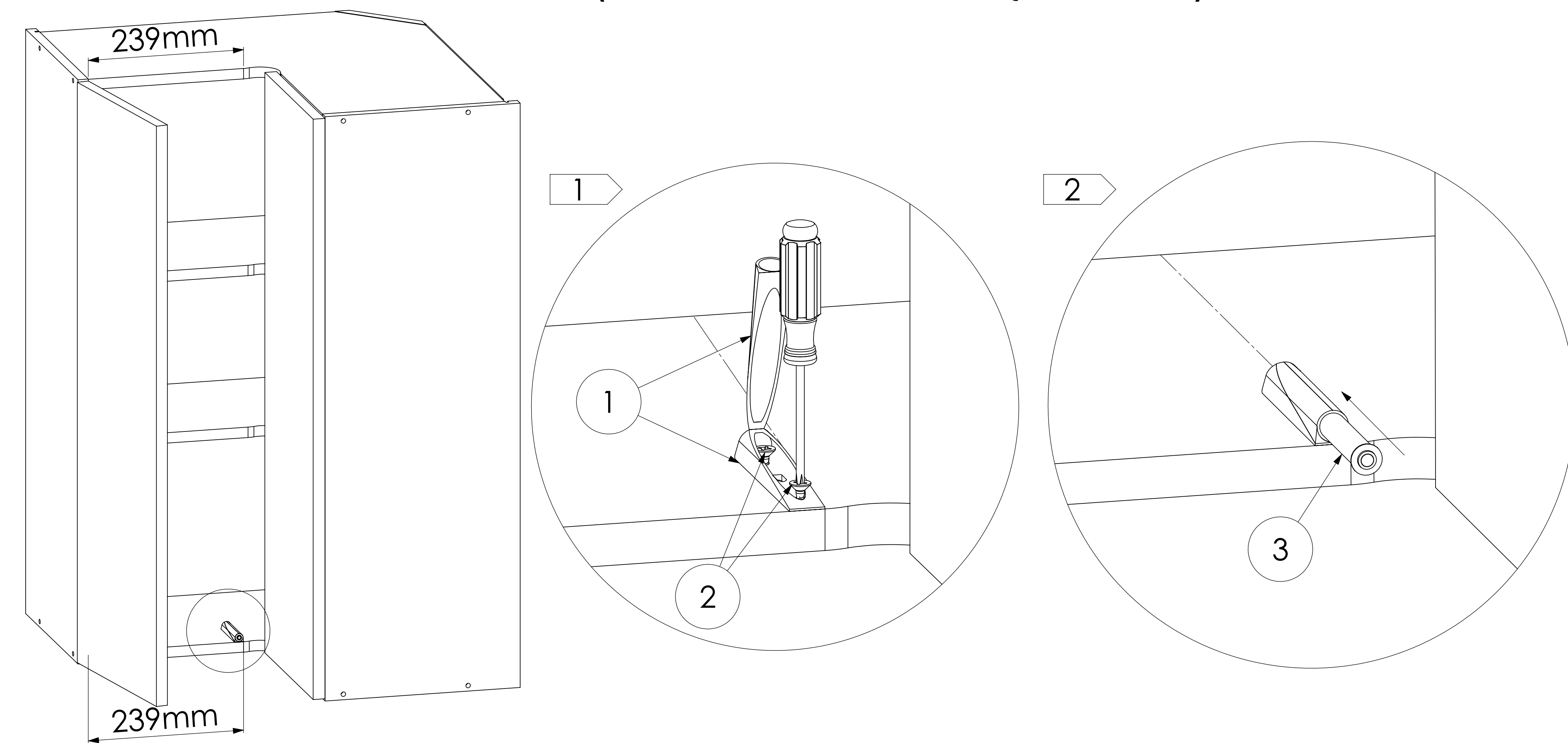
W...



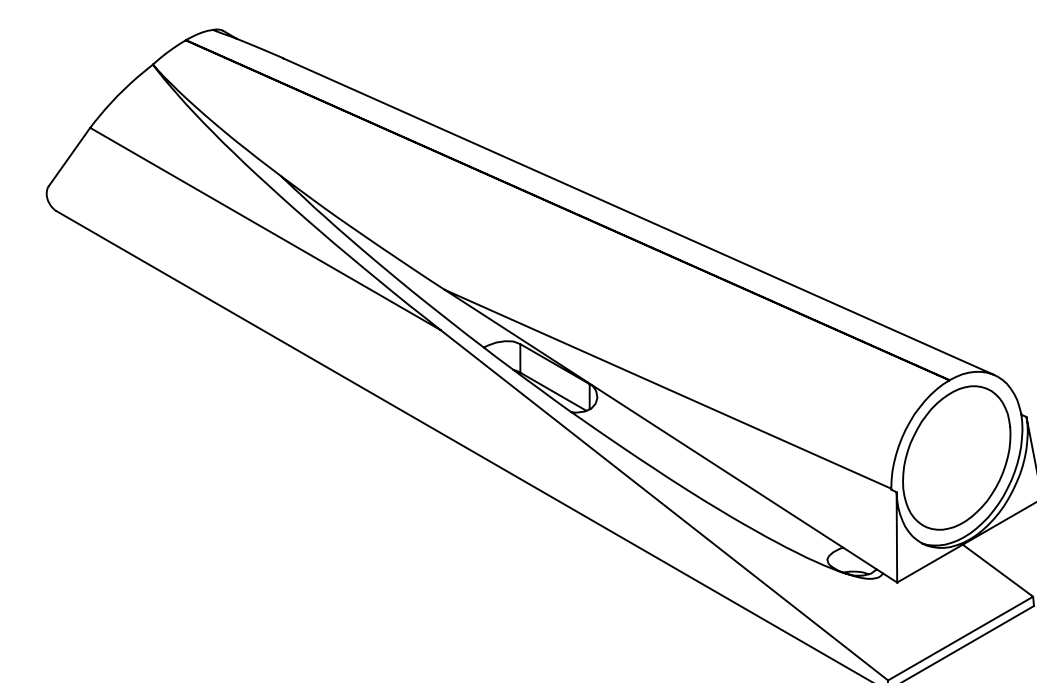
4

Adapter należy wyrównać do krawędzi wieńca dolnego.  
Montować przy pierwszym zaobleniu wieńca!  
(239mm od wewnątrz boku)

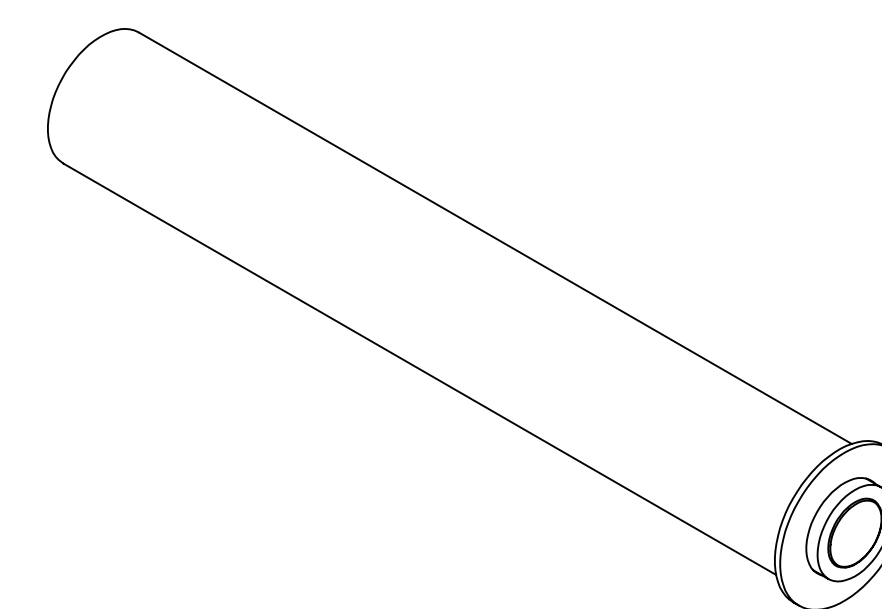
WRP60/...



1.



2.



3.

