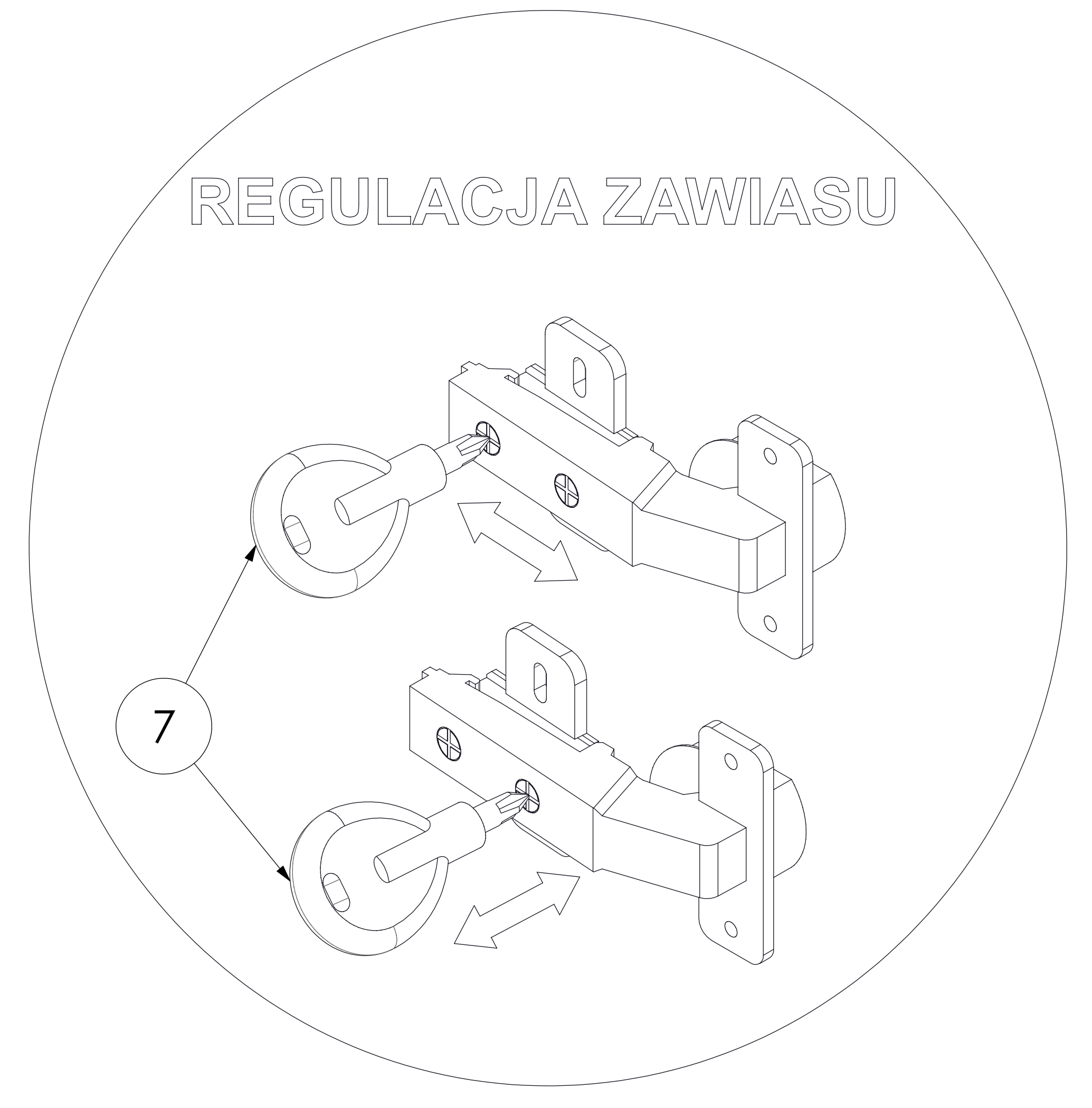
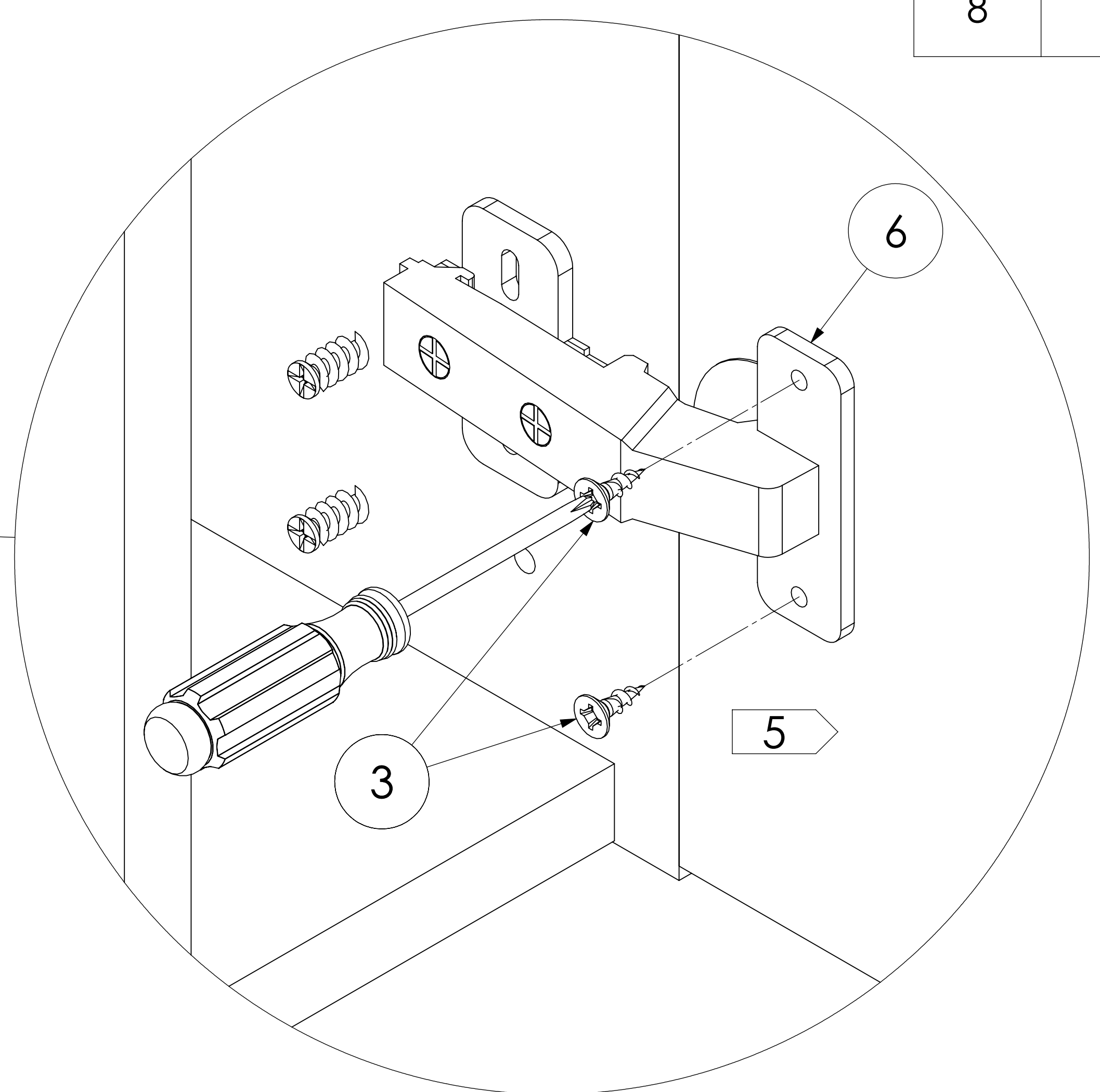
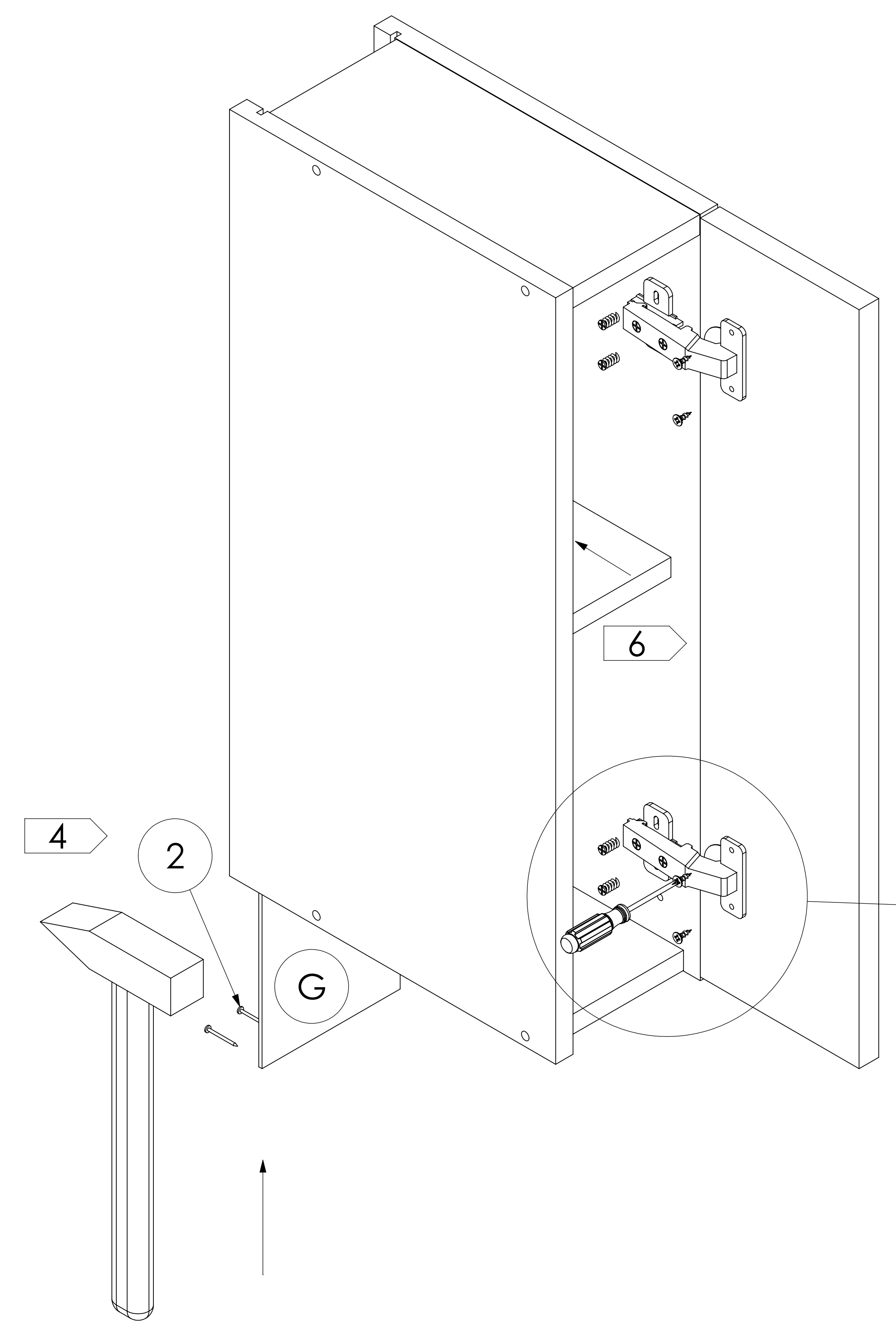
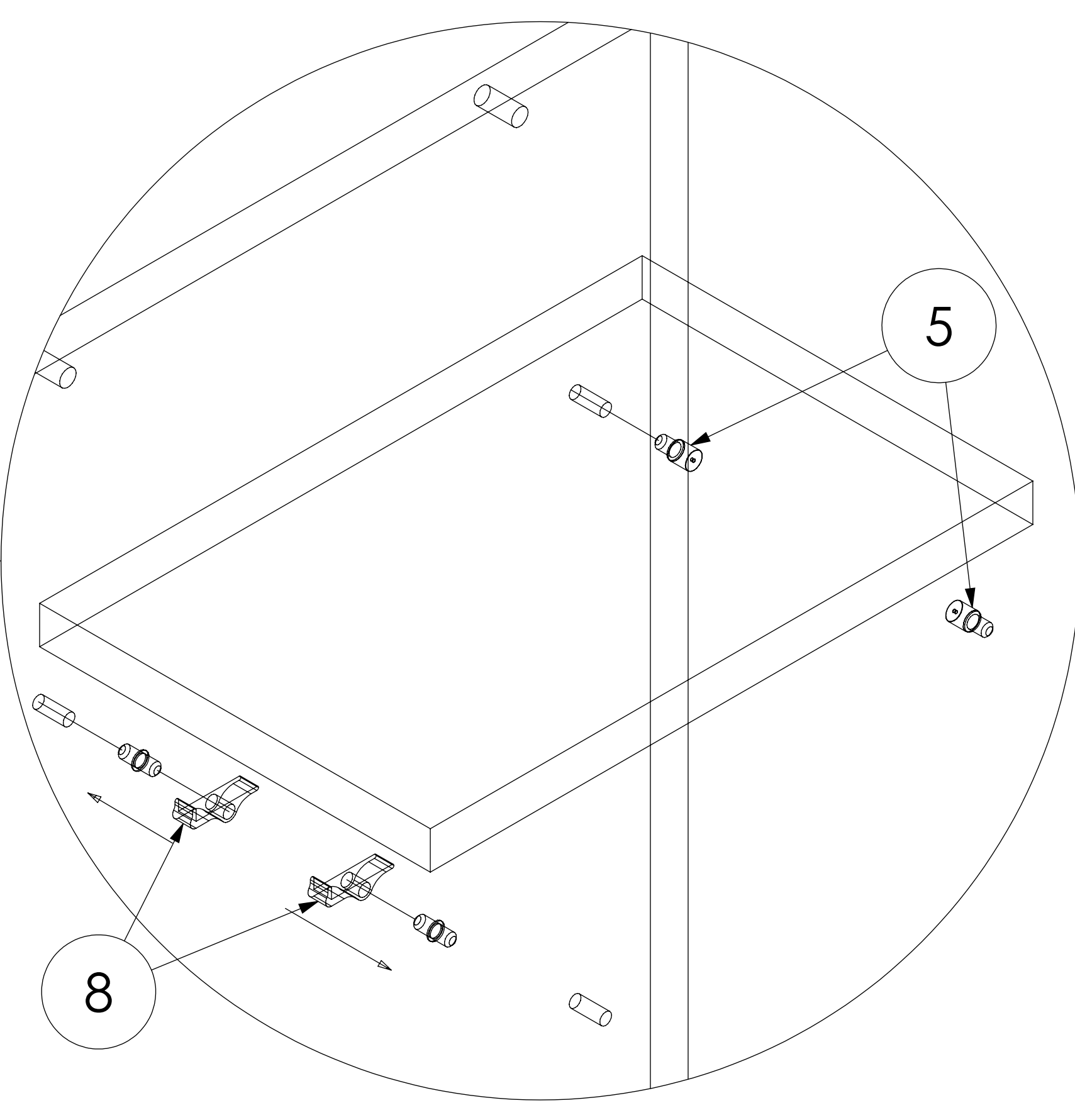
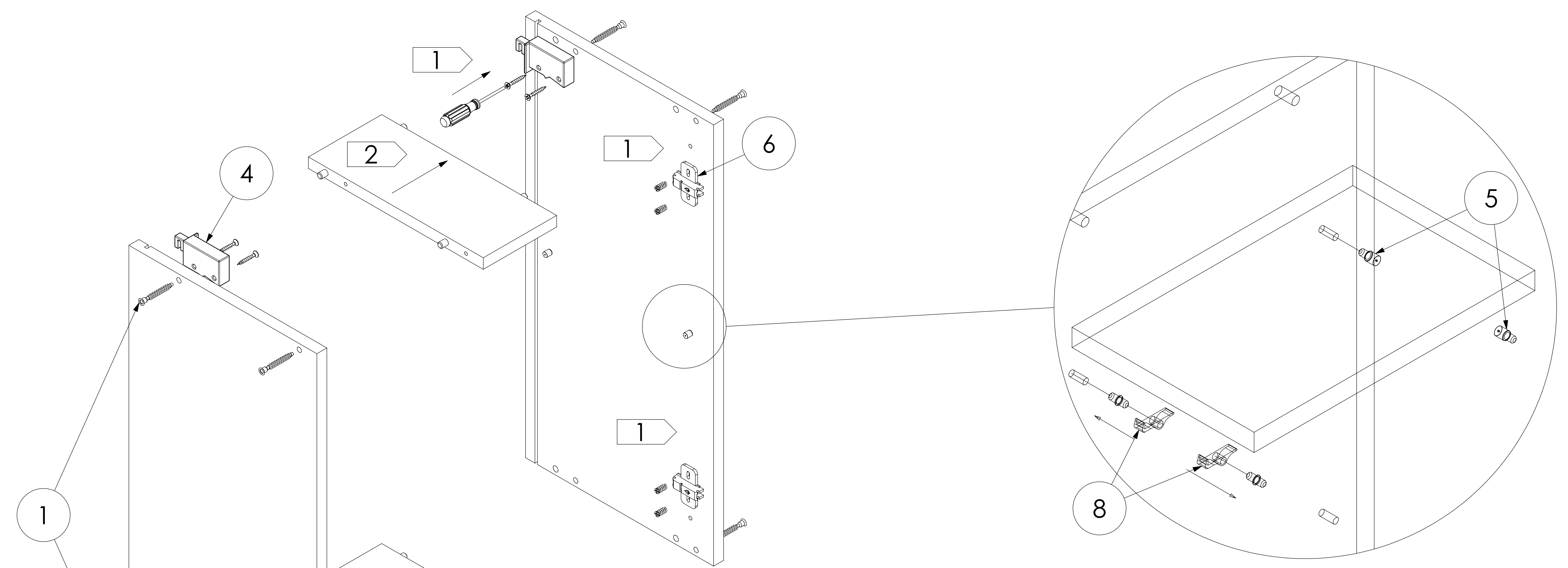


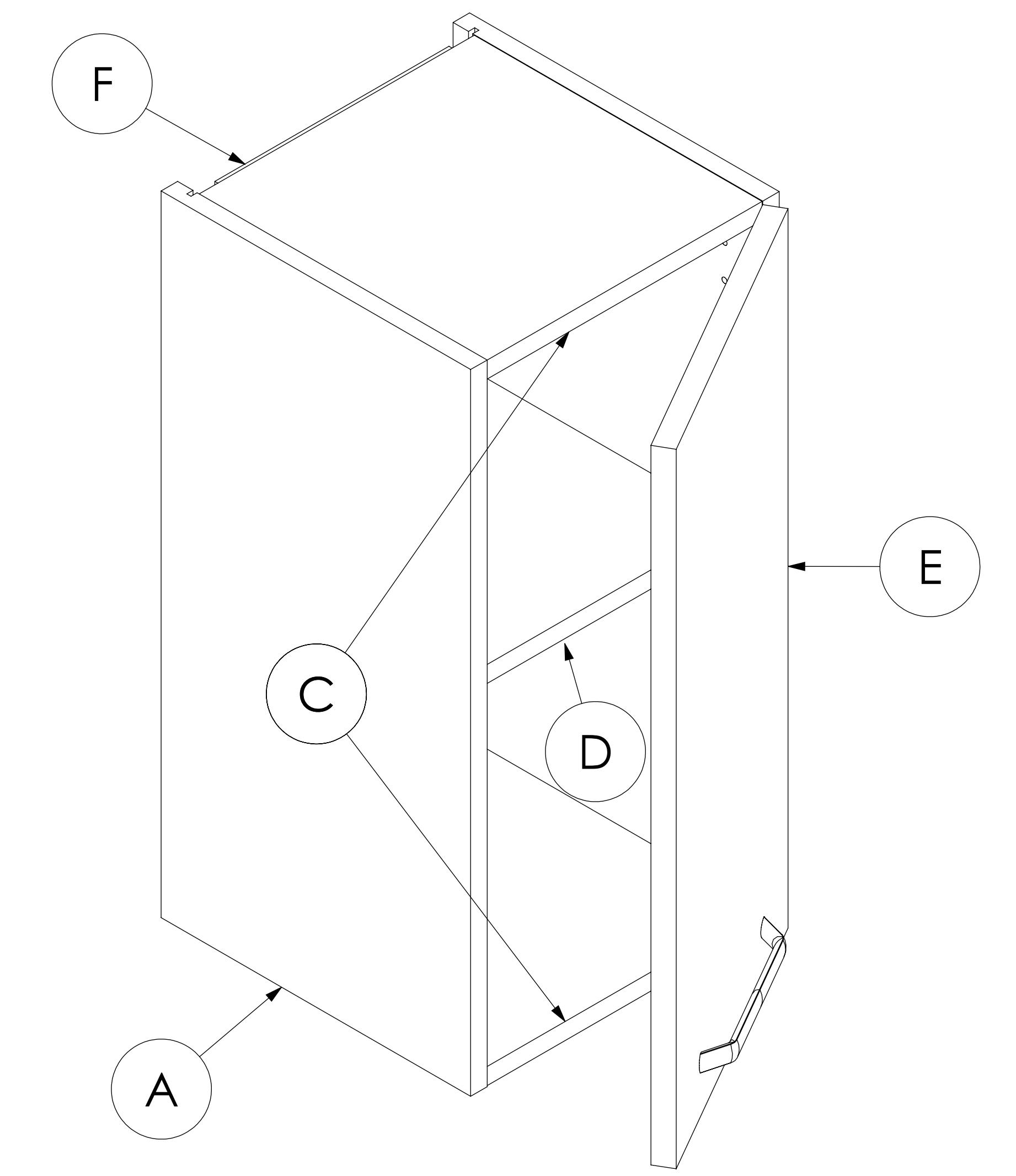
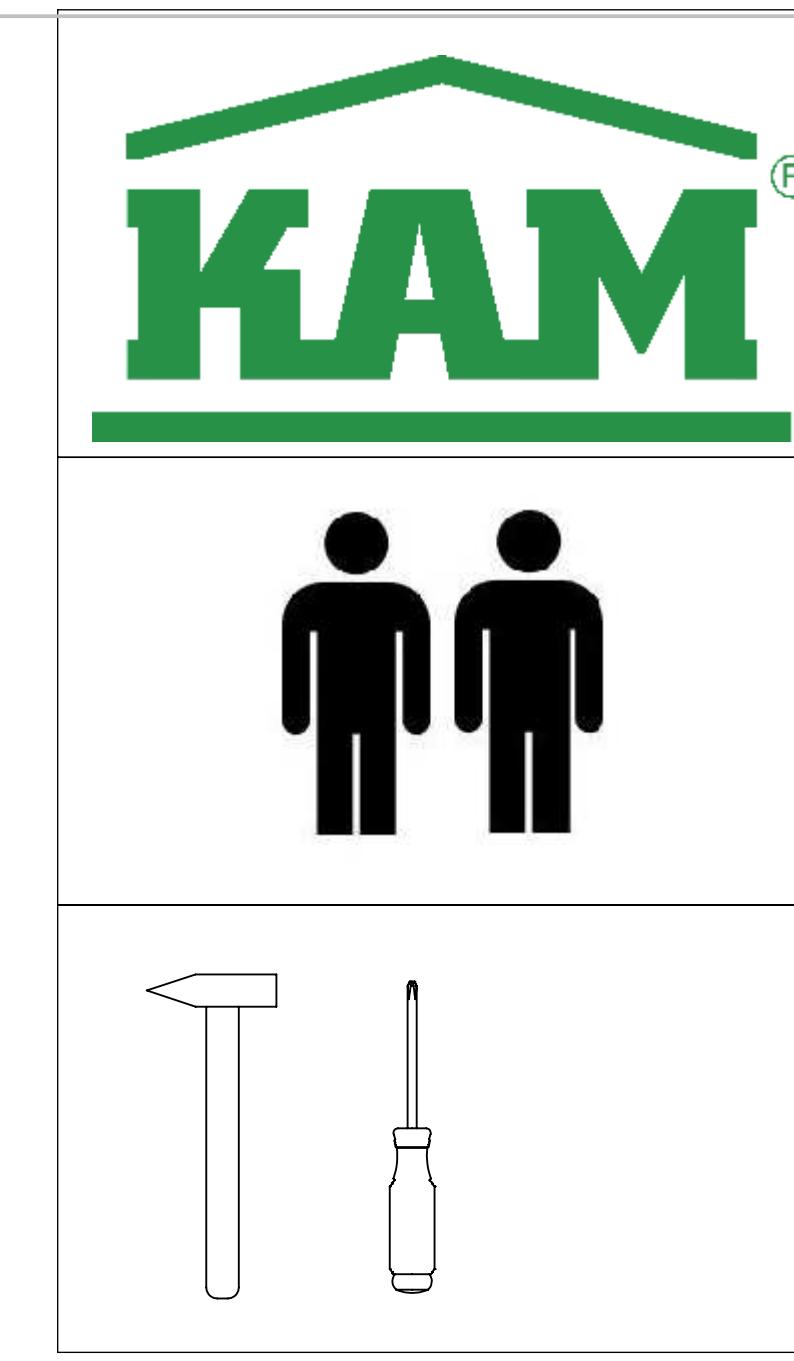
MON W15-20.1/61

LISTA CZĘŚCI

Nr. detalu	nazwa elementu	liczba sztuk
1	7x50	8
2		20
3	5x13	4
4		L+P
5		2
6		2
7		1
8		2

! UWAGA !
ZAŚLEPKI SAMOPRZYLEPNE
NALEŻY STOSOWAĆ
PO ZMONTOWANIU ZESTAWU
W WIDOCZNYCH MIEJSCACH
ZŁĄCZY MEBLOWYCH





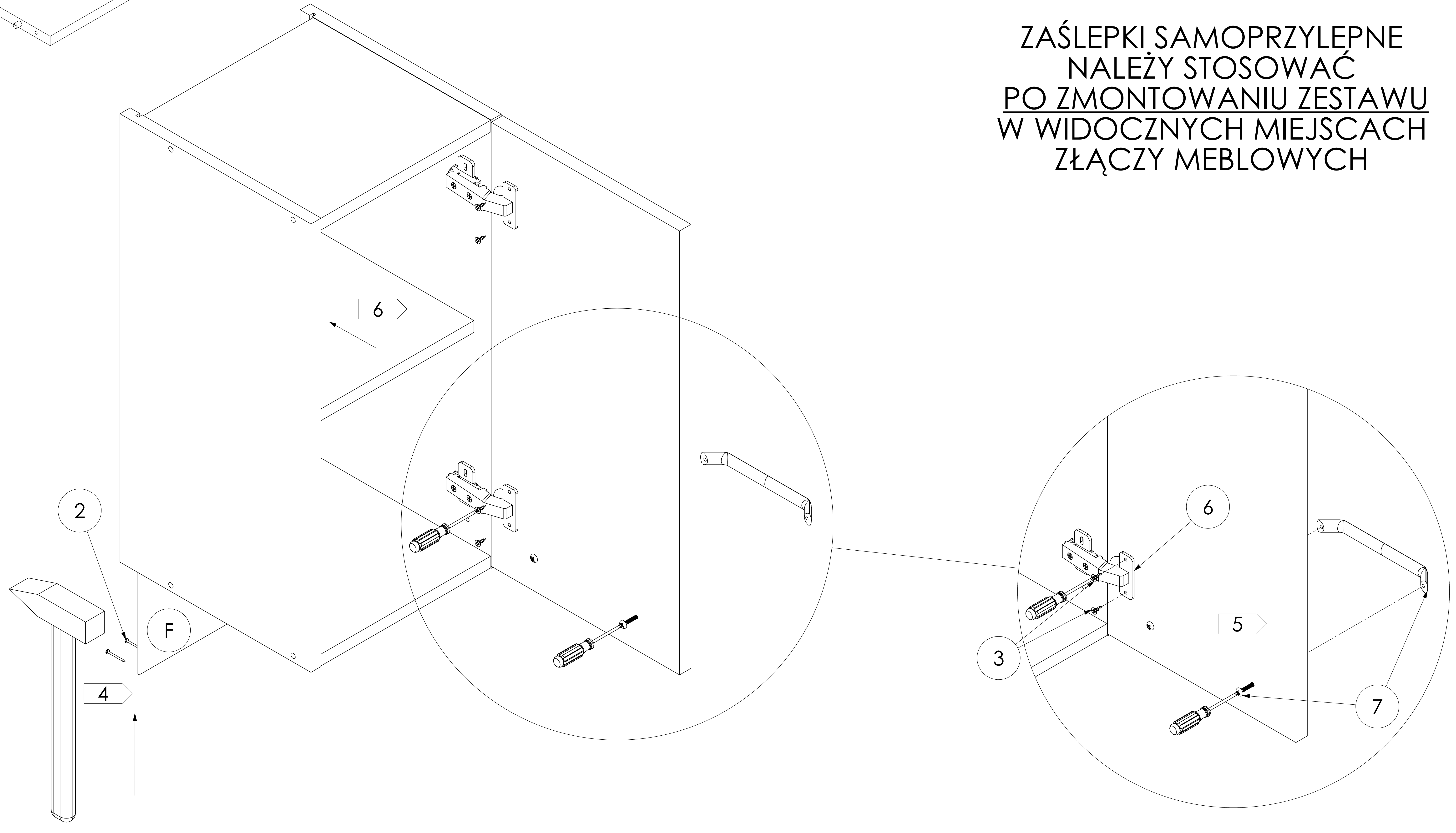
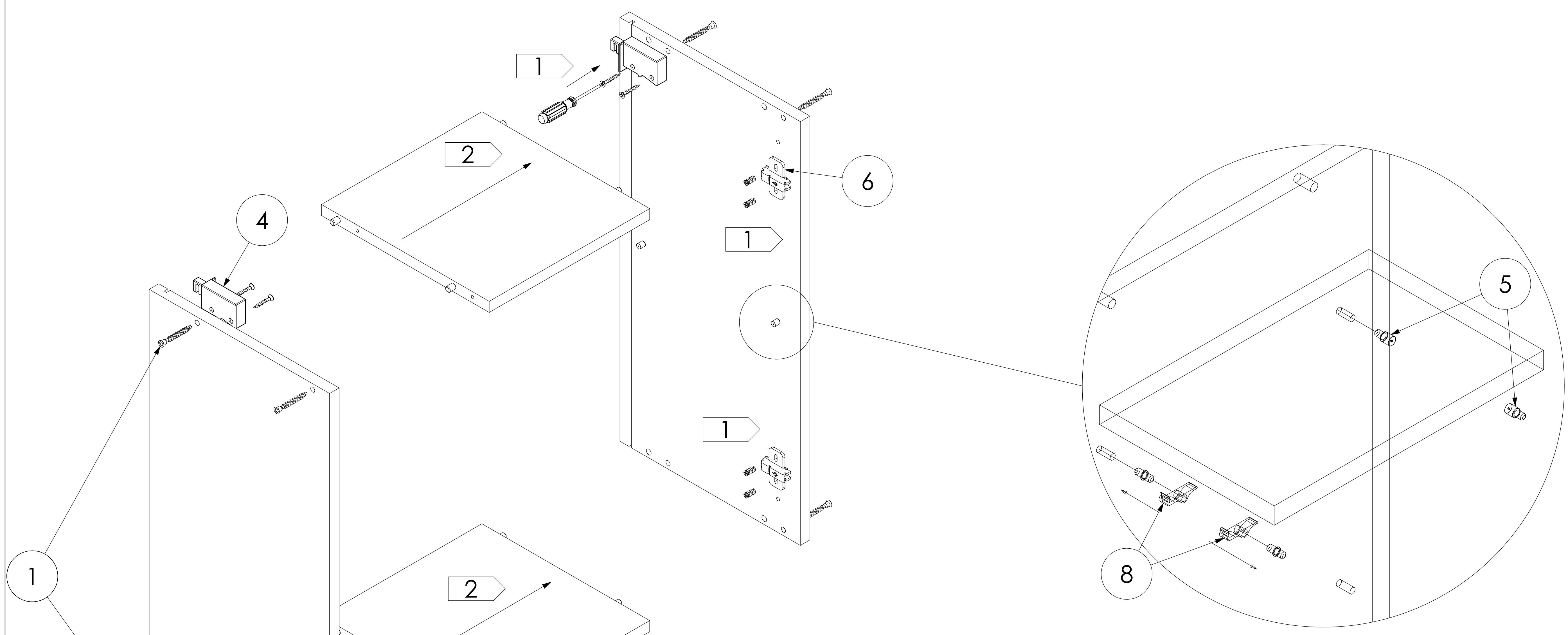
MON W30-60.1/61

! UWAGA !

**ZAŚLEPKI SAMOPRZYLEPNE
NALEŻY STOSOWAĆ
PO ZMONTOWANIU ZESTAWU
W WIDOCZNYCH MIEJSCACH
ZŁĄCZY MEBLOWYCH**

LISTA CZĘŚCI

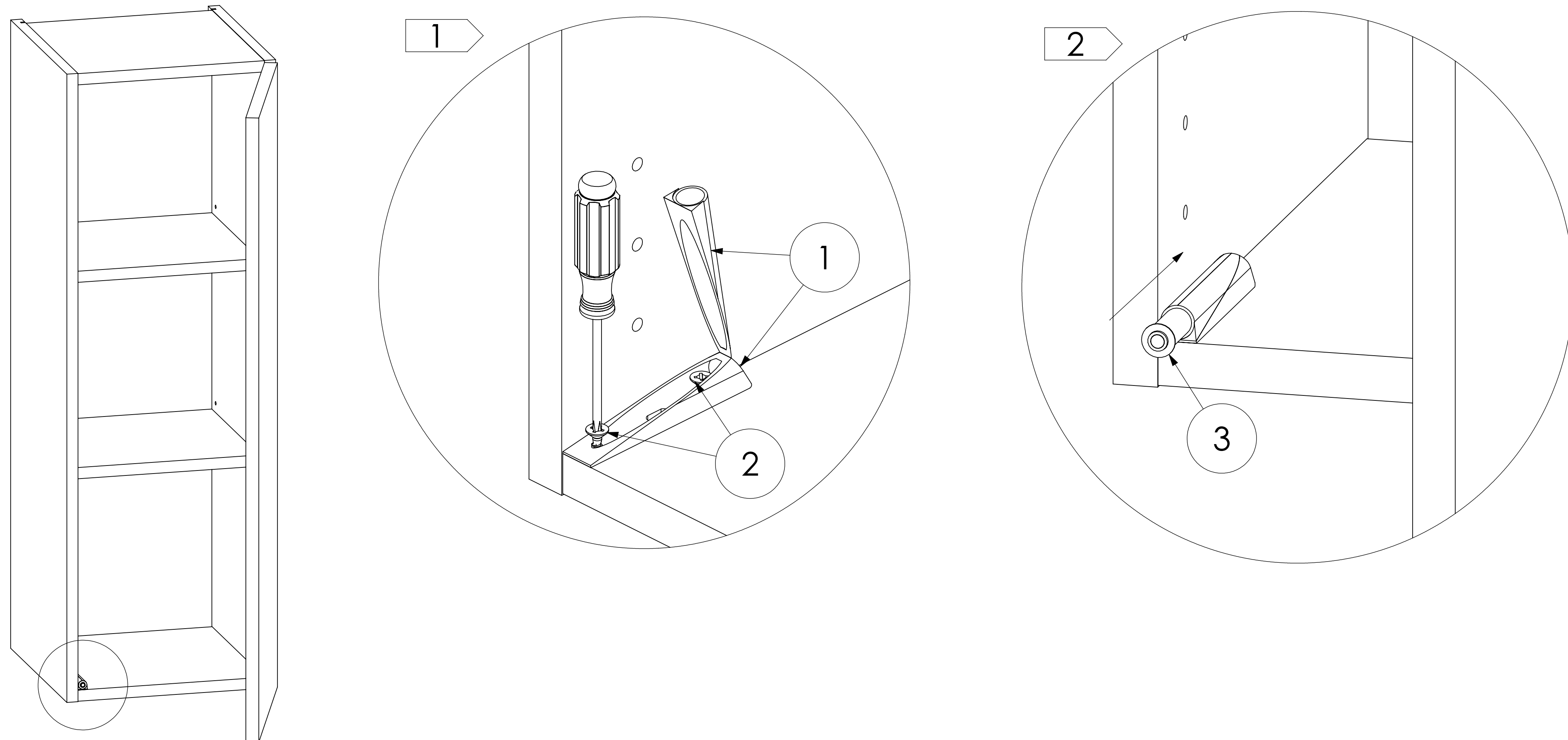
Nr. detalu	nazwa elementu	liczba sztuk
1	7x50	8
2		20
3	5x13	4
4		L+P
5		2
6		2
7		1
8		2



1

Adapter należy wyrównać do krawędzi wieńca dolnego.
Montować po przeciwnej stronie zawiasów!

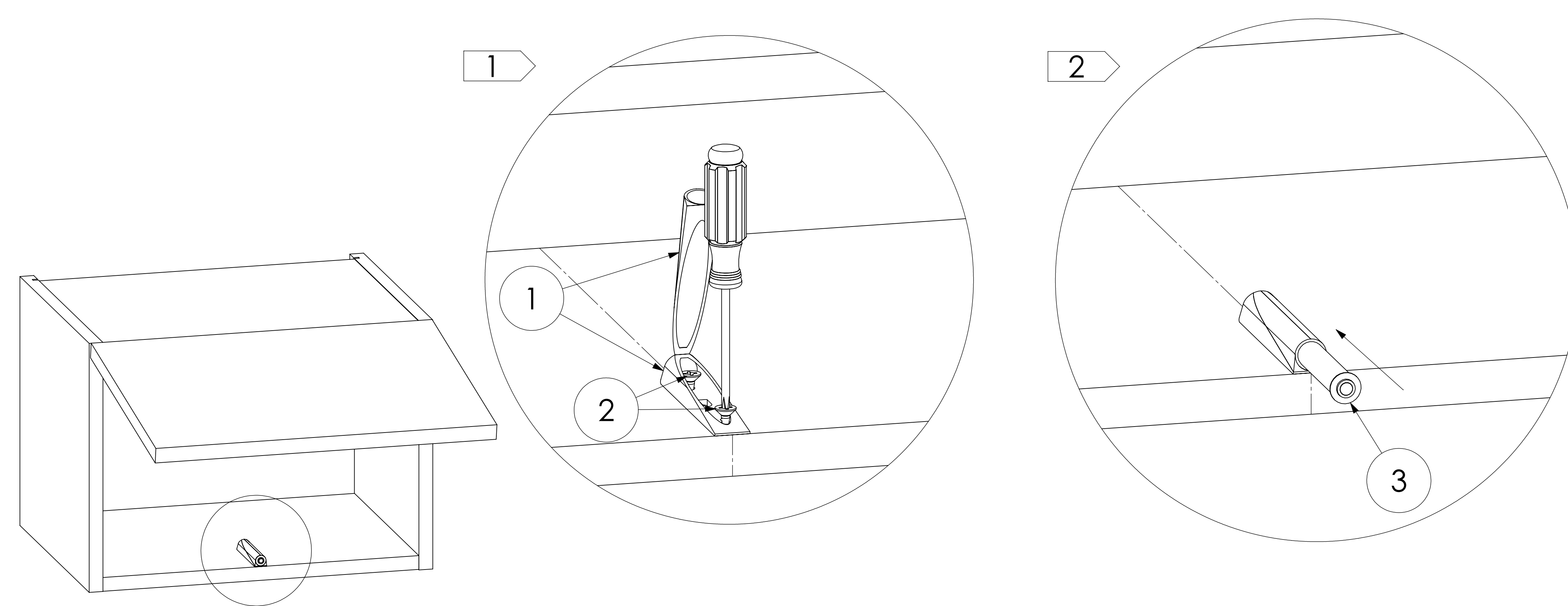
W...1...
WW...1...
WRP70x40/...
SDP60...



3

Adapter należy wyrównać do krawędzi wieńca dolnego.
Montować na środku wieńca!

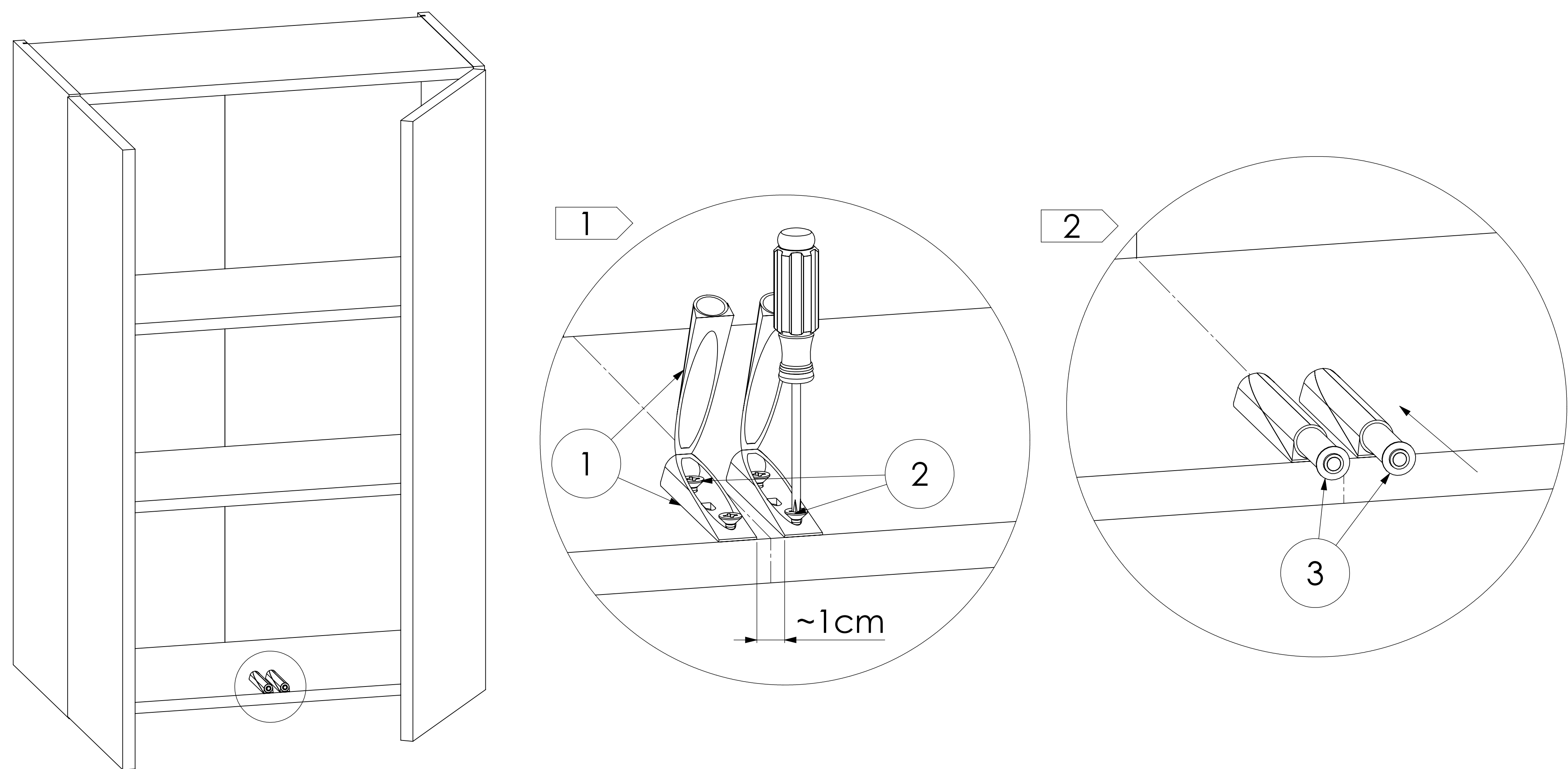
WO.../29
WO.../29N
SNO60/29N
WO60/42P1...
SPM60...



2

Adapter należy wyrównać do krawędzi wieńca dolnego.
Montować symetrycznie względem środka wieńca!

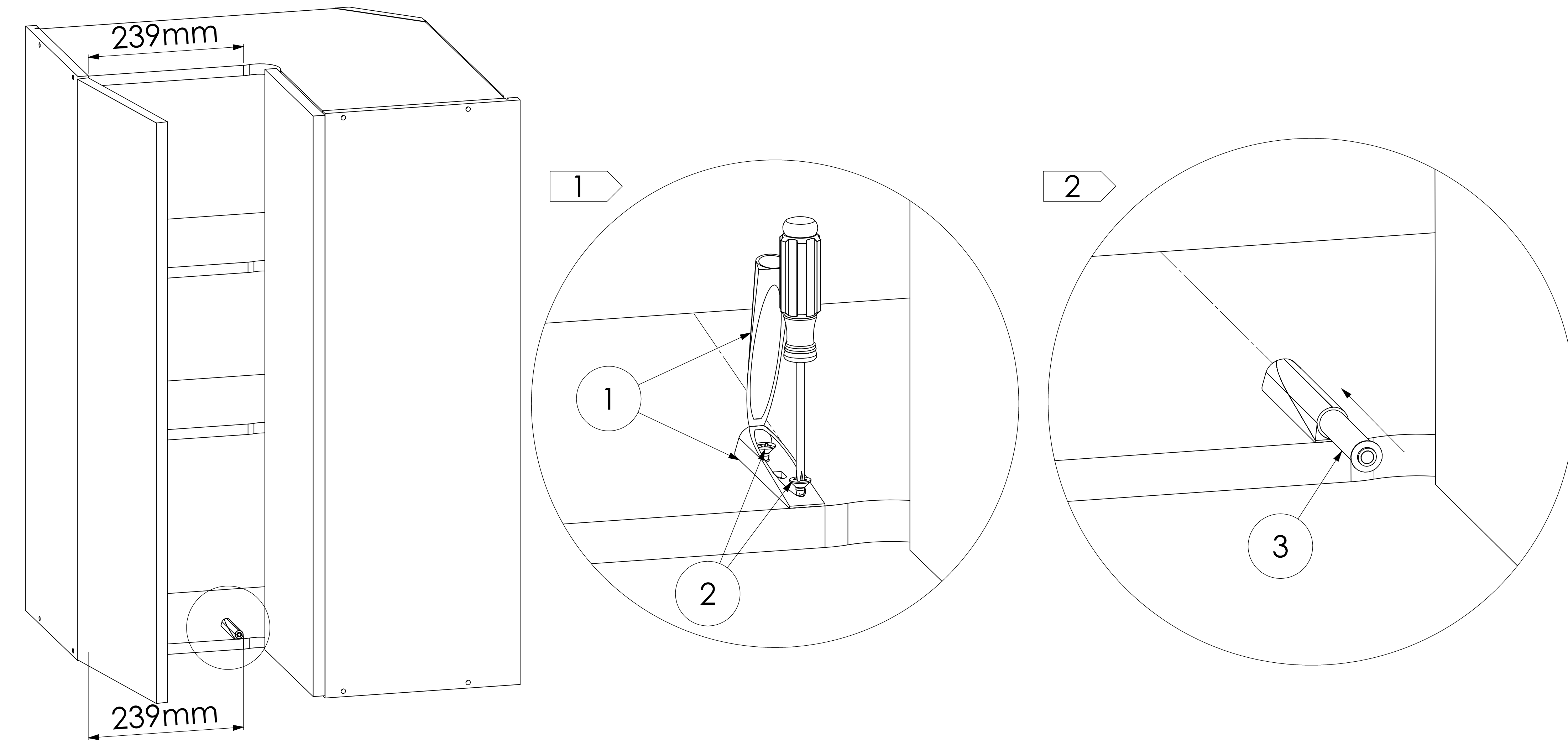
W...



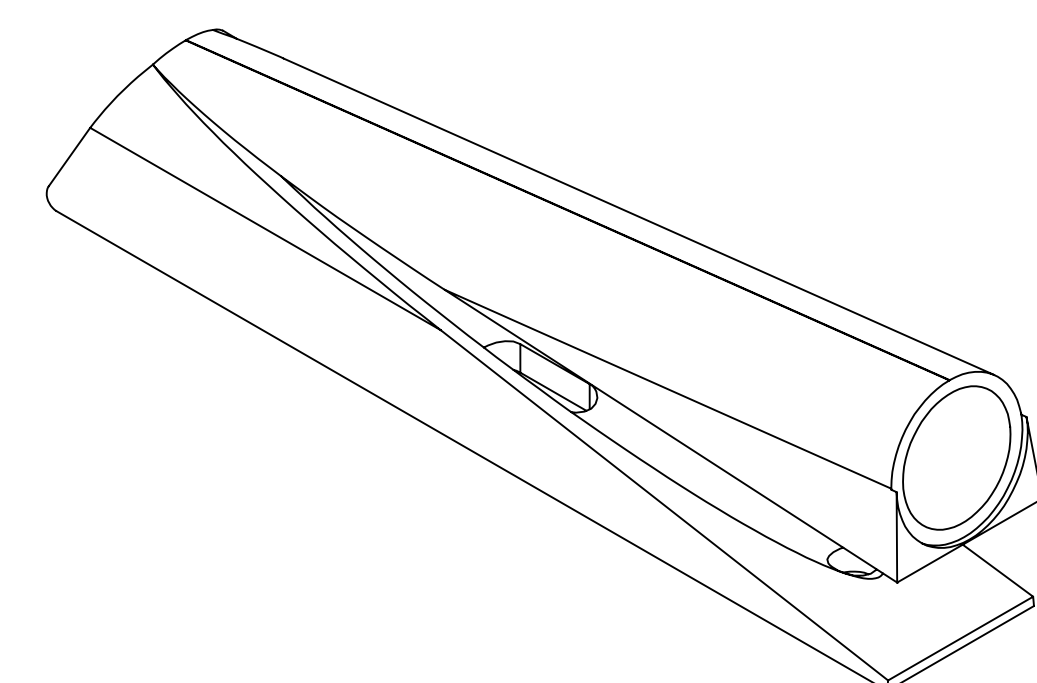
4

Adapter należy wyrównać do krawędzi wieńca dolnego.
Montować przy pierwszym zaobleniu wieńca!
(239mm od wewnątrz boku)

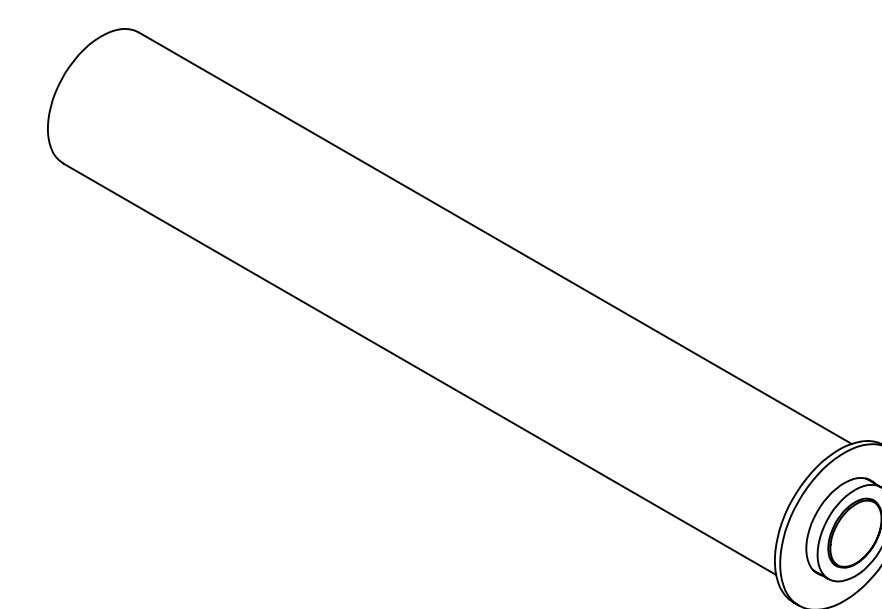
WRP60/...



1.



2.



3.

