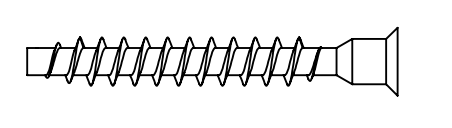
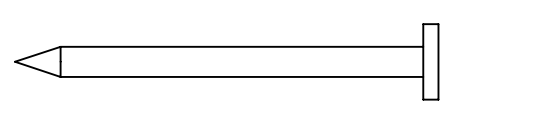

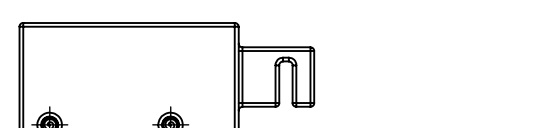
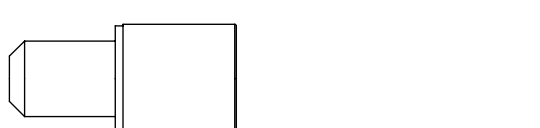
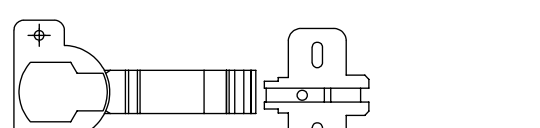
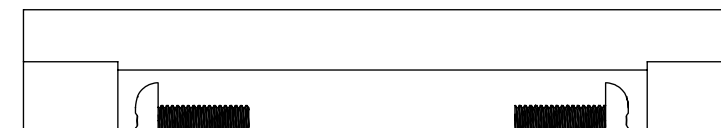
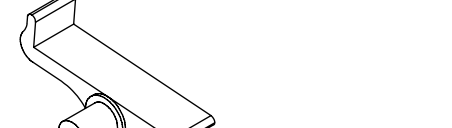


MON W60-80/90

**! UWAGA !**  
**ZAŚLEPKI SAMOPRZYLEPNE**  
**NALEŻY STOSOWAĆ**  
**PO ZMONTOWANIU ZESTAWU**  
**W WIDOCZNYCH MIEJSCACH**  
**ZŁĄCZY MEBLOWYCH**

LISTA CZĘŚCI		
Nr. detalu	nazwa elementu	liczba sztuk
1	7x50 	8
2		20
3	5x13 	8
4		L+P
5		4
6		4
7		2
8		4

