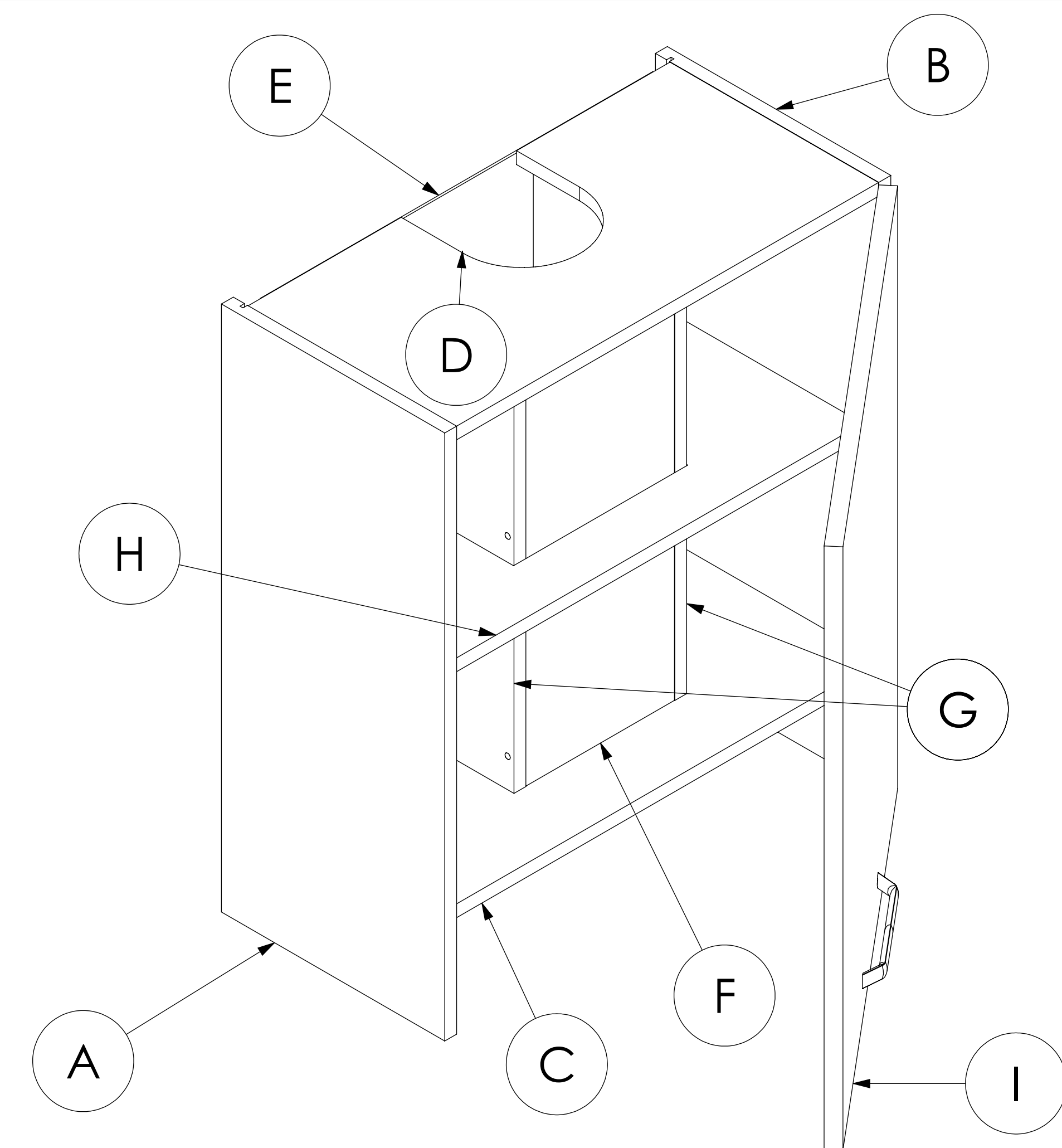
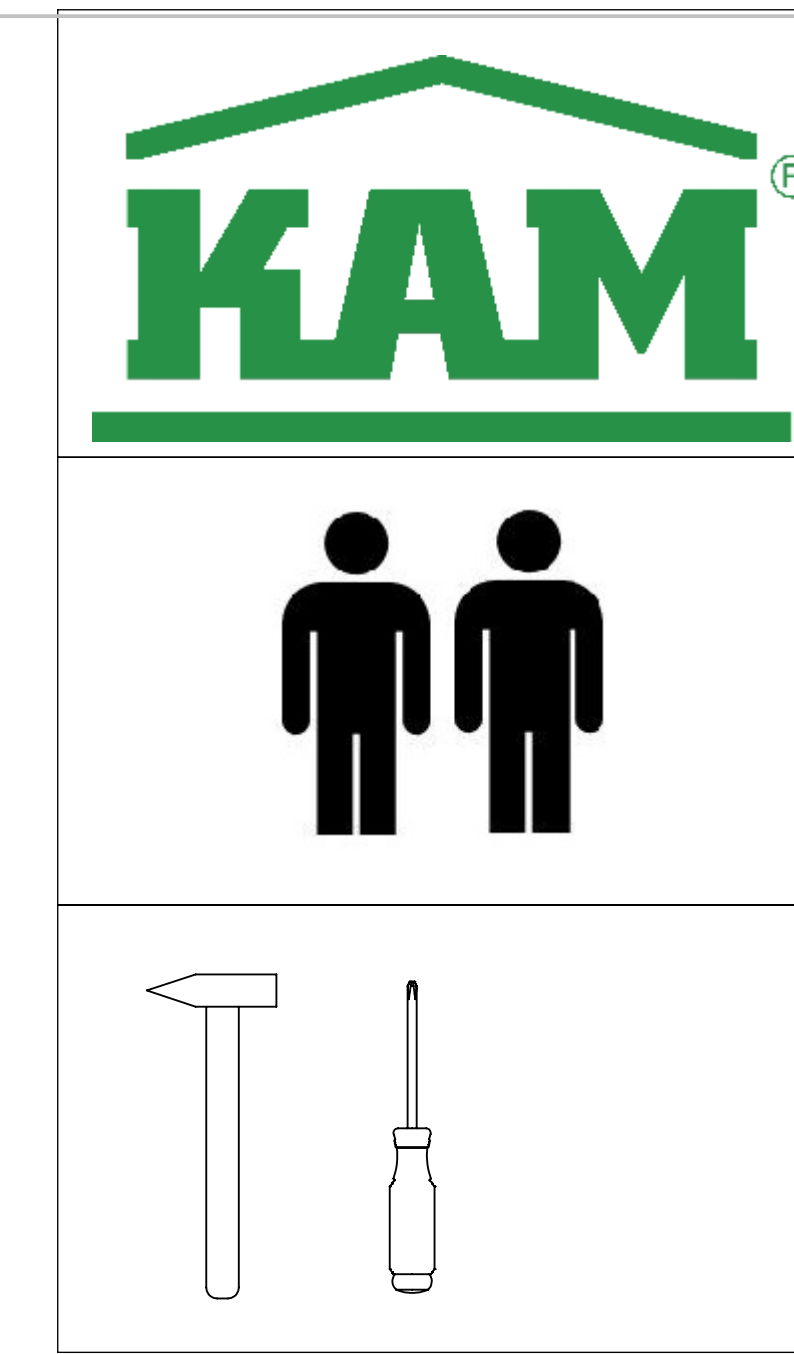
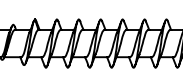
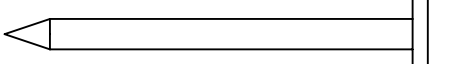
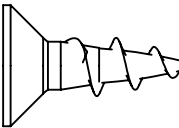
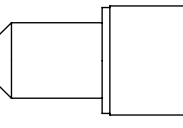
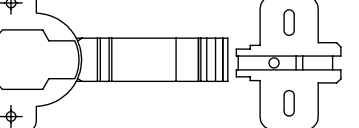
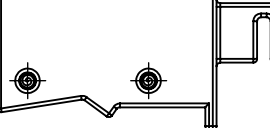
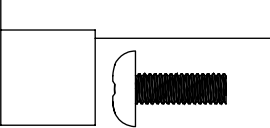


**! UWAGA !**  
**ZASŁEPKI SAMOPRZYLEPNE  
 NALEŻY STOSOWAĆ  
 PO ZMONTOWANIU ZESTAWU  
 W WIDOCZNYCH MIEJSCACH  
 ZŁĄCZY MEBLOWYCH**



**MON W60.1/P1**

LISTA CZĘŚCI

Nr. detalu	nazwa elementu	liczba sztuk
1	7x50 	14
2		10
3	3.5x15 	10
4		4
5		2
6		L+P
7		1

