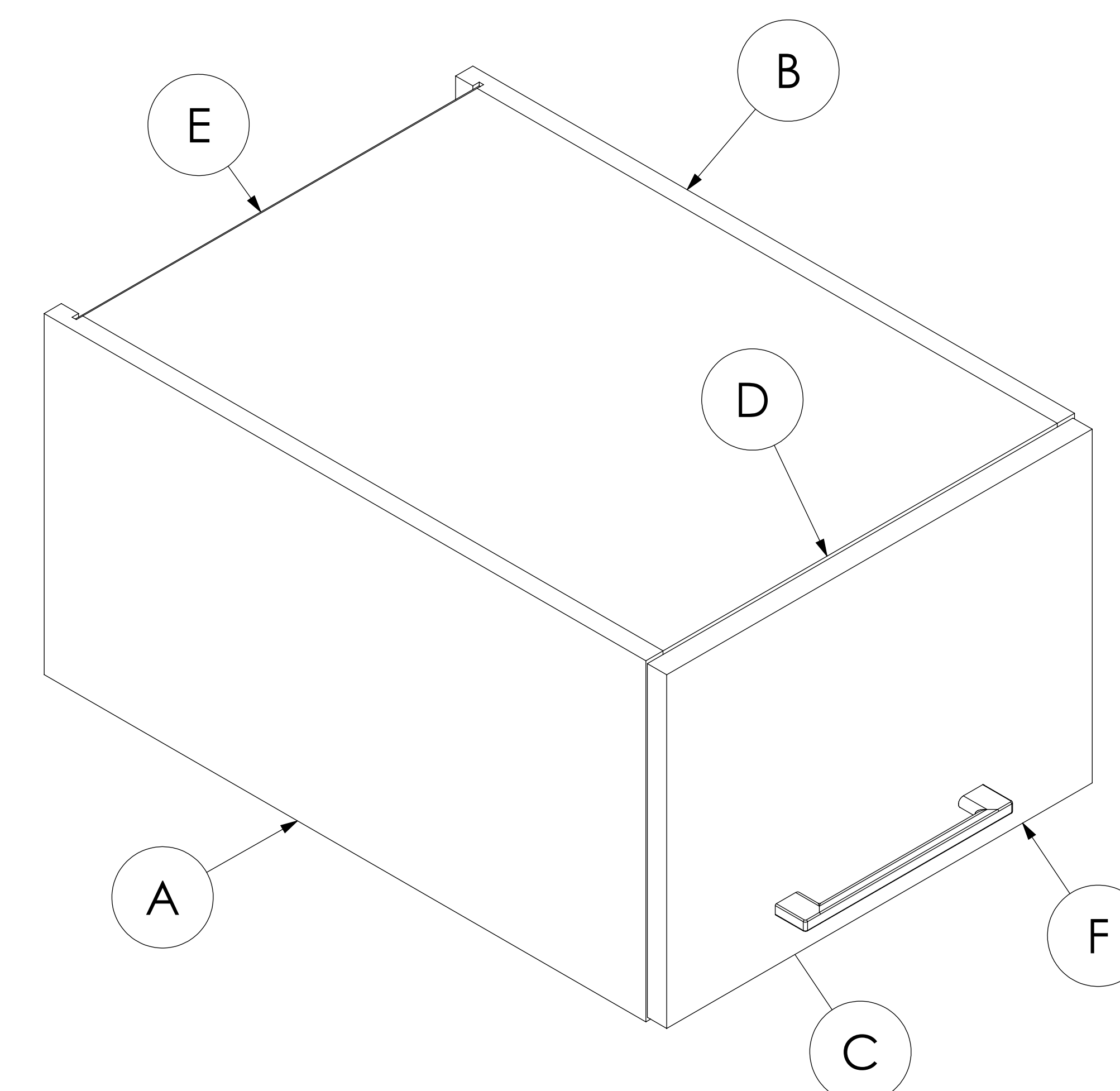
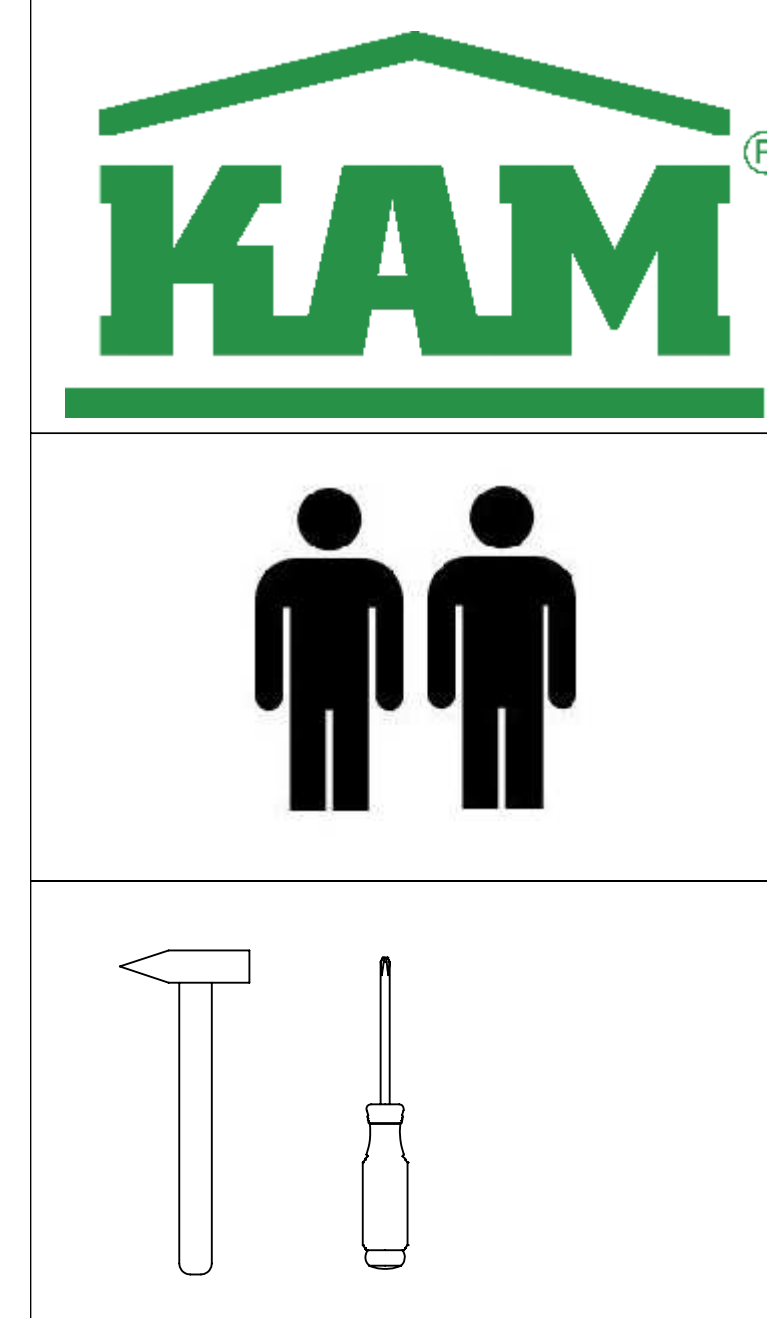
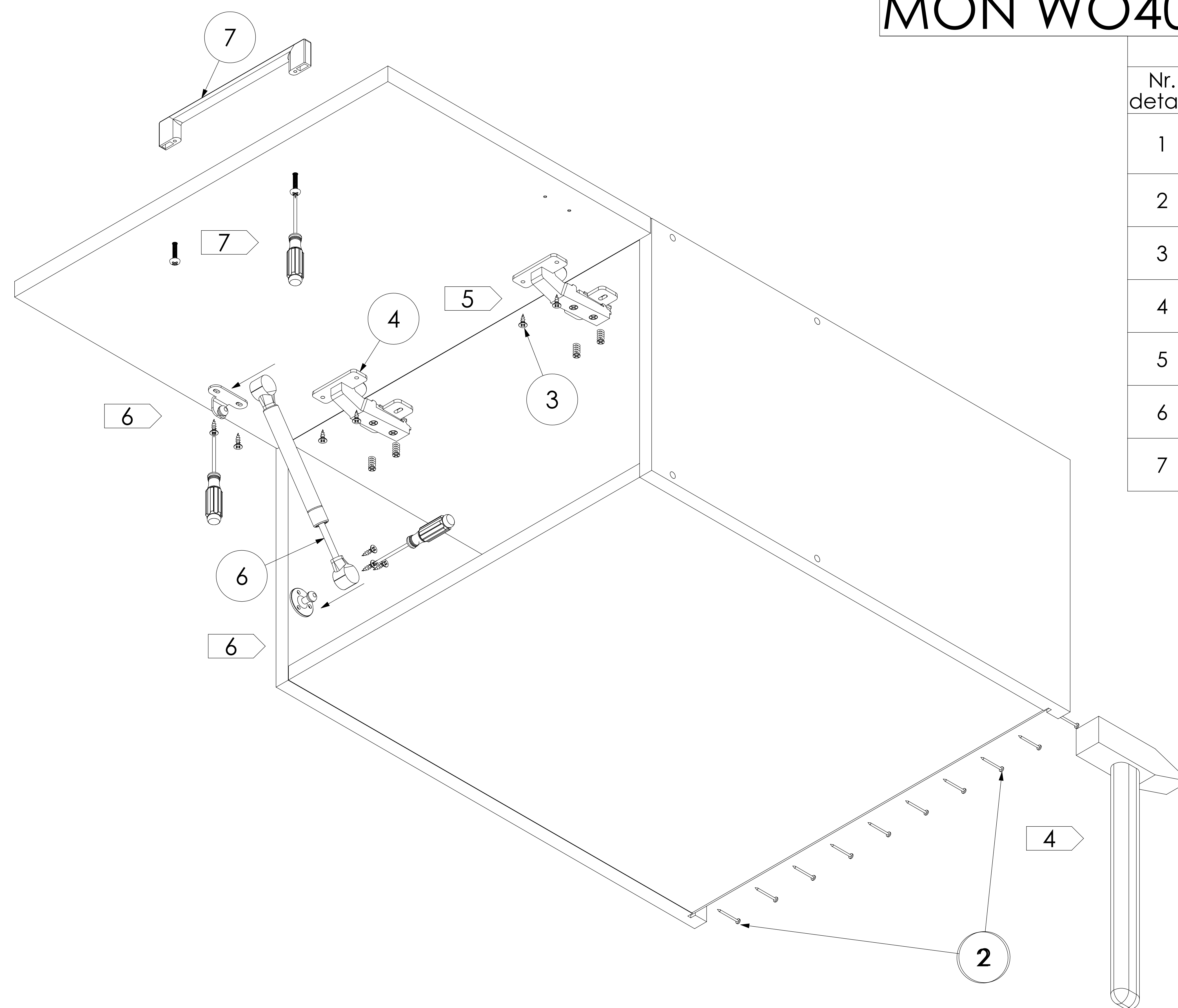


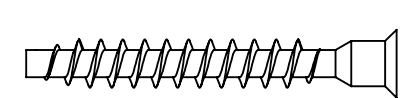
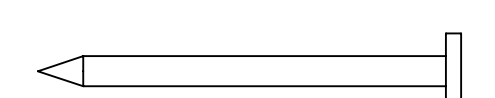
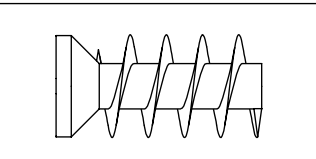
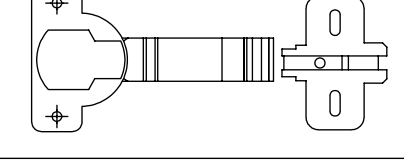
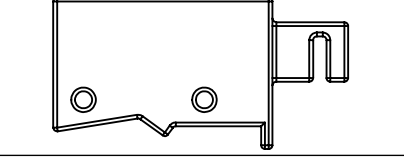
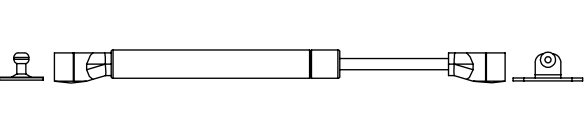
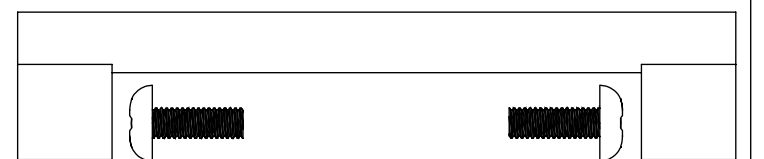
**! UWAGA !**  
**ZAŚLEPKI SAMOPRZYLEPNE  
 NALEŻY STOSOWAĆ  
 PO ZMONTOWANIU ZESTAWU  
 W WIDOCZNYCH MIEJSCACH  
 ZŁĄCZY MEBLOWYCH**



**MON WO40-80/29N**



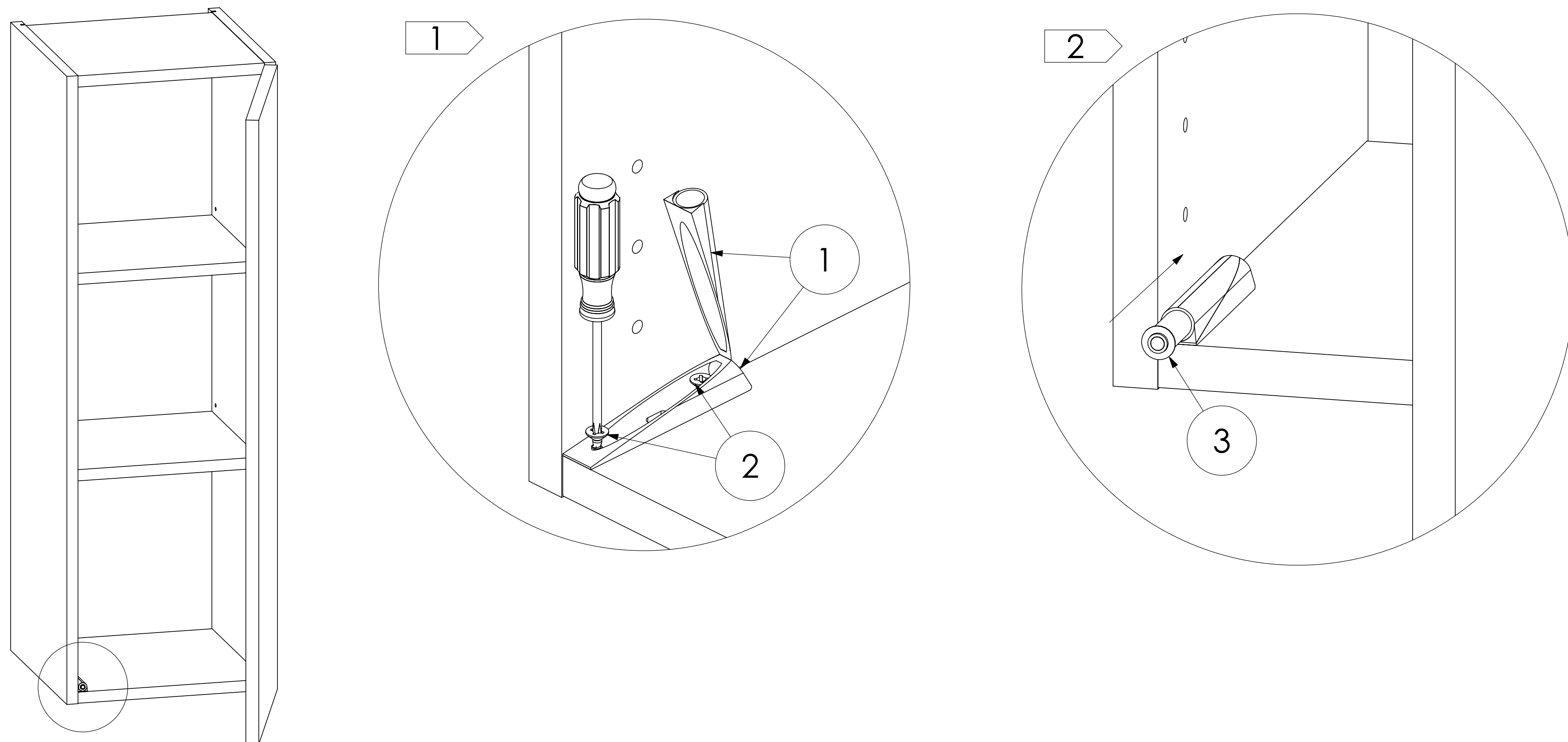
LISTA CZĘŚCI

Nr. detalu	nazwa elementu	liczba sztuk
1	7x50 	12
2		20
3	5x13 	4
4		2
5		2
6		2
7		1

1

Adapter należy wyrównać do krawędzi wieńca dolnego.  
Montować po przeciwnej stronie zawiasów!

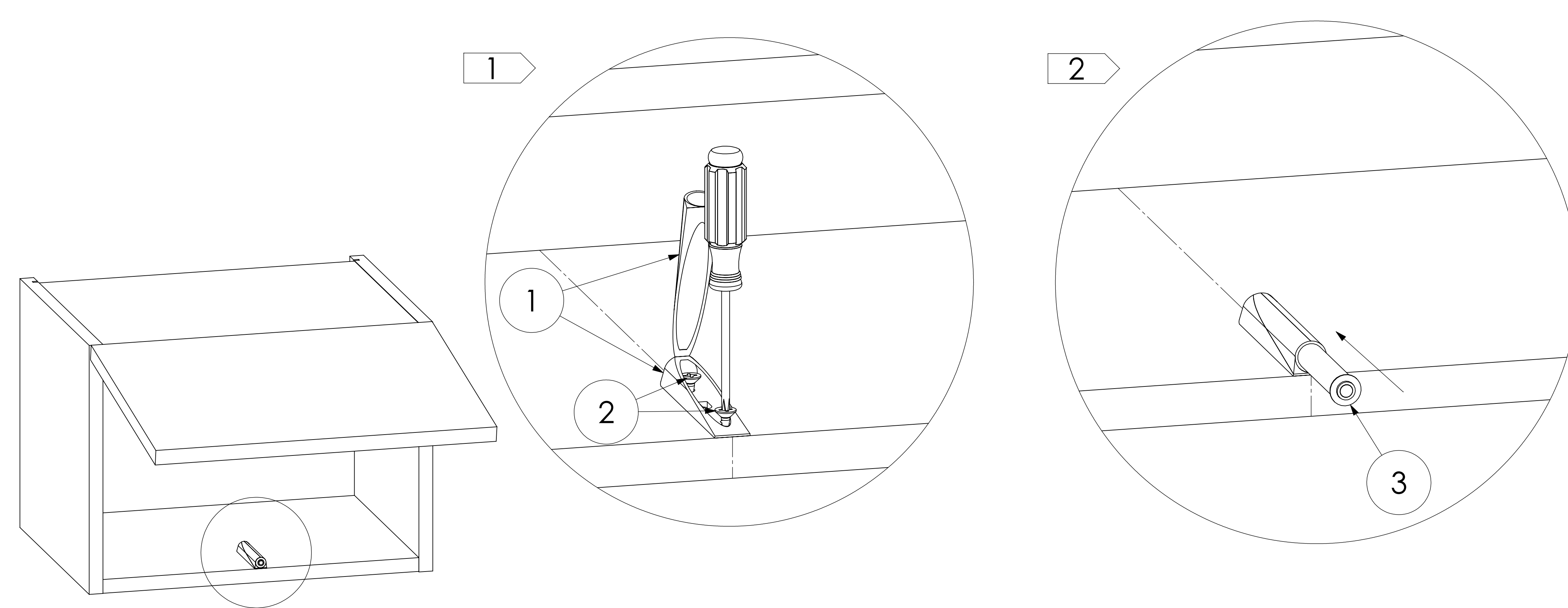
W...1...  
WW...1...  
WRP70x40/...  
SDP60...



3

Adapter należy wyrównać do krawędzi wieńca dolnego.  
Montować na środku wieńca!

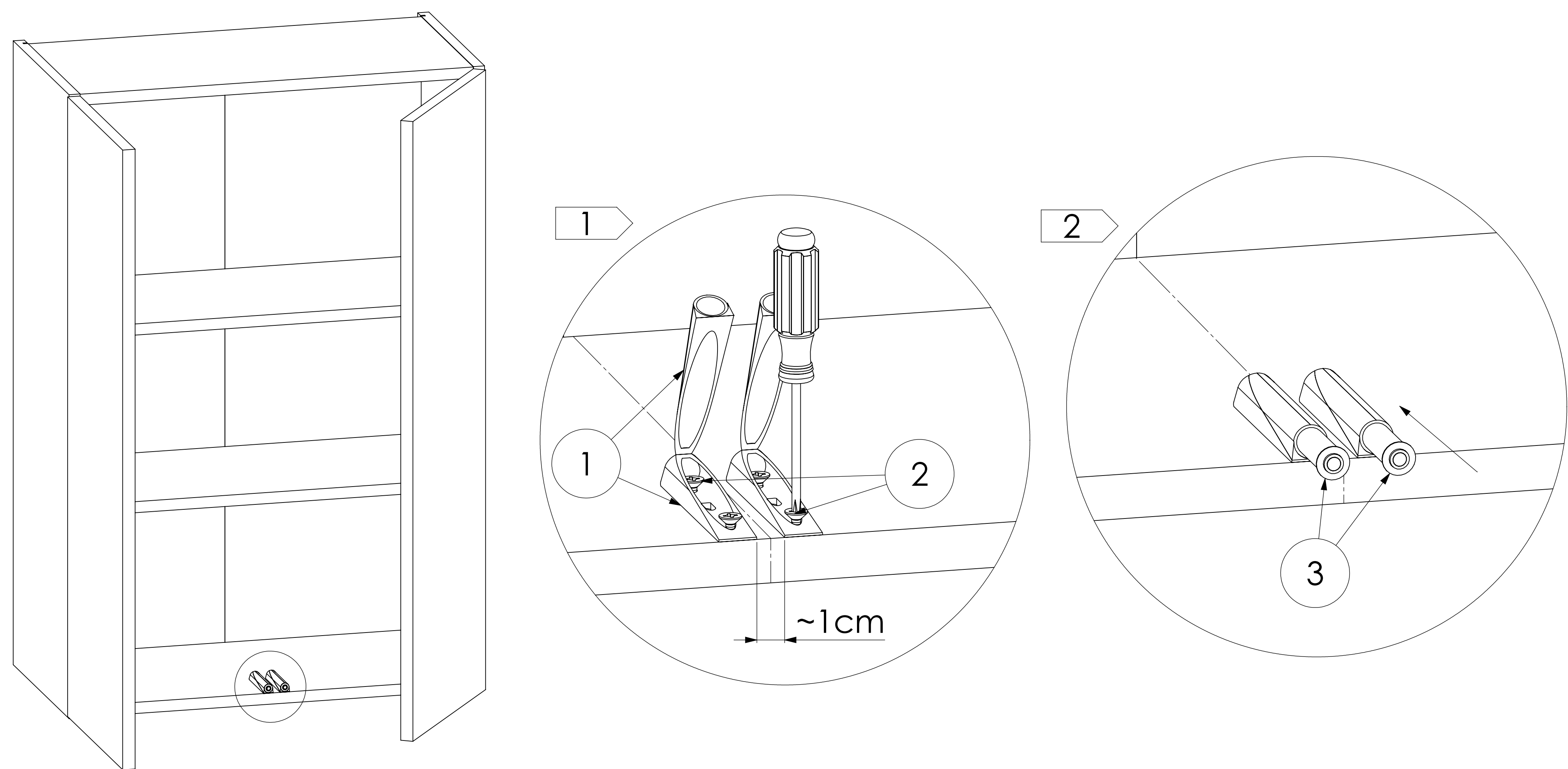
WO.../29  
WO.../29N  
SNO60/29N  
WO60/42P1...  
SPM60...



2

Adapter należy wyrównać do krawędzi wieńca dolnego.  
Montować symetrycznie względem środka wieńca!

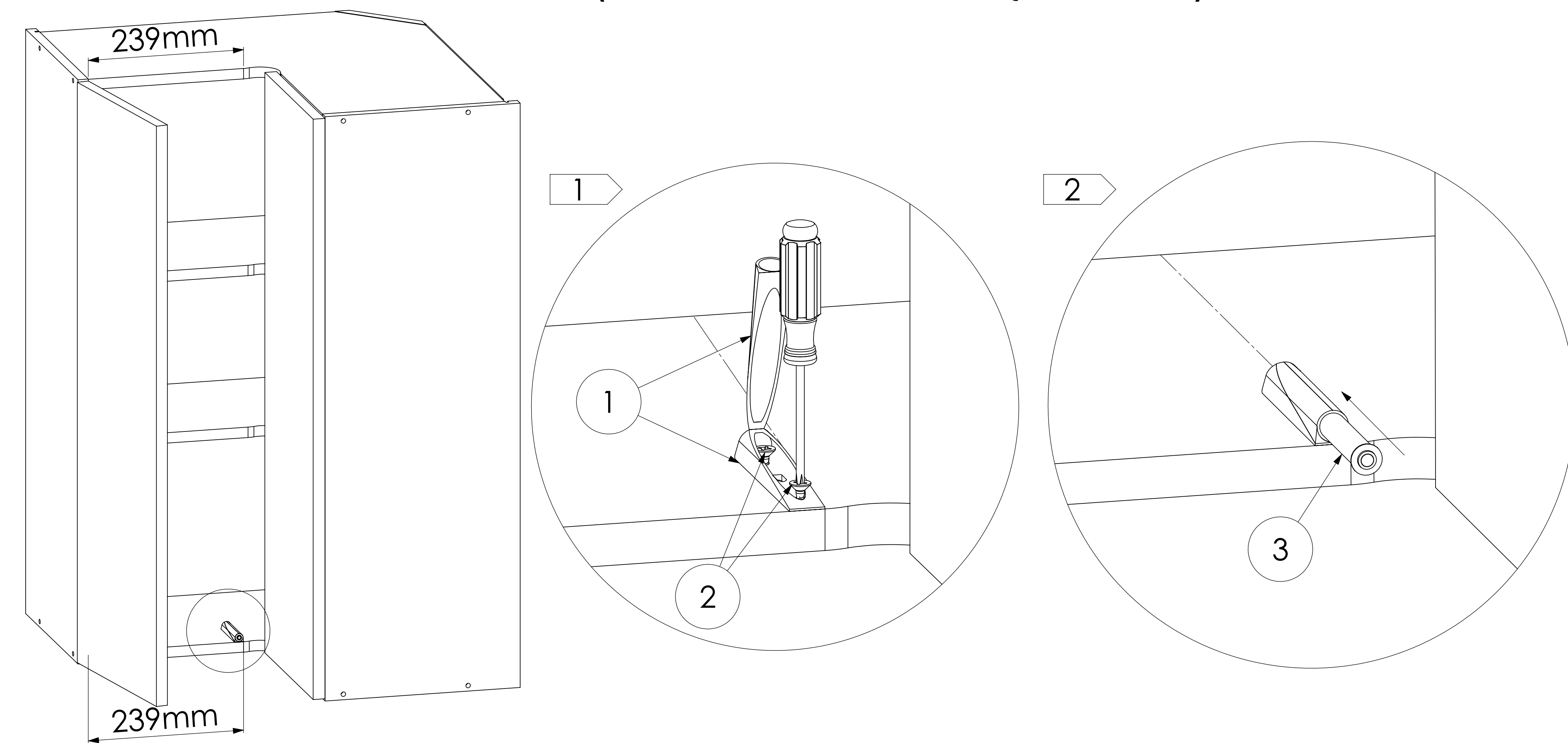
W...



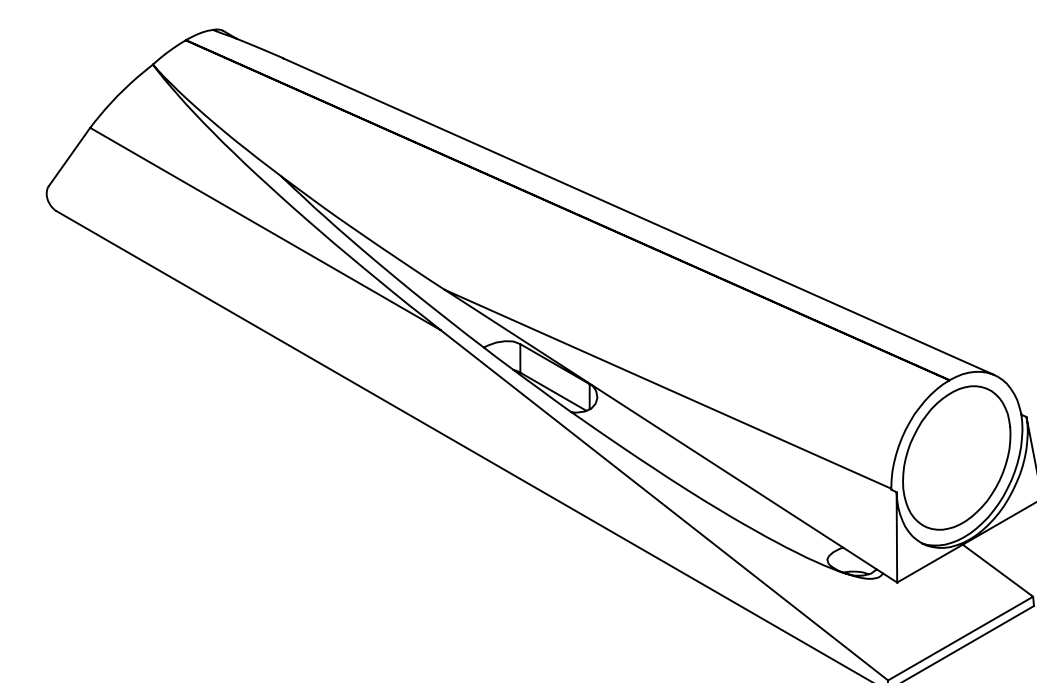
4

Adapter należy wyrównać do krawędzi wieńca dolnego.  
Montować przy pierwszym zaobleniu wieńca!  
(239mm od wewnątrz boku)

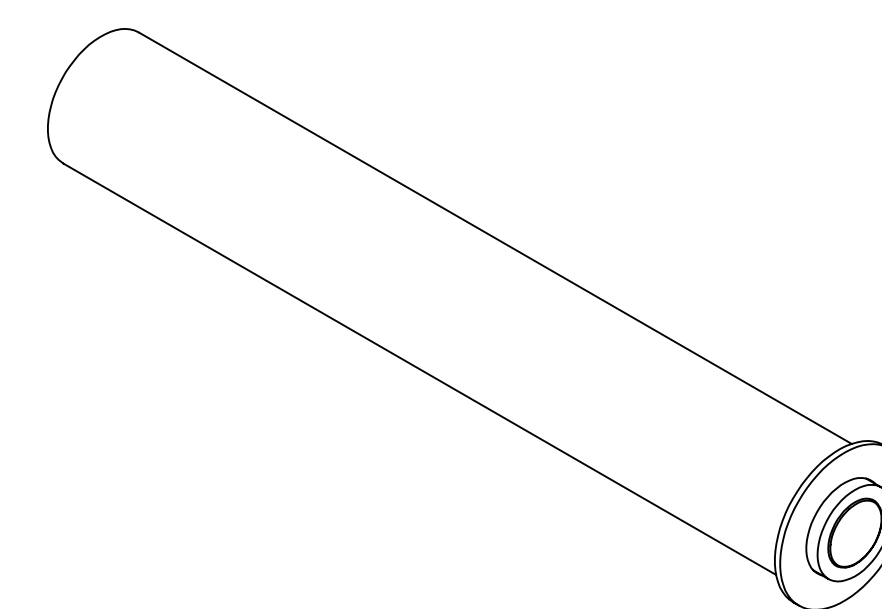
WRP60/...



1.



2.



3.

