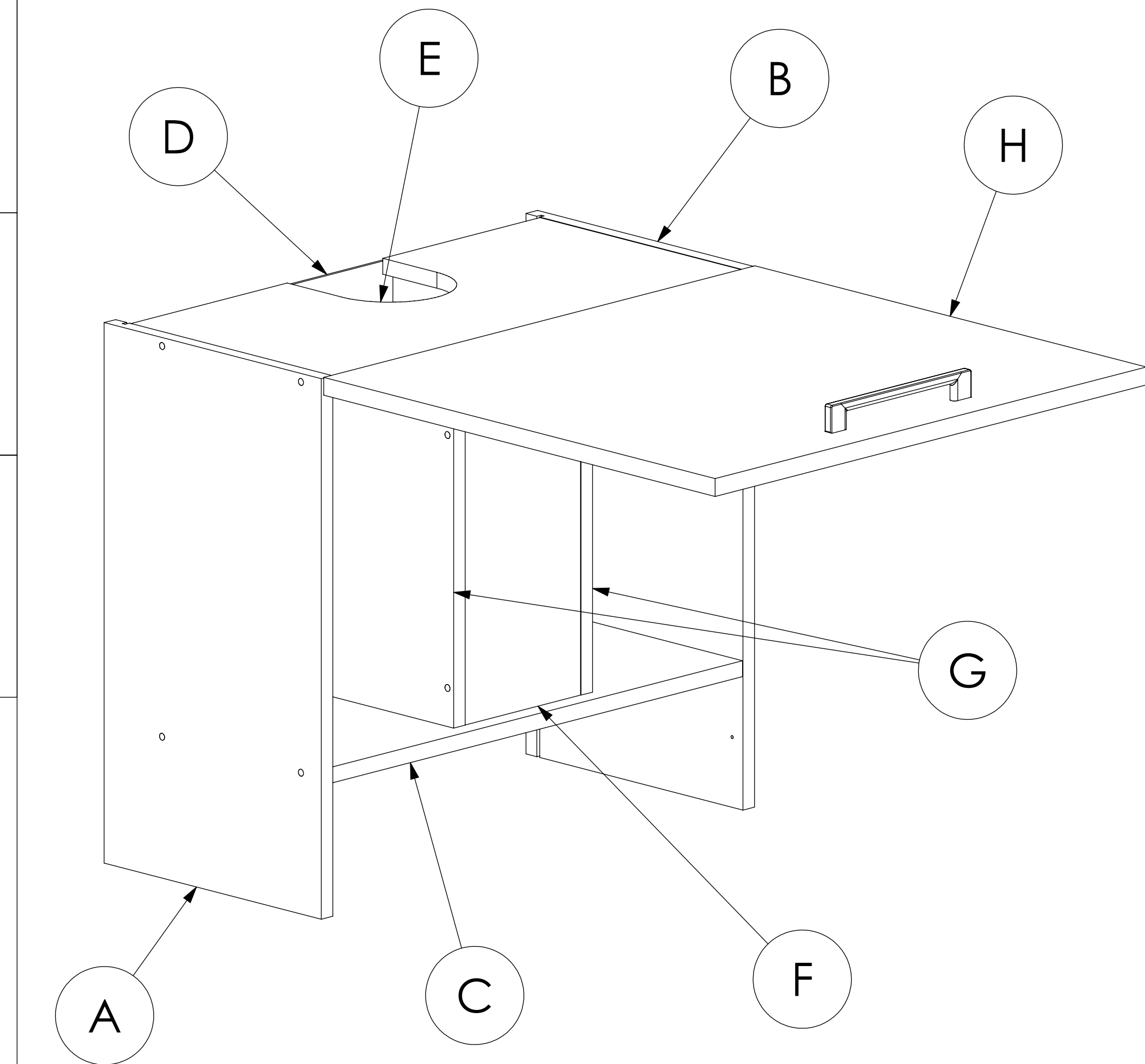


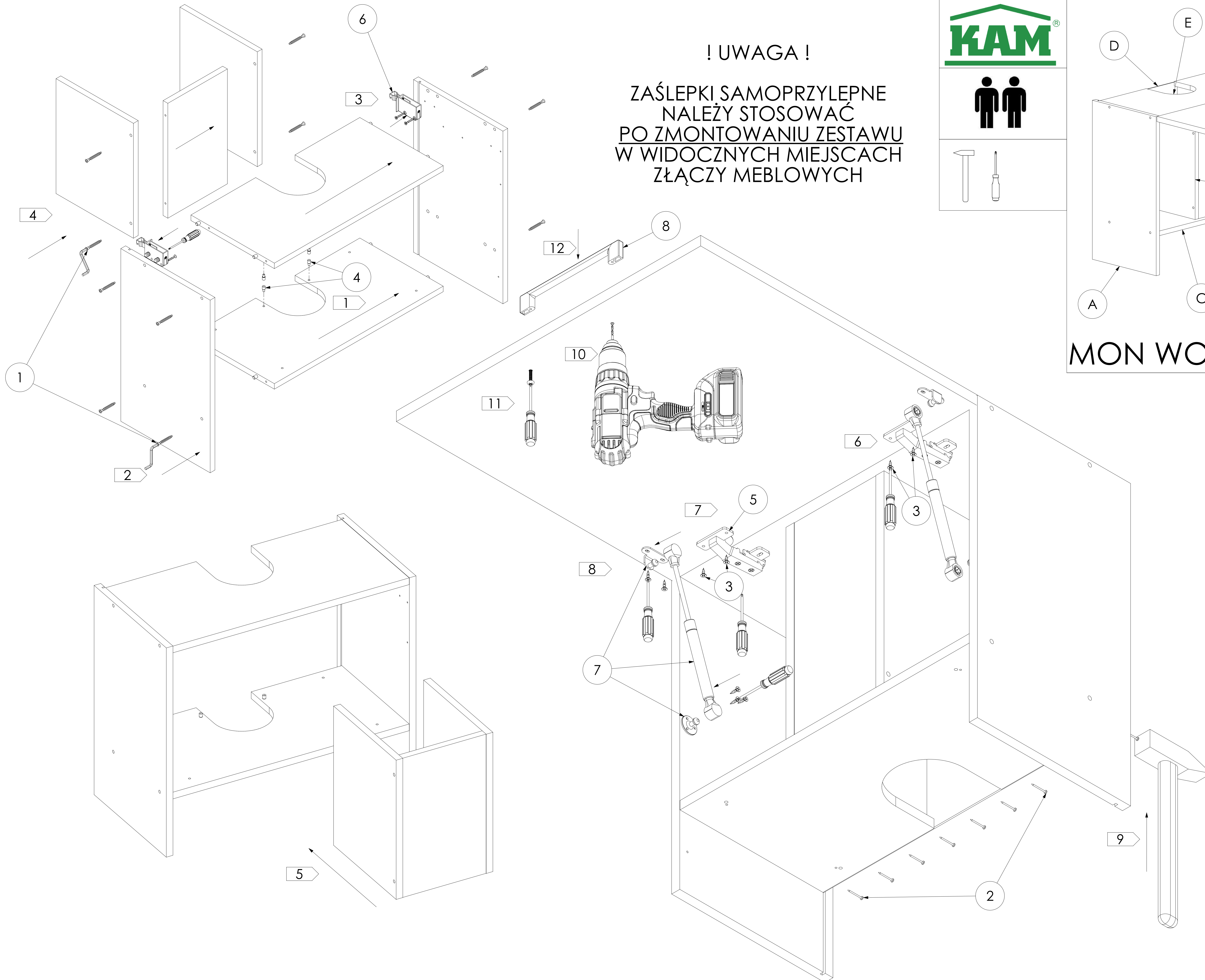
! UWAGA !
**ZAŚLEPKI SAMOPRZYLEPNE
 NALEŻY STOSOWAĆ
 PO ZMONTOWANIU ZESTAWU
 W WIDOCZNYCH MIEJSCACH
 ZŁĄCZY MEBLOWYCH**



MON WO60/51P1

LISTA CZĘŚCI

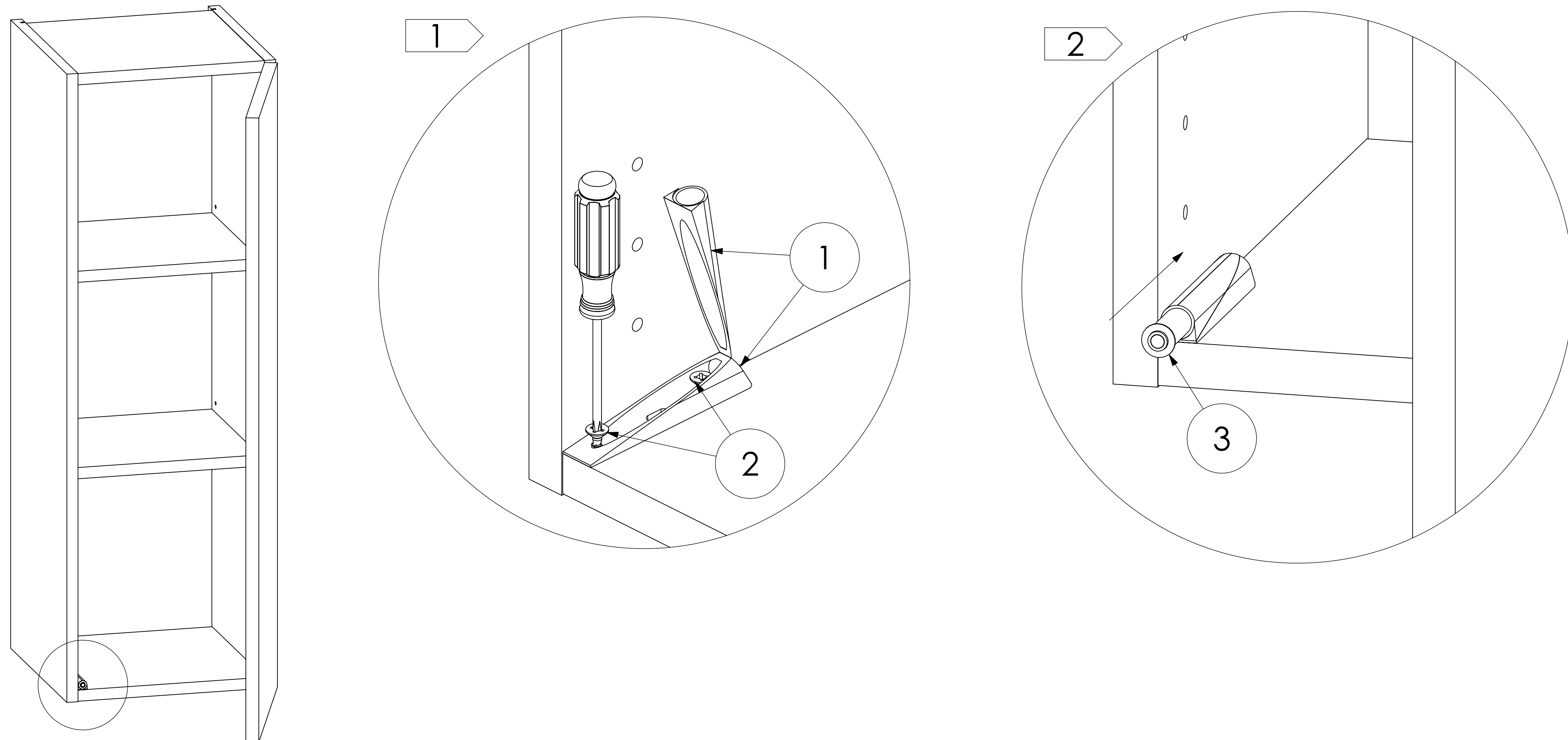
Nr. detalu	nazwa elementu	liczba sztuk
1	7x50	12
2		10
3	3.5x15	4
4		4
5		2
6		L+P
7		2
8		1



1

Adapter należy wyrównać do krawędzi wieńca dolnego.
Montować po przeciwnej stronie zawiasów!

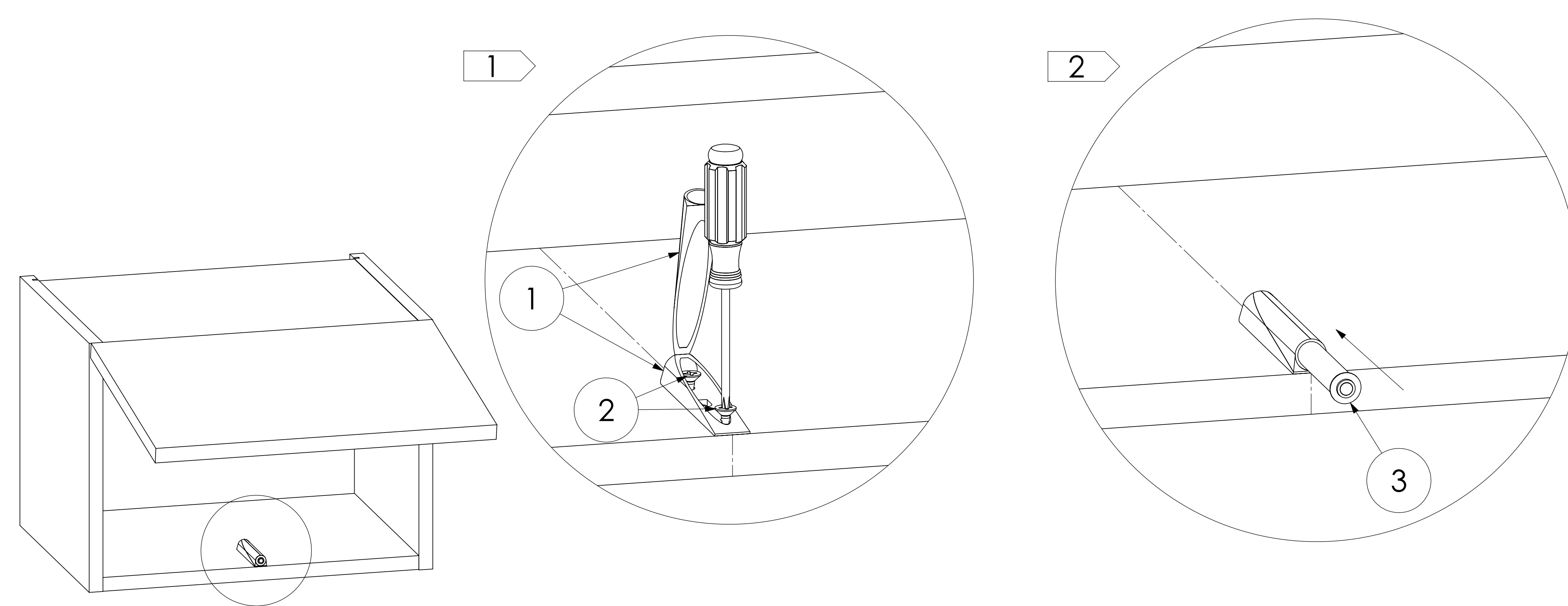
W...1...
WW...1...
WRP70x40/...
SDP60...



3

Adapter należy wyrównać do krawędzi wieńca dolnego.
Montować na środku wieńca!

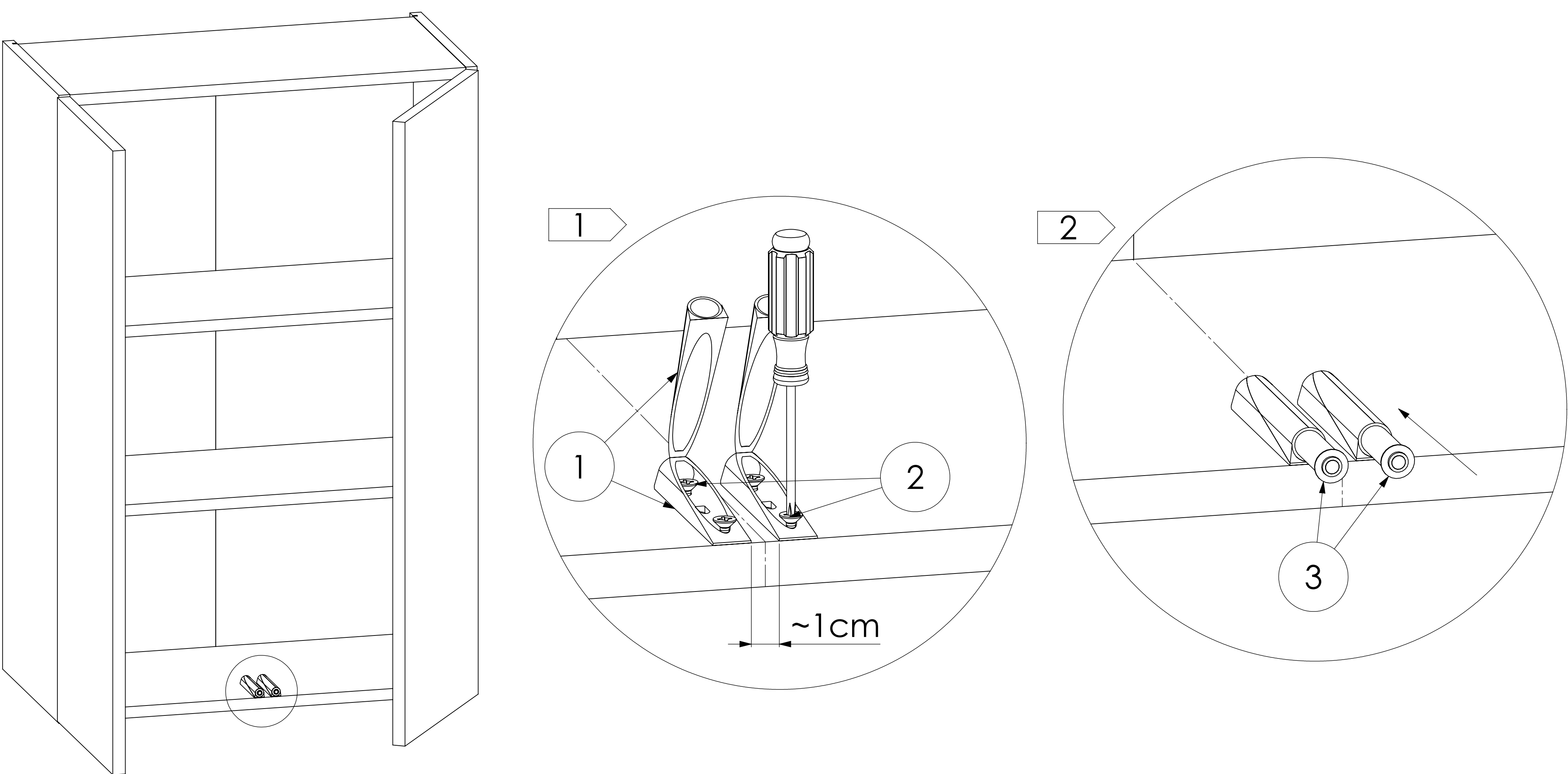
WO.../29
WO.../29N
SNO60/29N
WO60/42P1...
SPM60...



2

Adapter należy wyrównać do krawędzi wieńca dolnego.
Montować symetrycznie względem środka wieńca!

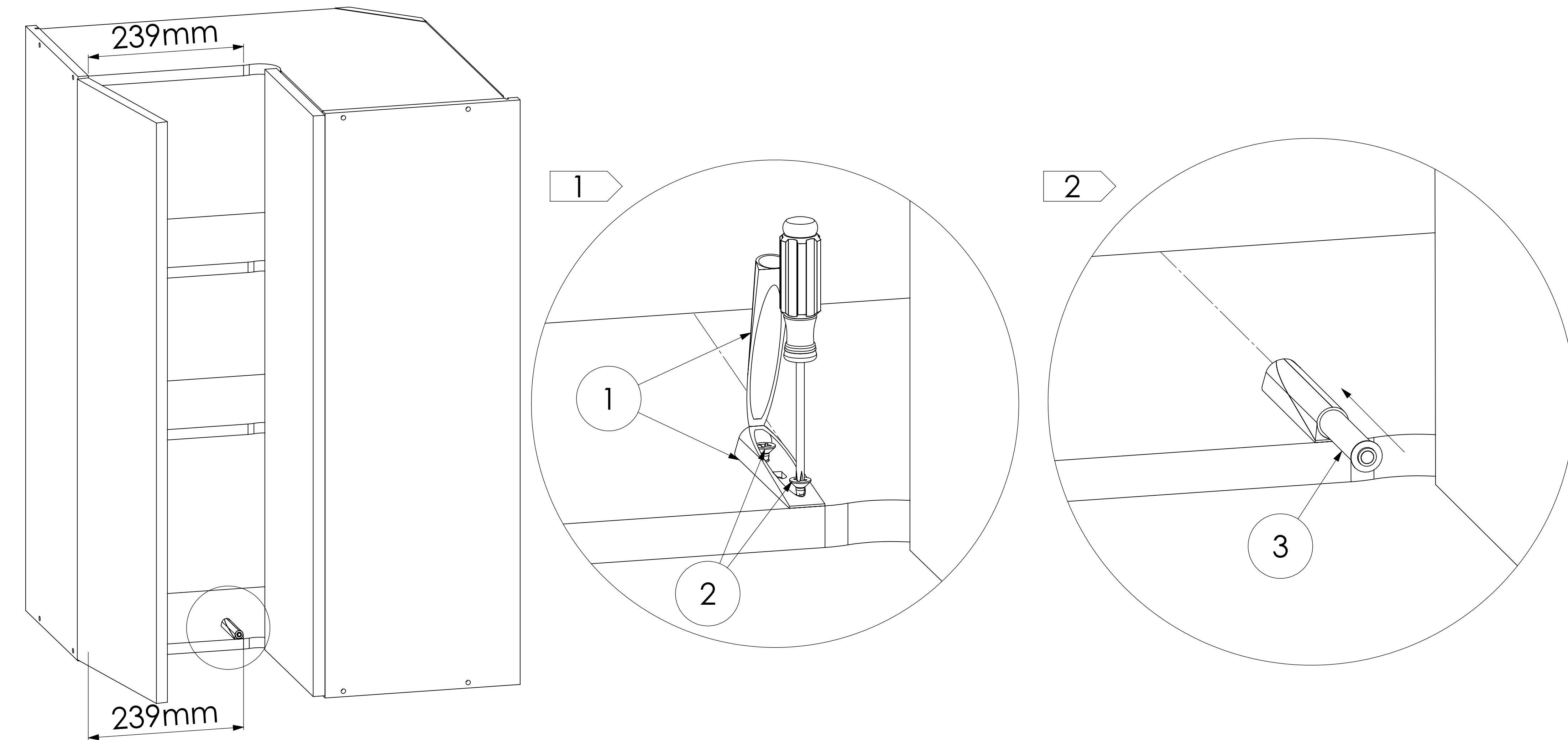
W...



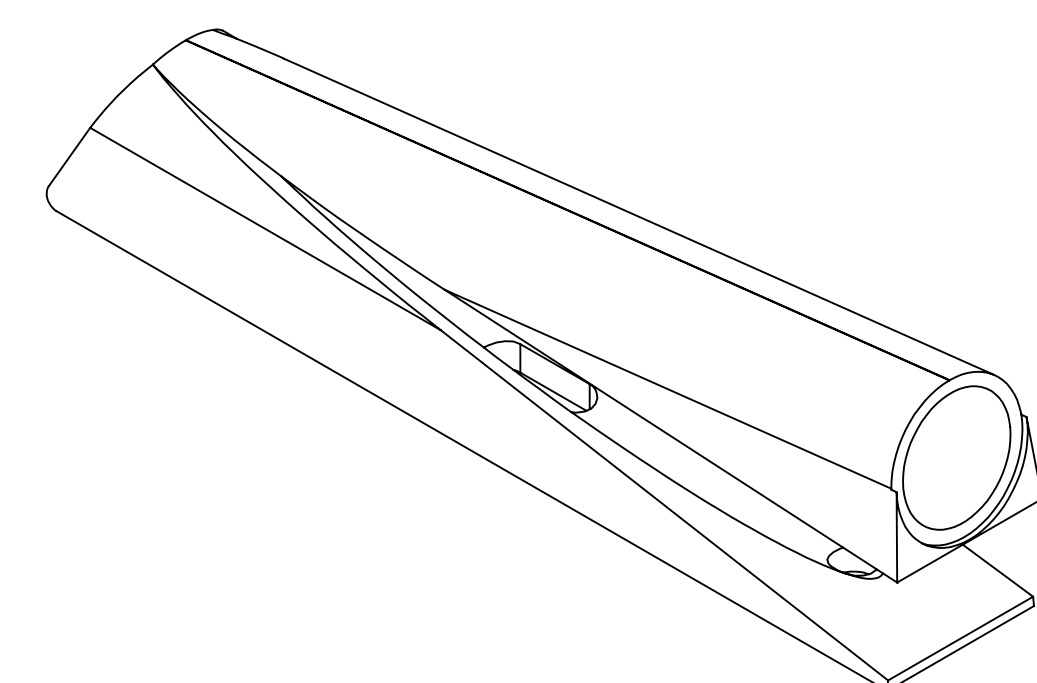
4

Adapter należy wyrównać do krawędzi wieńca dolnego.
Montować przy pierwszym zaobleniu wieńca!
(239mm od wewnątrz boku)

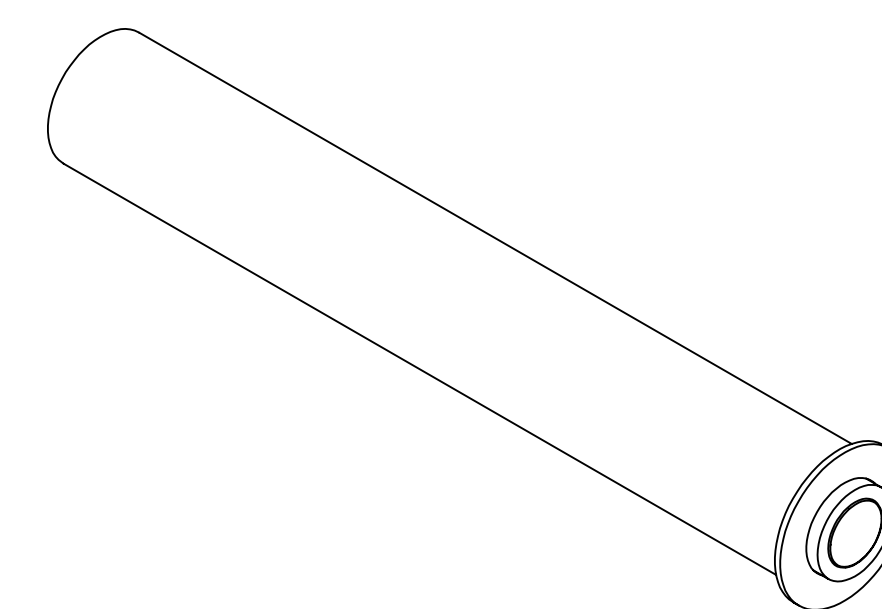
WRP60/...



1.



2.



3.

