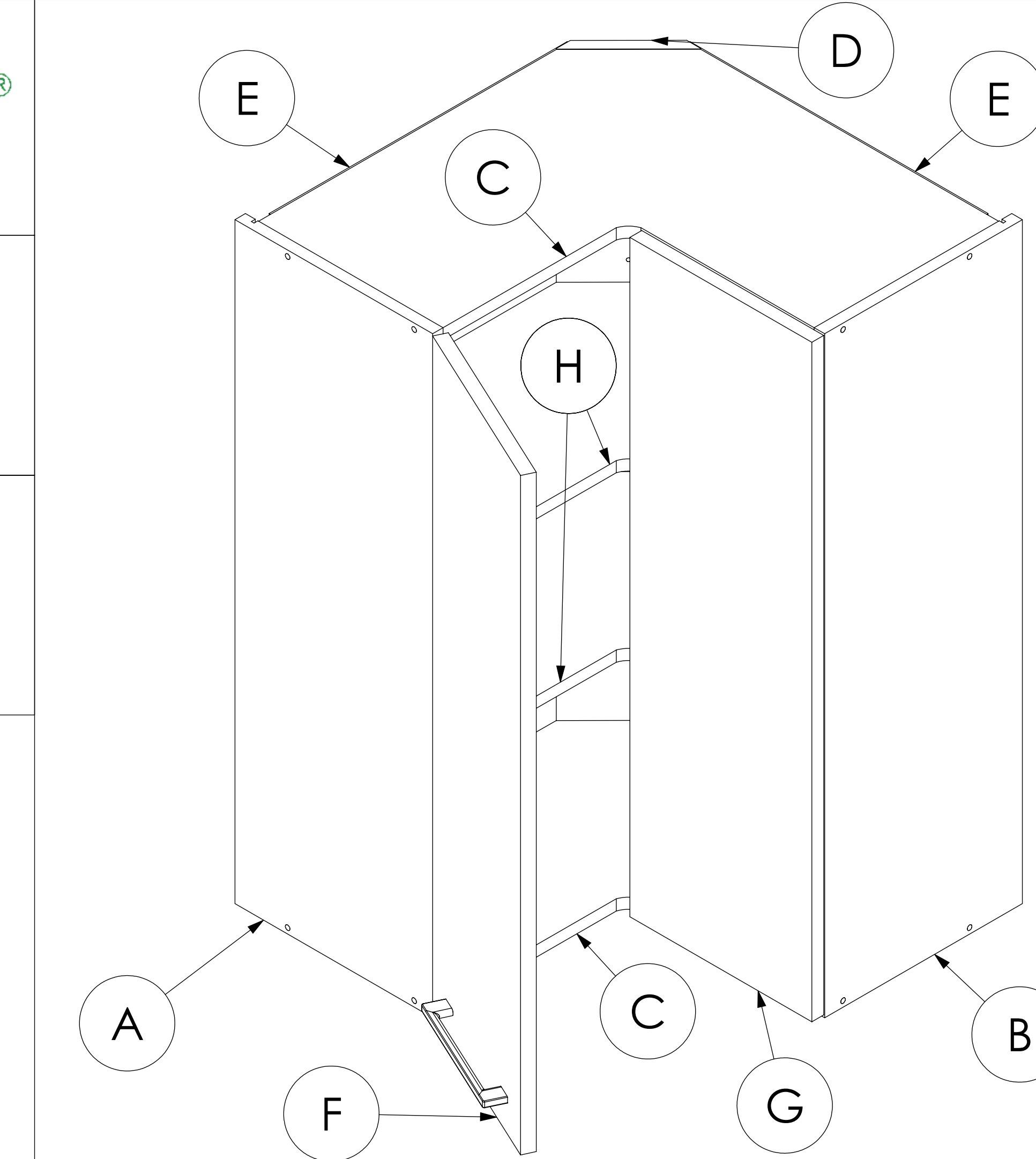
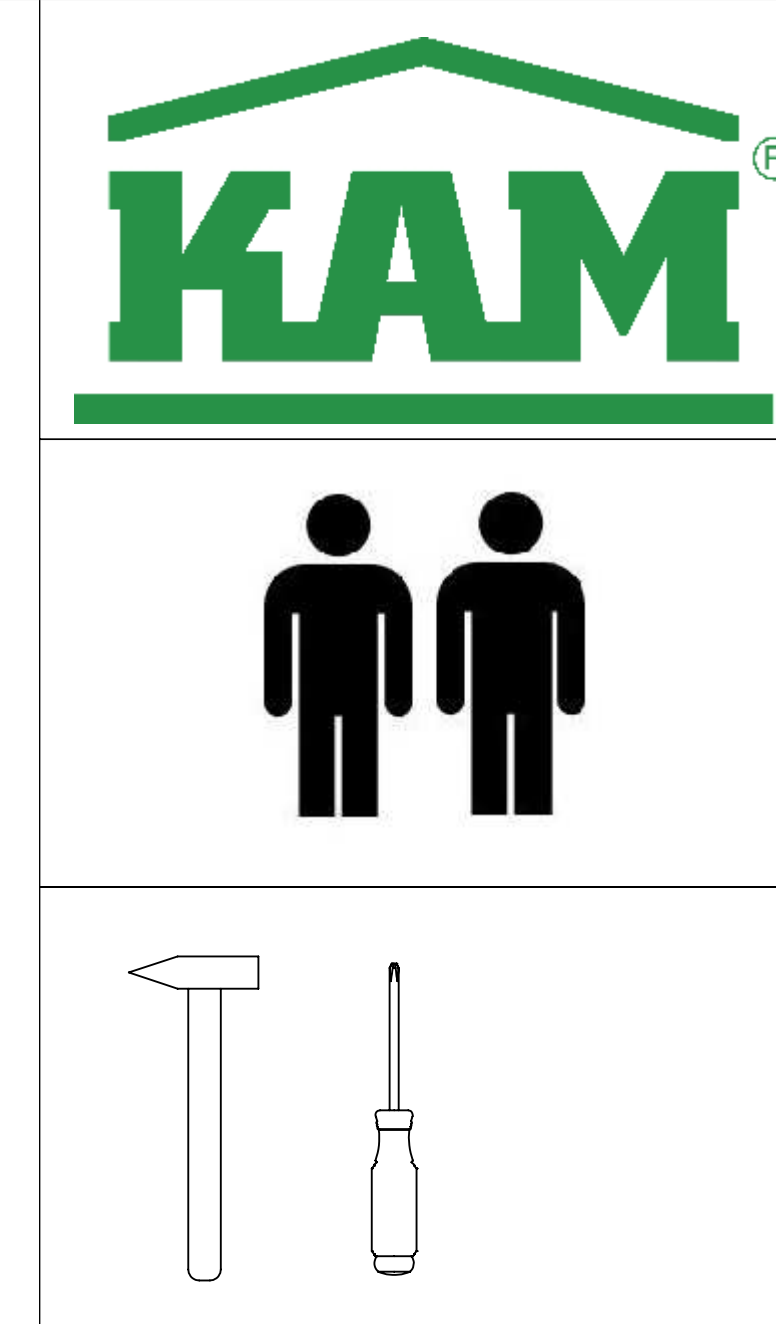


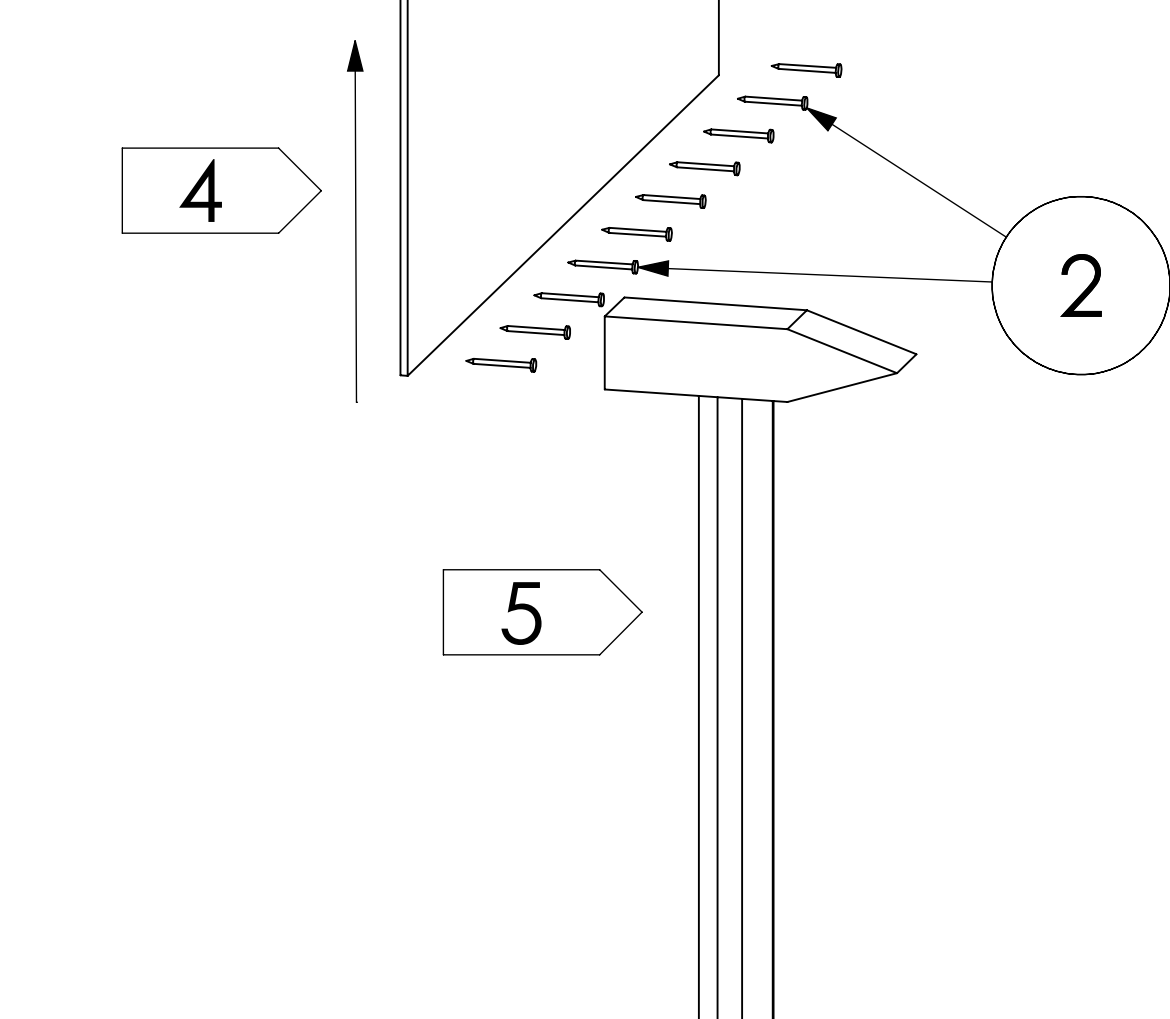
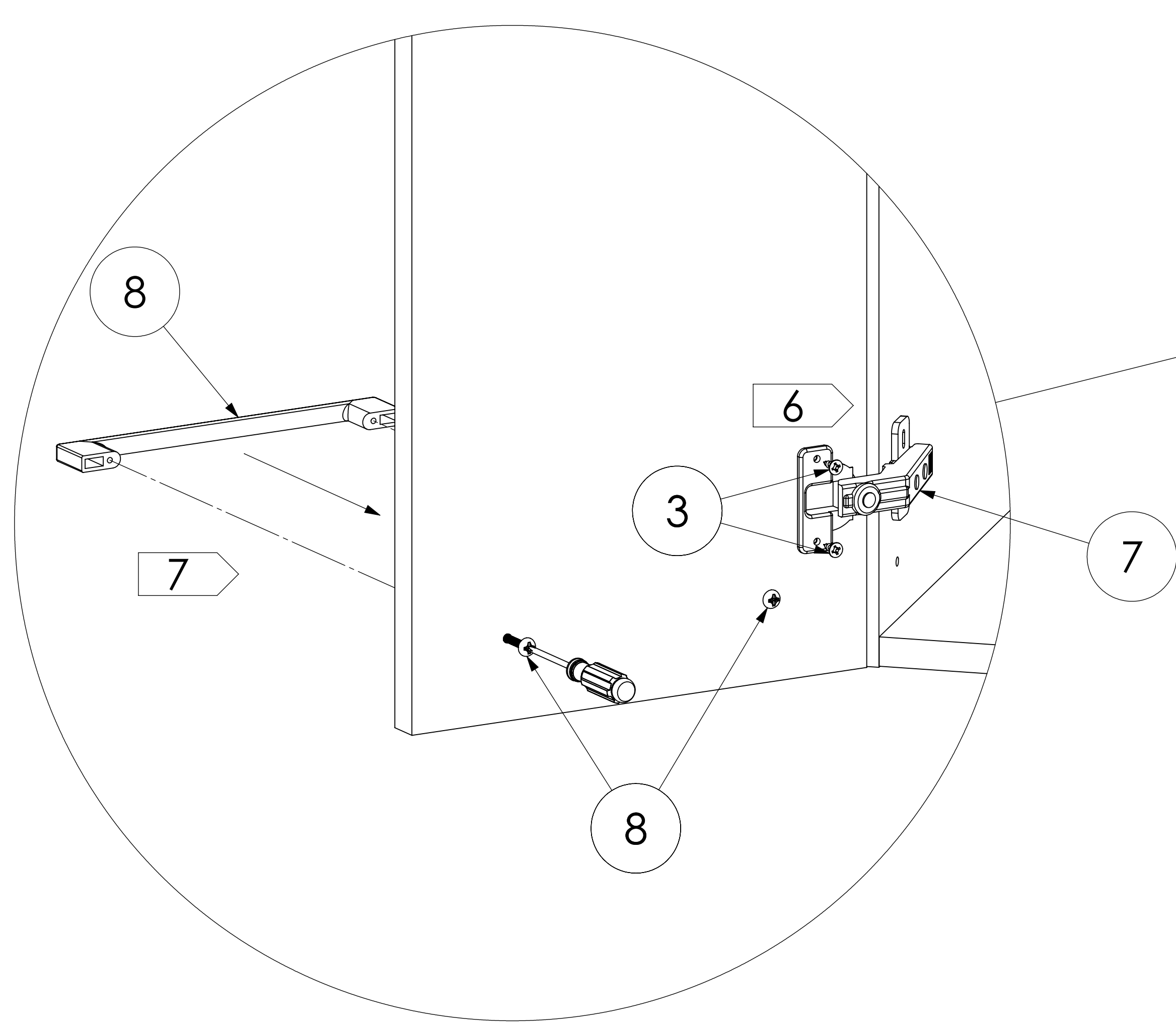
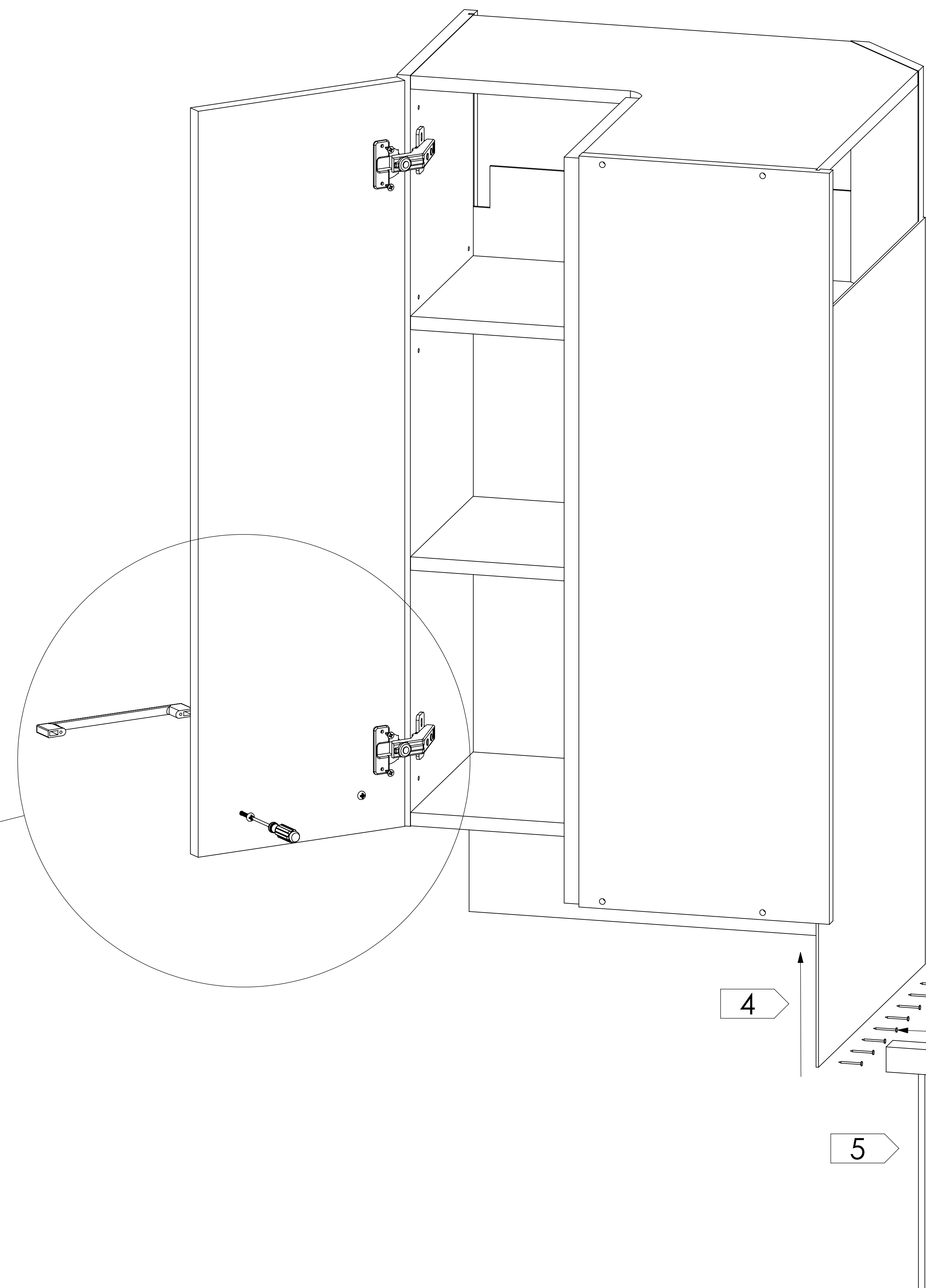
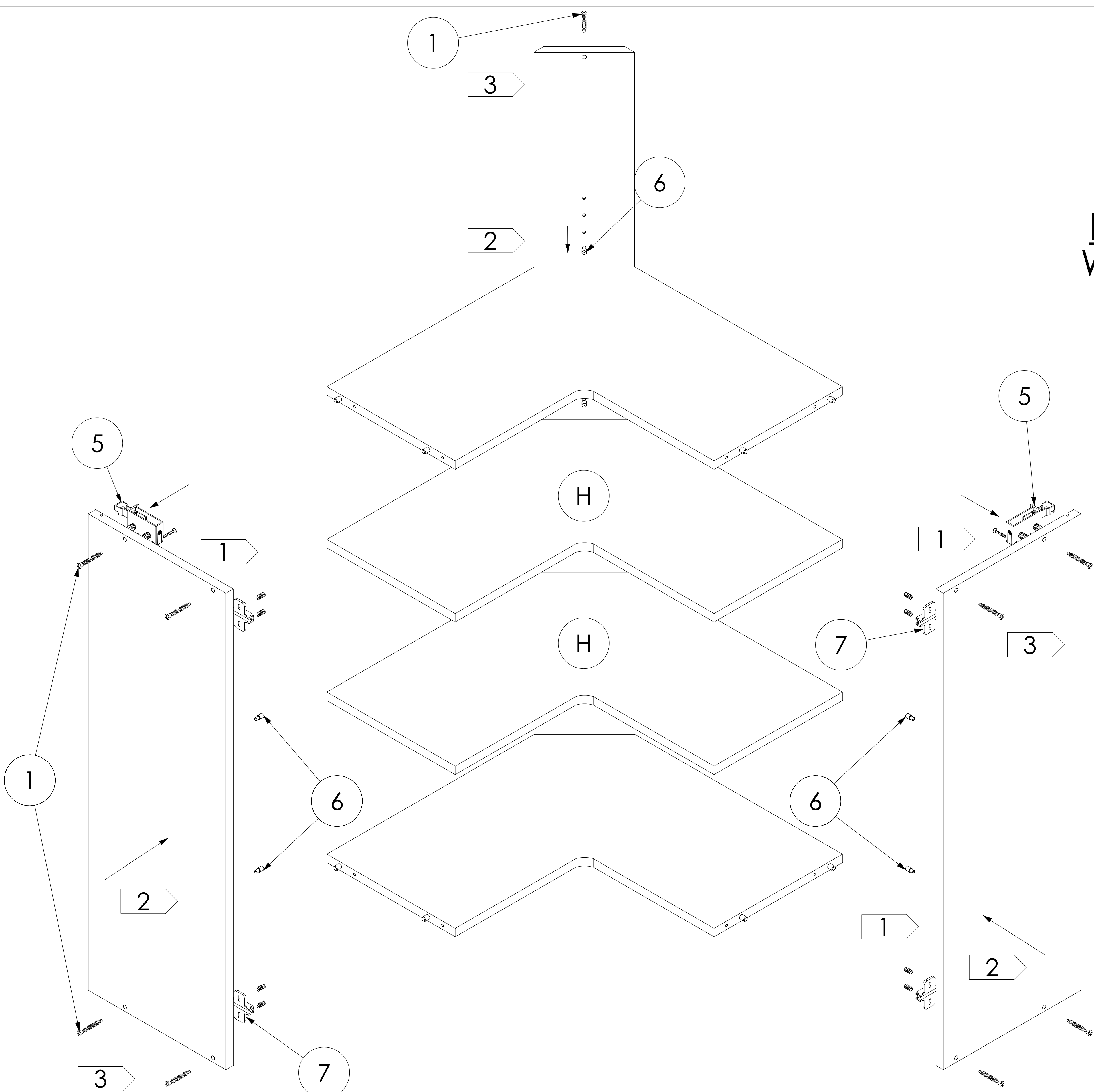
! UWAGA !
**ZAŚLEPKI SAMOPRZYLEPNE
 NALEŻY STOSOWAĆ
 PO ZMONTOWANIU ZESTAWU
 W WIDOCZNYCH MIEJSCACH
 ZŁĄCZY MEBLOWYCH**



MON WRP60/90

LISTA CZĘŚCI

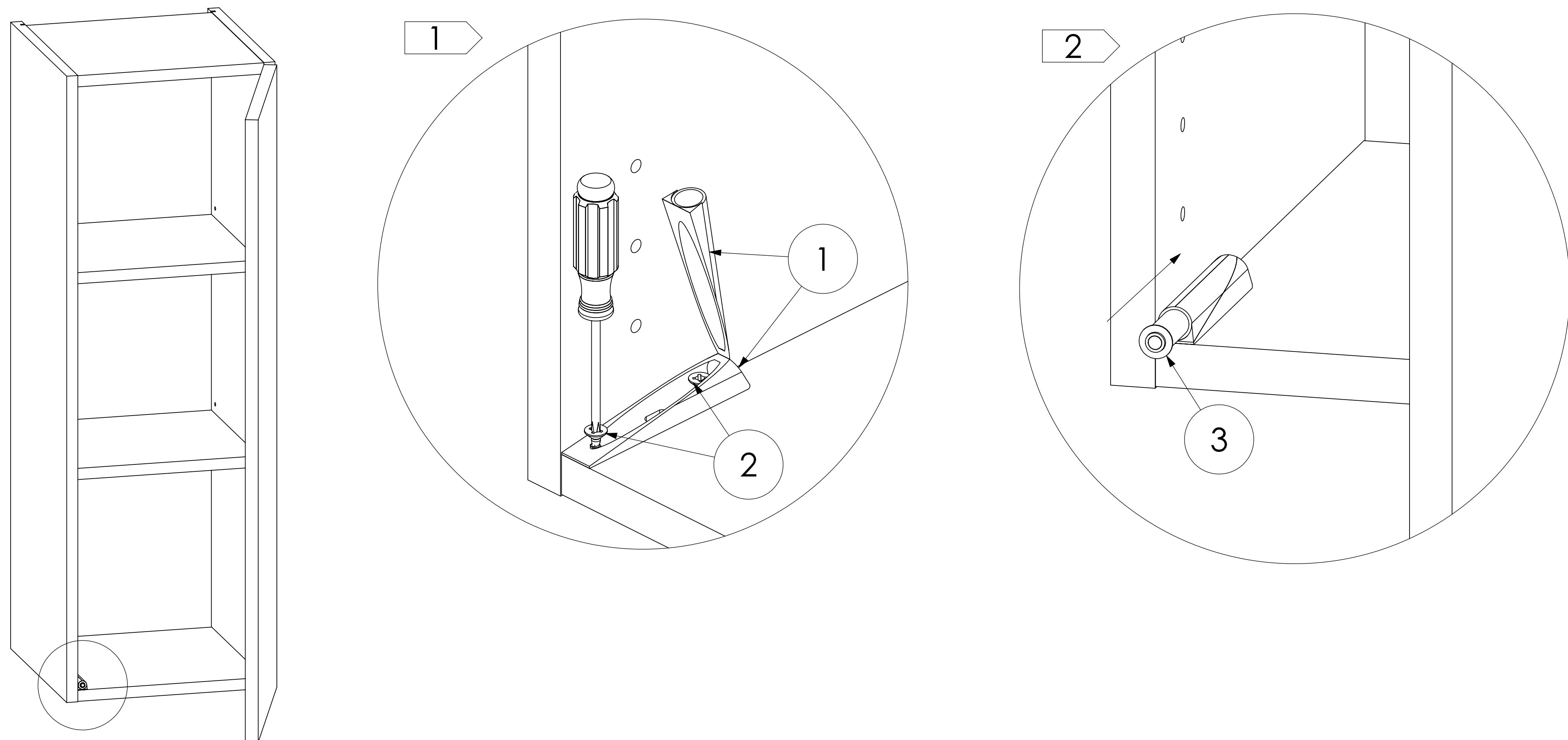
| Nr. detalu | nazwa elementu | liczba sztuk |
|------------|----------------|--------------|
| 1 | 7x50 | 10 |
| 2 | | 20 |
| 3 | 3.5x15 | 8 |
| 5 | | kpl |
| 6 | | 10 |
| 7 | | 4 |
| 8 | | 1 |



1

Adapter należy wyrównać do krawędzi wieńca dolnego.
Montować po przeciwnej stronie zawiasów!

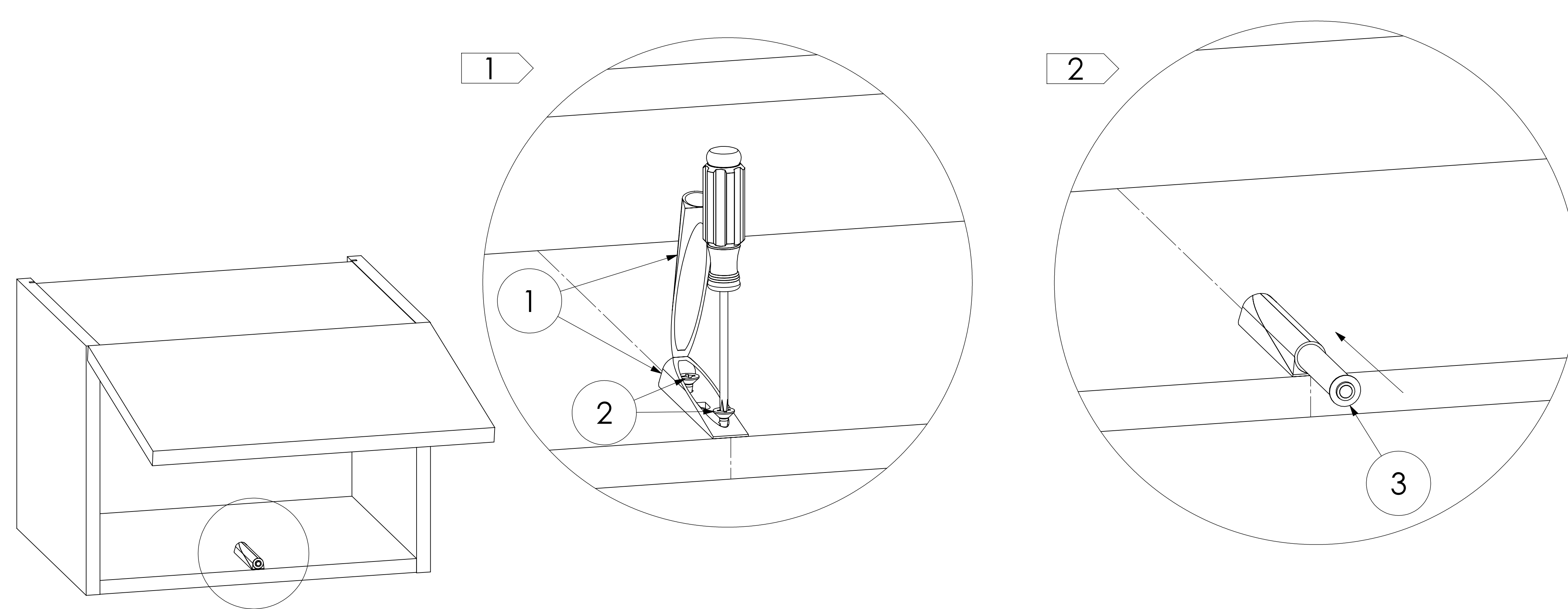
W...1...
WW...1...
WRP70x40/...
SDP60...



3

Adapter należy wyrównać do krawędzi wieńca dolnego.
Montować na środku wieńca!

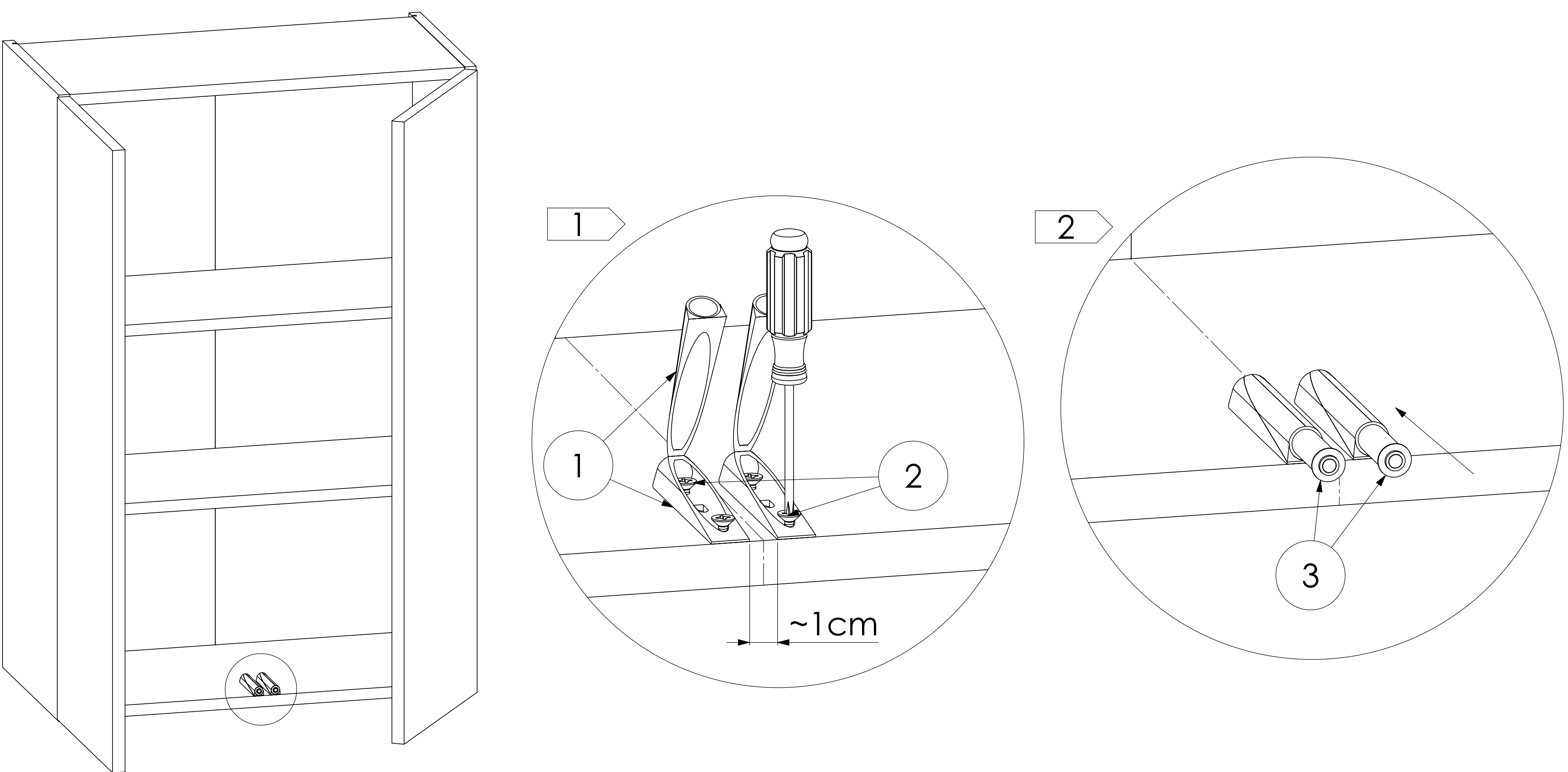
WO.../29
WO.../29N
SNO60/29N
WO60/42P1...
SPM60...



2

Adapter należy wyrównać do krawędzi wieńca dolnego.
Montować symetrycznie względem środka wieńca!

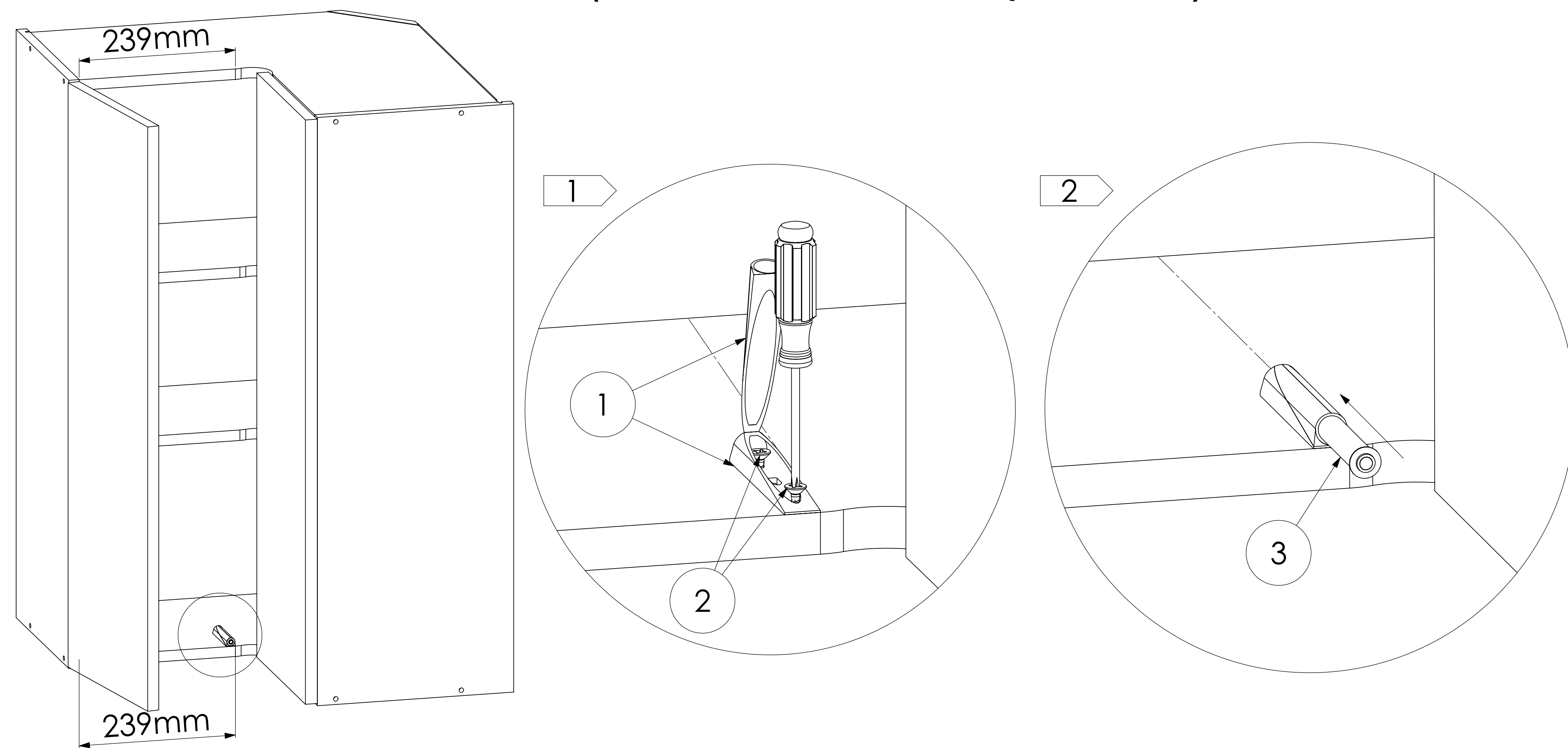
W...



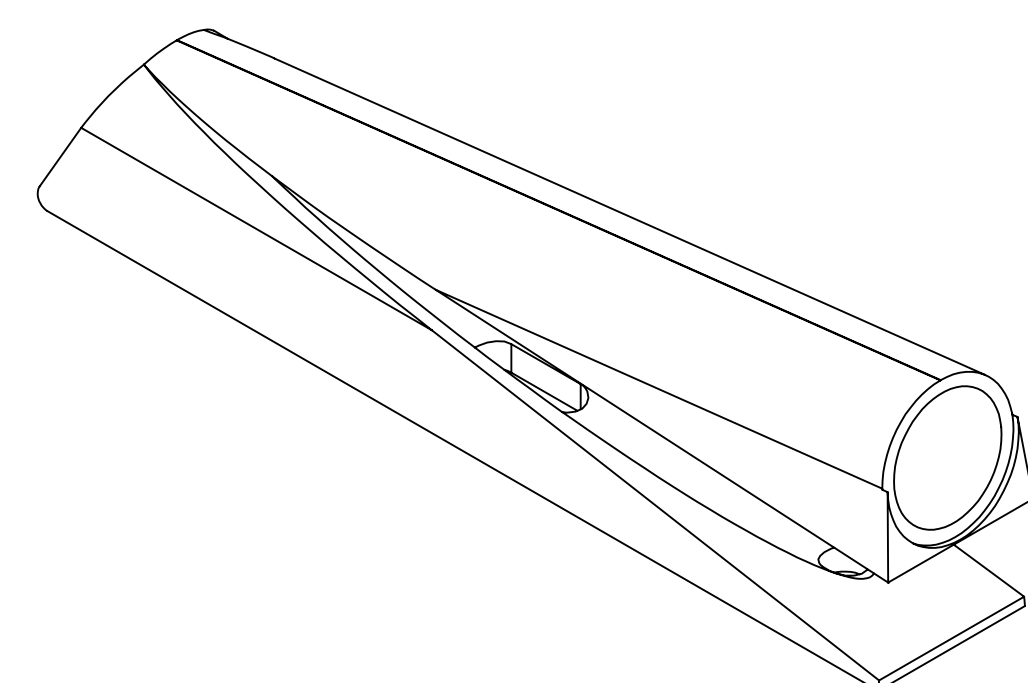
4

Adapter należy wyrównać do krawędzi wieńca dolnego.
Montować przy pierwszym zaobleniu wieńca!
(239mm od wewnątrz boku)

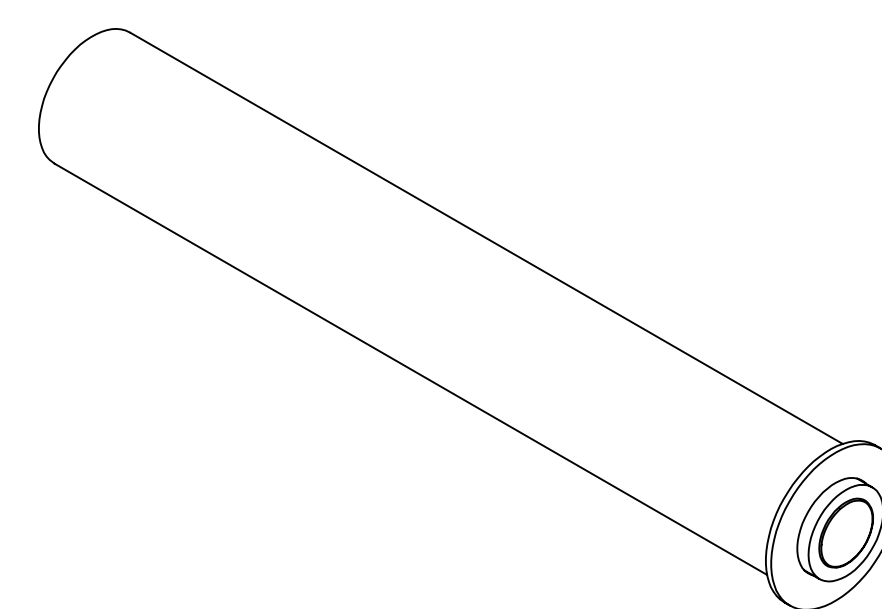
WRP60/...



1.



2.



3.

