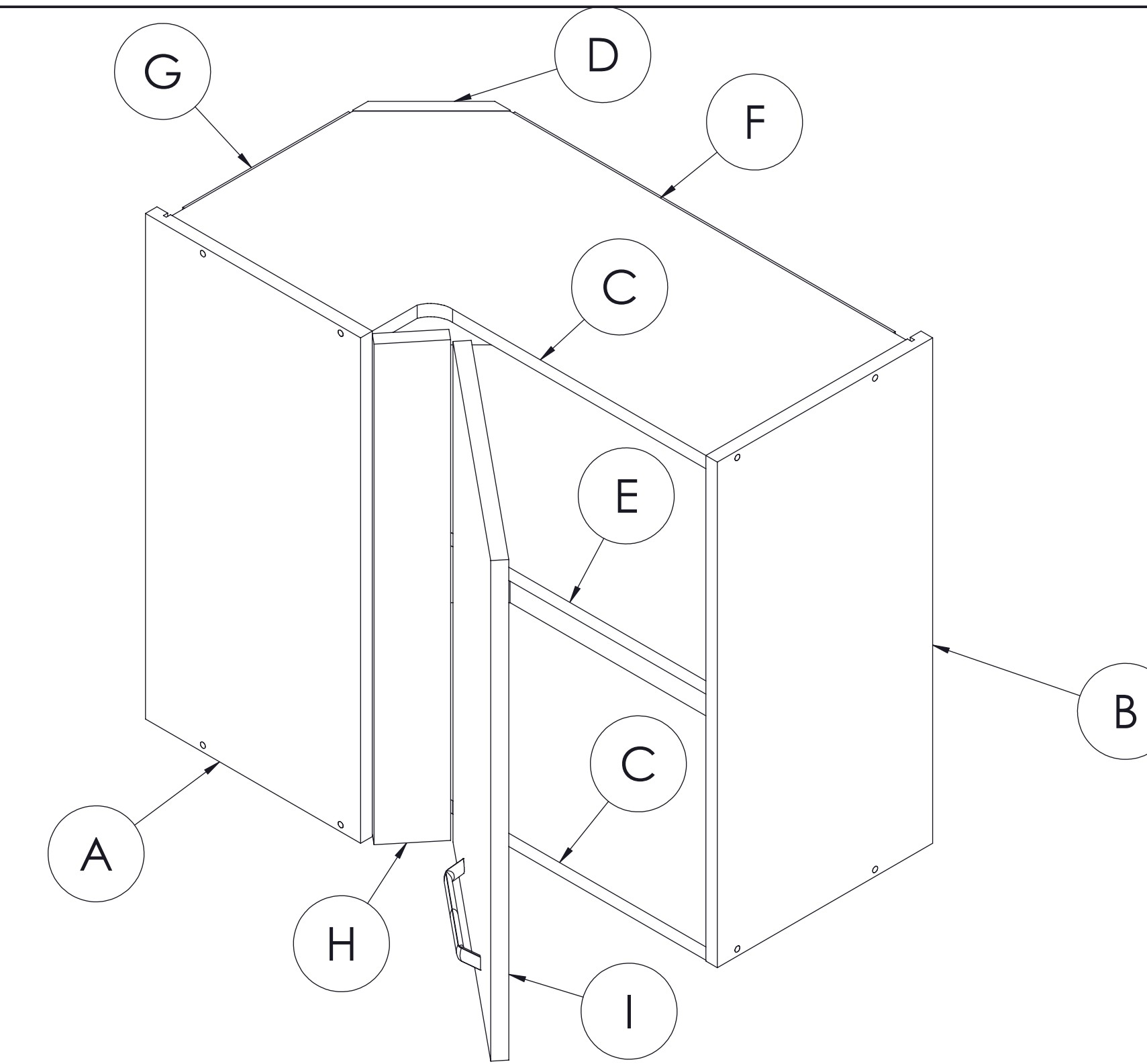
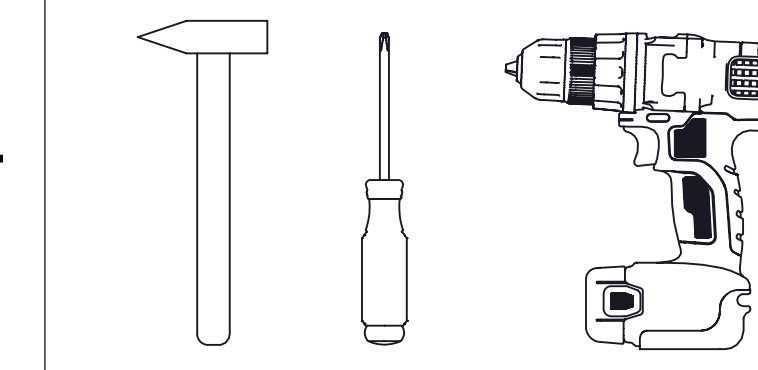
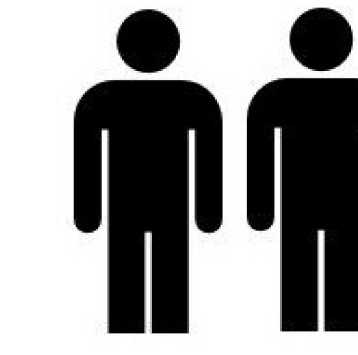


SZAFKA LEWA

UWAGA: ELEMENTY UNIWERSALNE - DOKŁADNIE ZAPOZNAĆ SIĘ Z INSTRUKCJĄ PRZED ZŁOŻENIEM ! UWAGA !

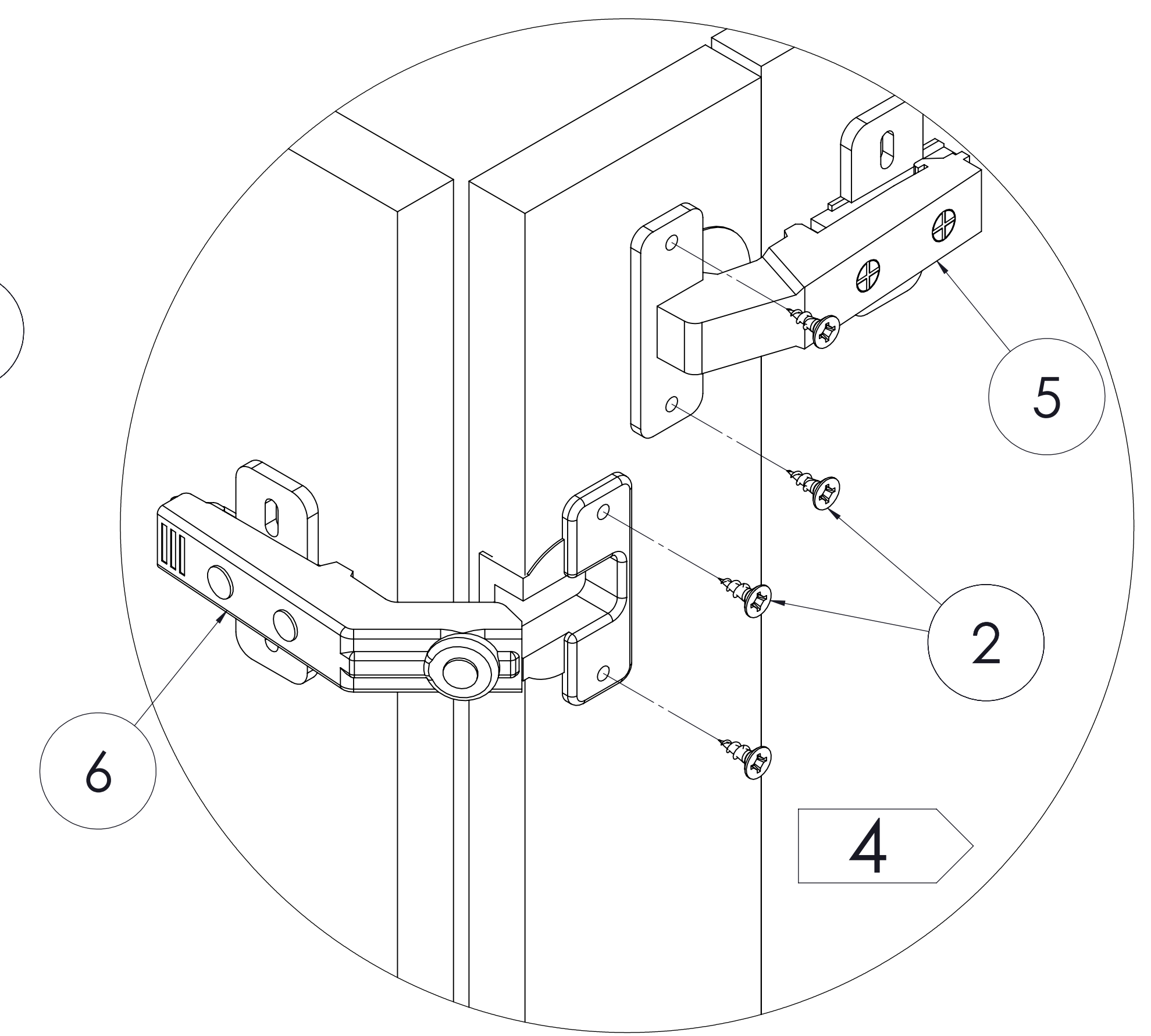
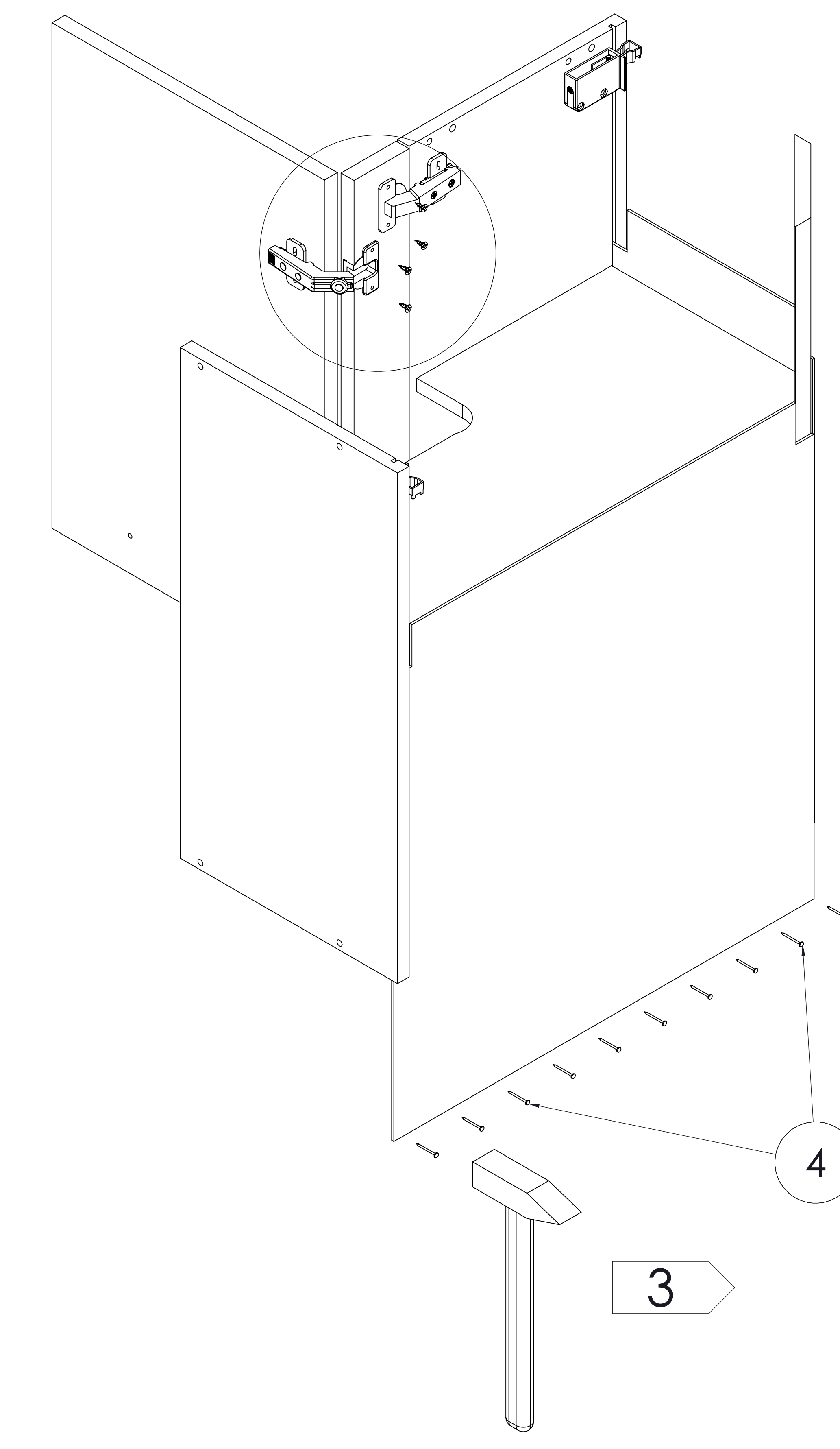
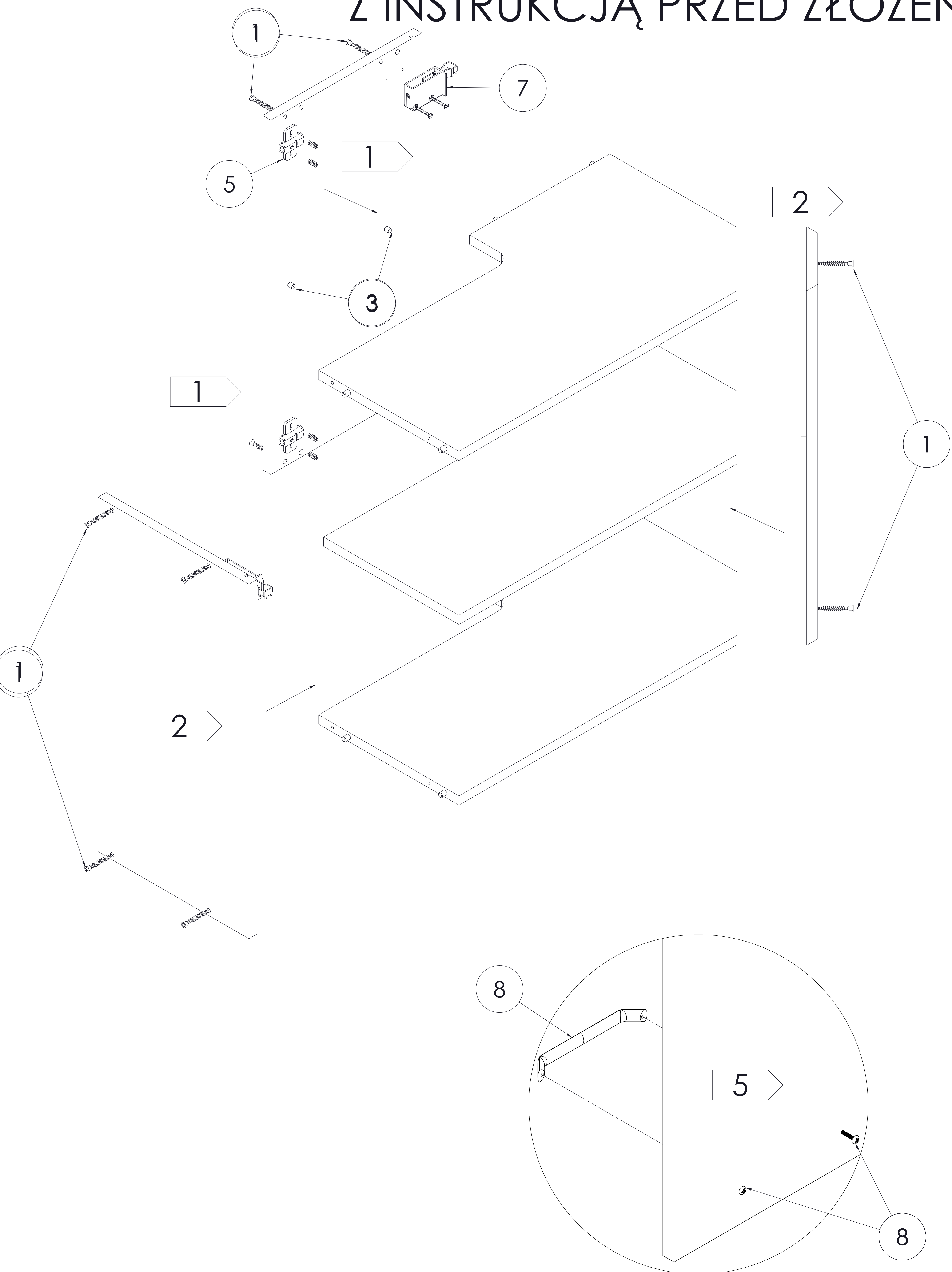


MON WRP70x40/61_L

ZAŚLEPKI SAMOPRZYLEPNE
NALEŻY STOSOWAĆ
PO ZMONTOWANIU ZESTAWU
W WIDOCZNYCH MIEJSCACH
ZŁĄCZY MEBLOWYCH

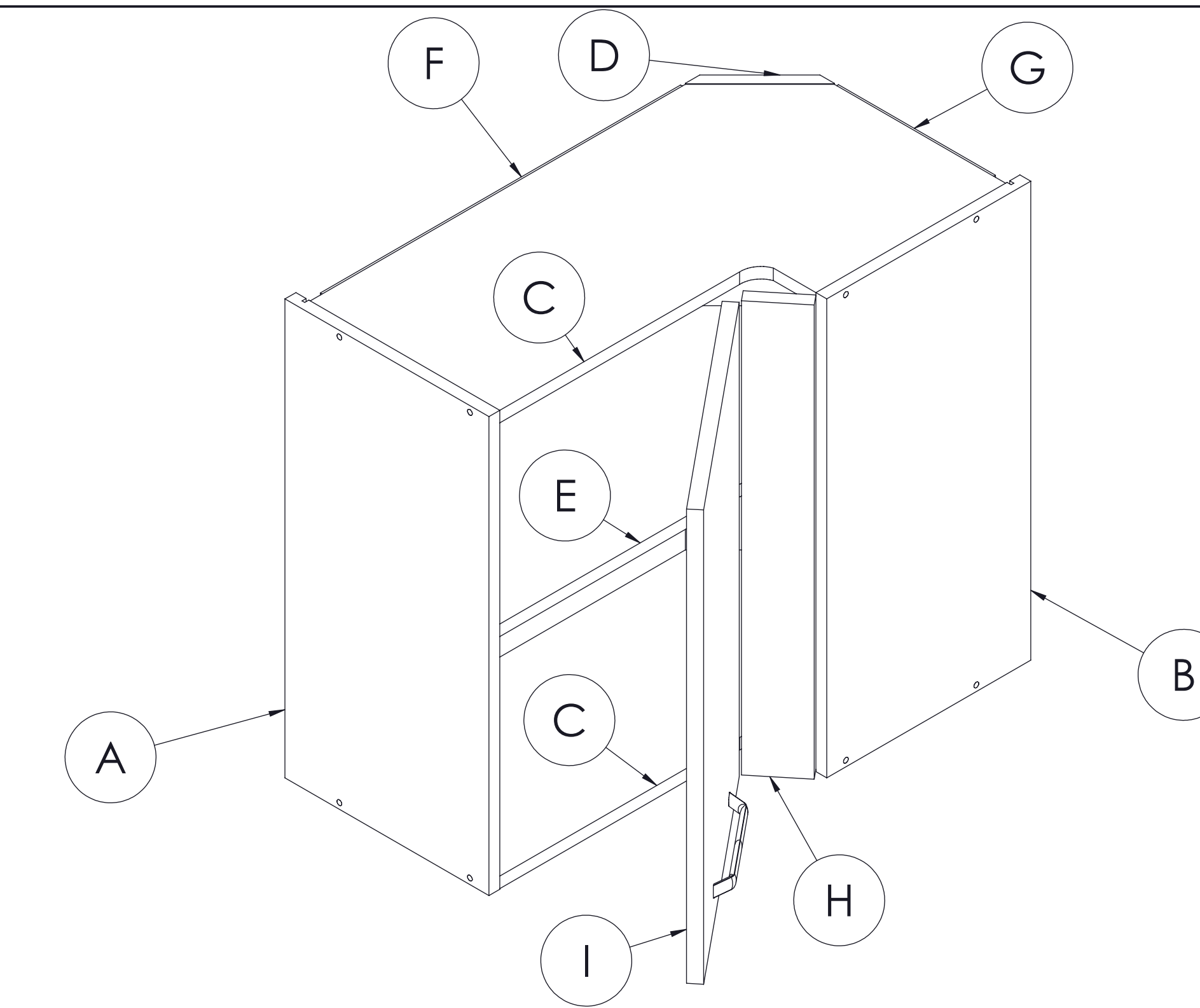
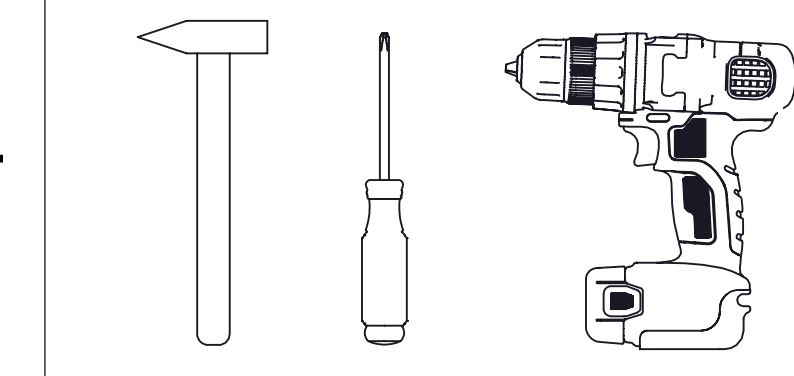
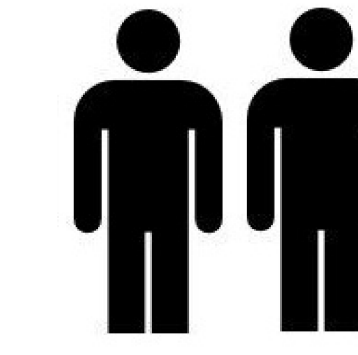
LISTA CZĘŚCI

L.P.	CZĘŚĆ	ilość
1	7x50	10
2	3.5x15	8
3		5
4		40
5		2
6		2
7		L+P
8		1



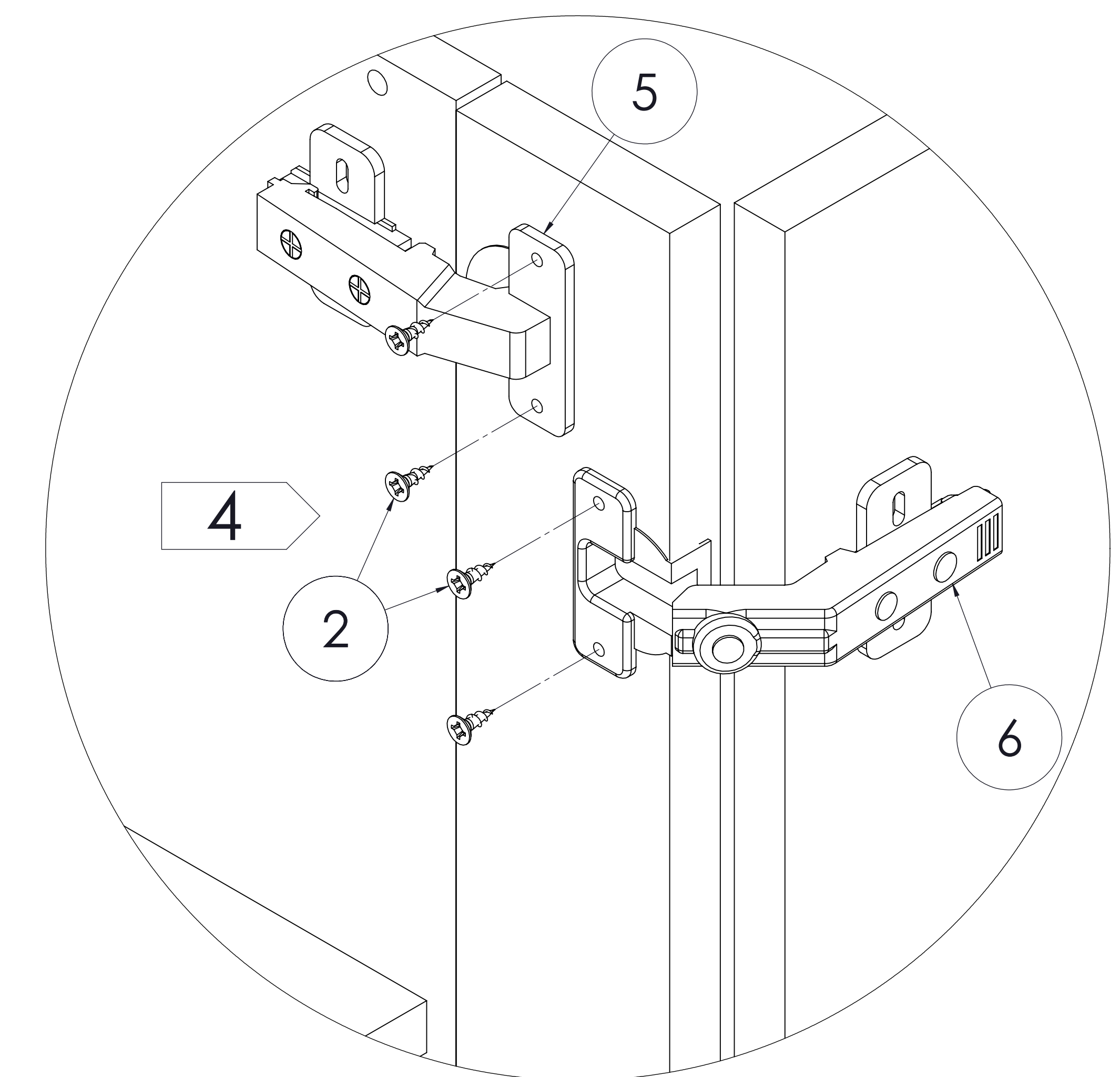
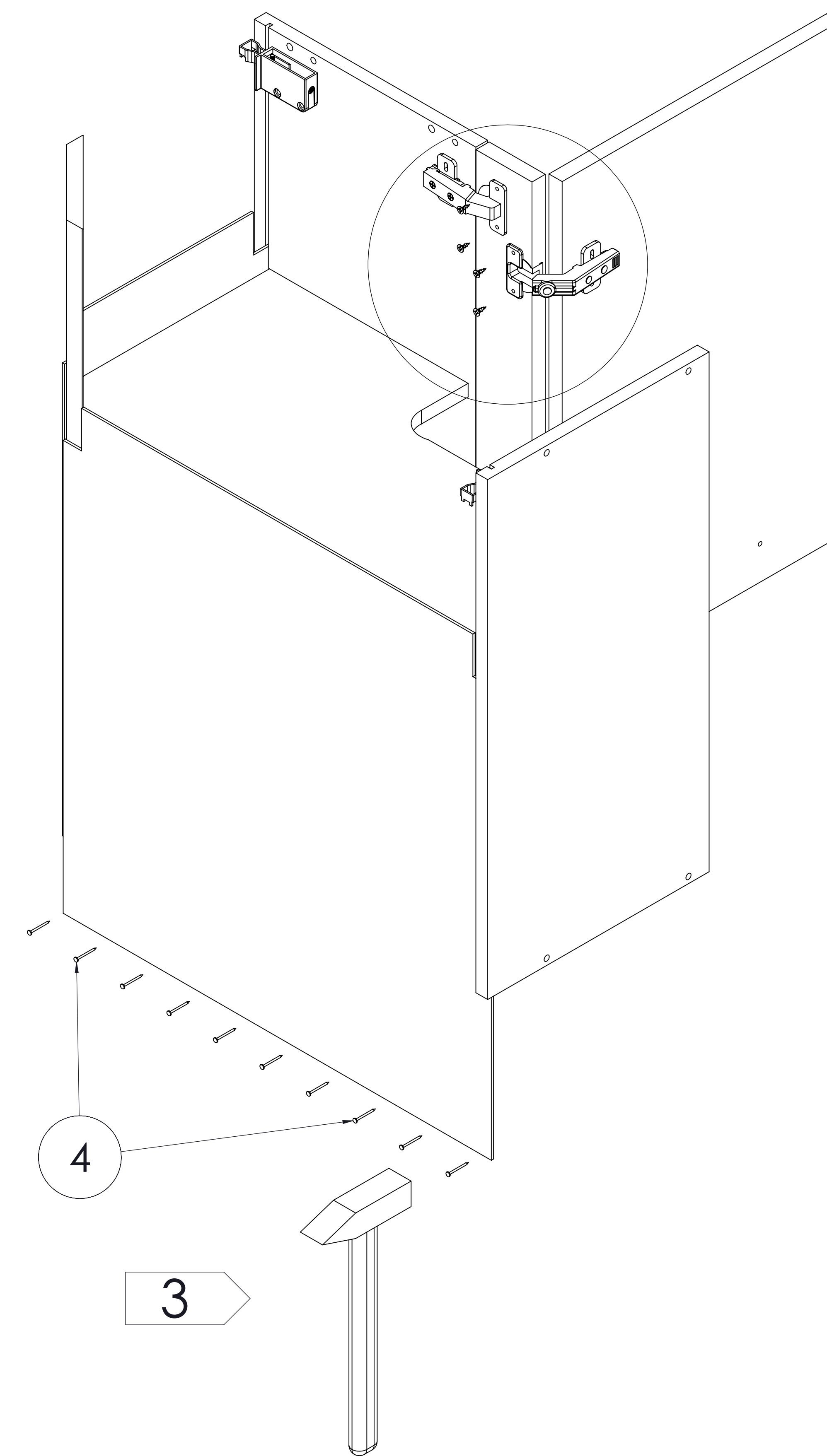
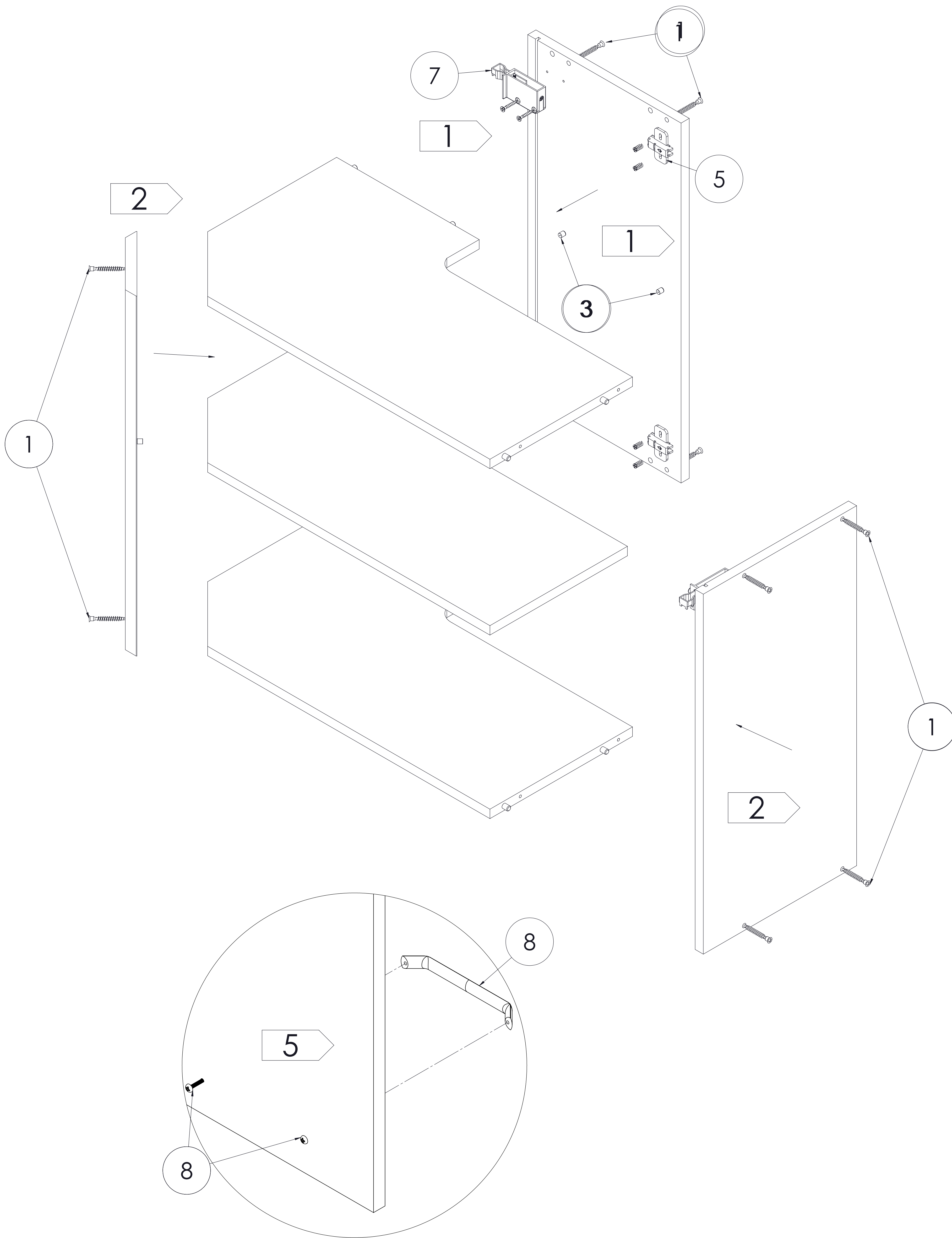
SZAFKA PRAWA

UWAGA: ELEMENTY UNIWERSALNE - DOKŁADNIE ZAPOZNAĆ SIĘ Z INSTRUKCJĄ PRZED ZŁOŻENIEM ! UWAGA !



MON WRP70x40/61_P

ZAŚLEPKI SAMOPRZYLEPNE
NALEŻY STOSOWAĆ
PO ZMONTOWANIU ZESTAWU
W WIDOCZNYCH MIEJSCACH
ZŁĄCZY MEBLOWYCH



LISTA CZĘŚCI

L.P.	CZĘŚĆ	ilość
1	7x50	10
2	3.5x15	8
3		5
4		40
5		2
6		2
7		L+P
8		1