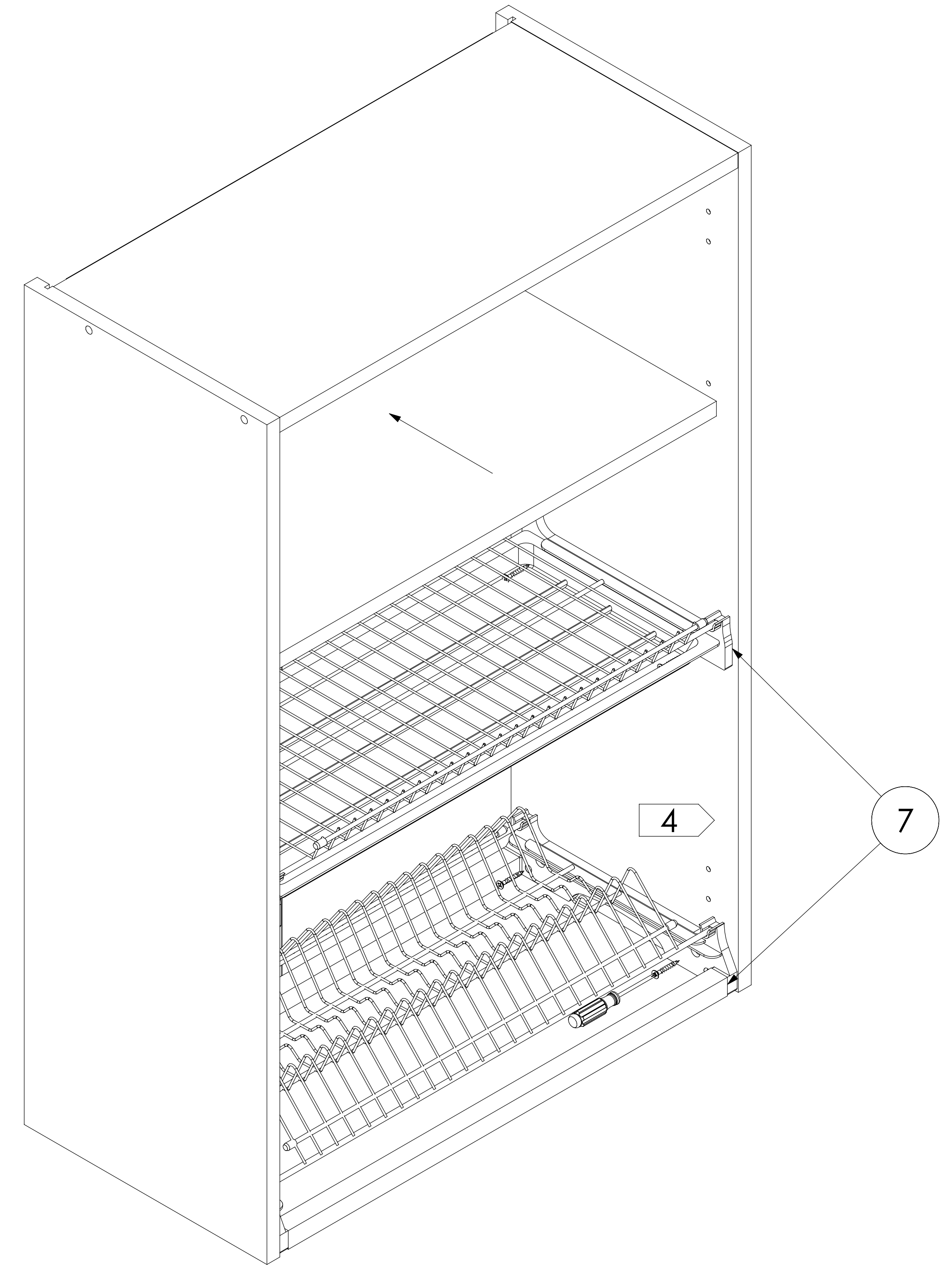
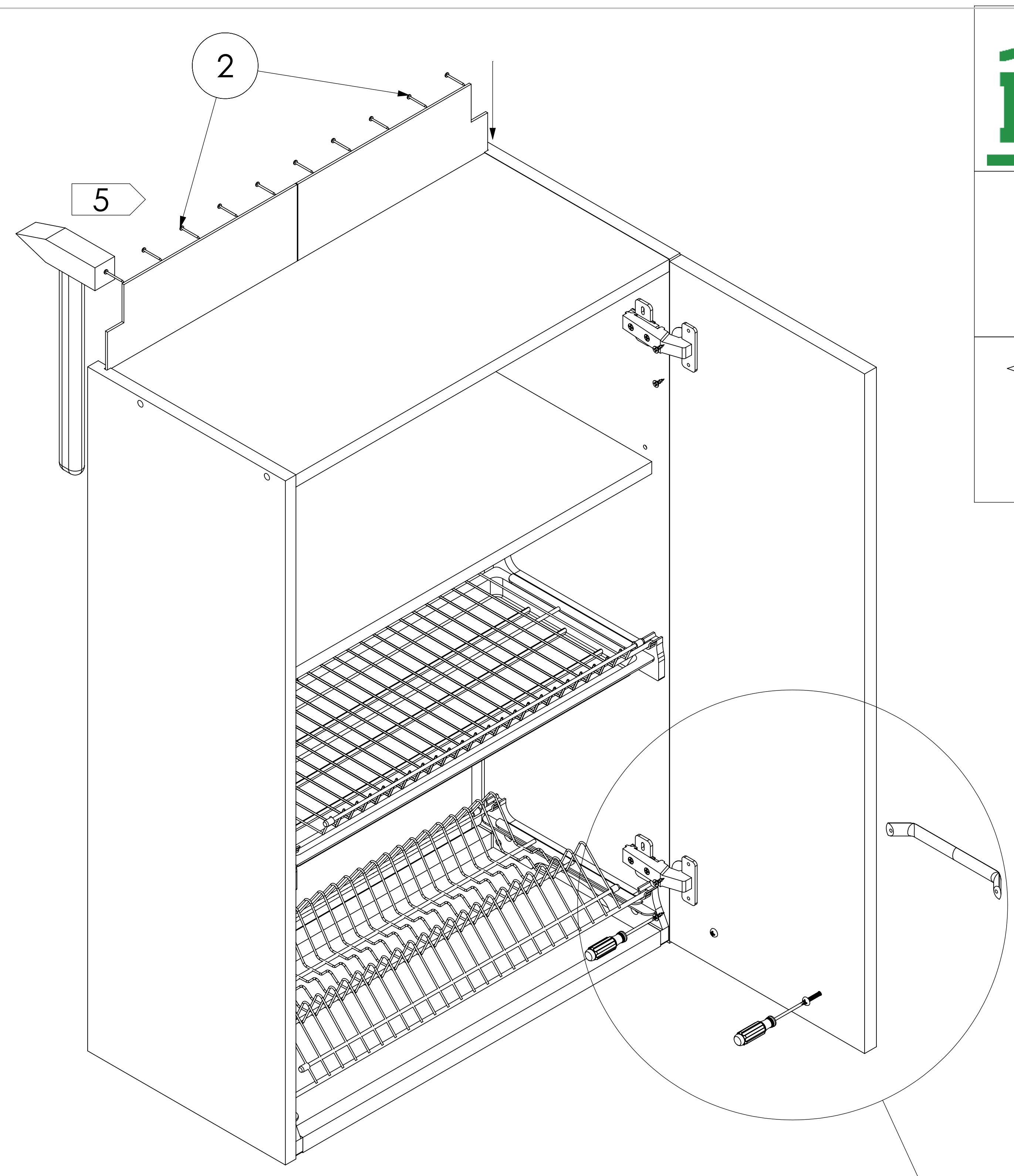
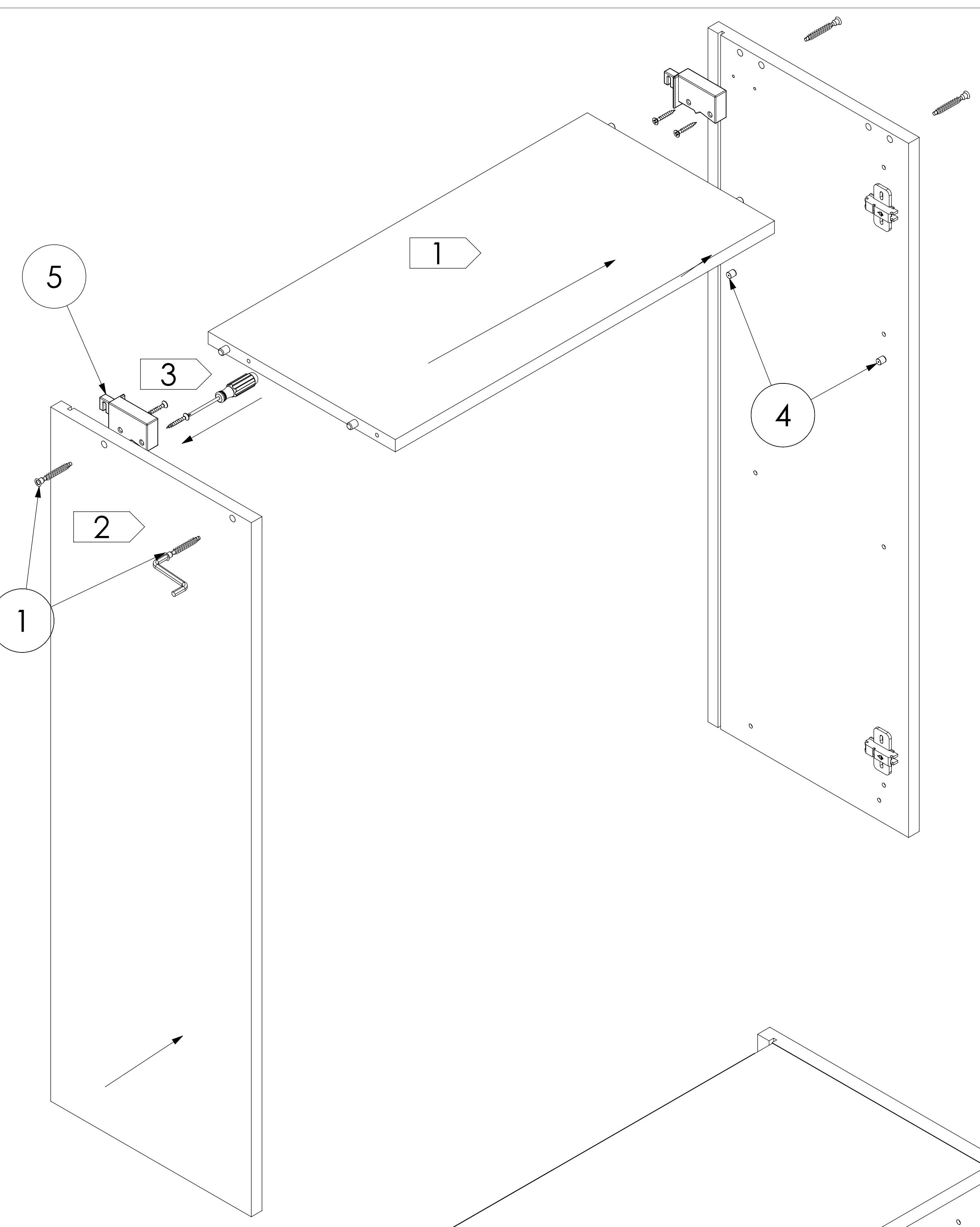


MON WS60-80/90

LISTA CZĘŚCI		
Nr. detalu	nazwa elementu	liczba sztuk
1	7x50	4
2		20
3	5x13	8
4		4
5		L+P
6		4
7		D+G
8		2



**! UWAGA !**  
**ZAŚLEPKI SAMOPRZYLEPNE**  
**NALEŻY STOSOWAĆ**  
**PO ZMONTOWANIU ZESTAWU**  
**W WIDOCZNYCH MIEJSCACH**  
**ZŁĄCZY MEBLOWYCH**

