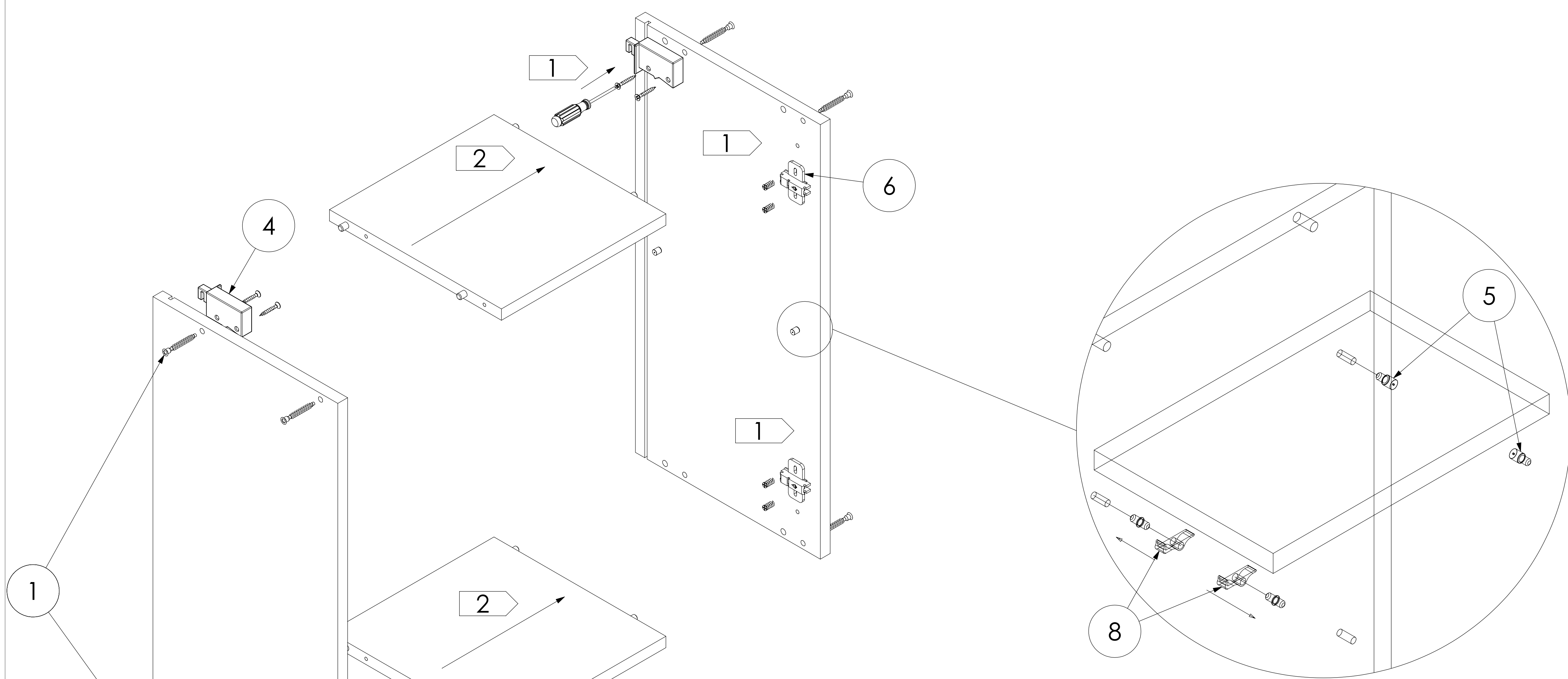


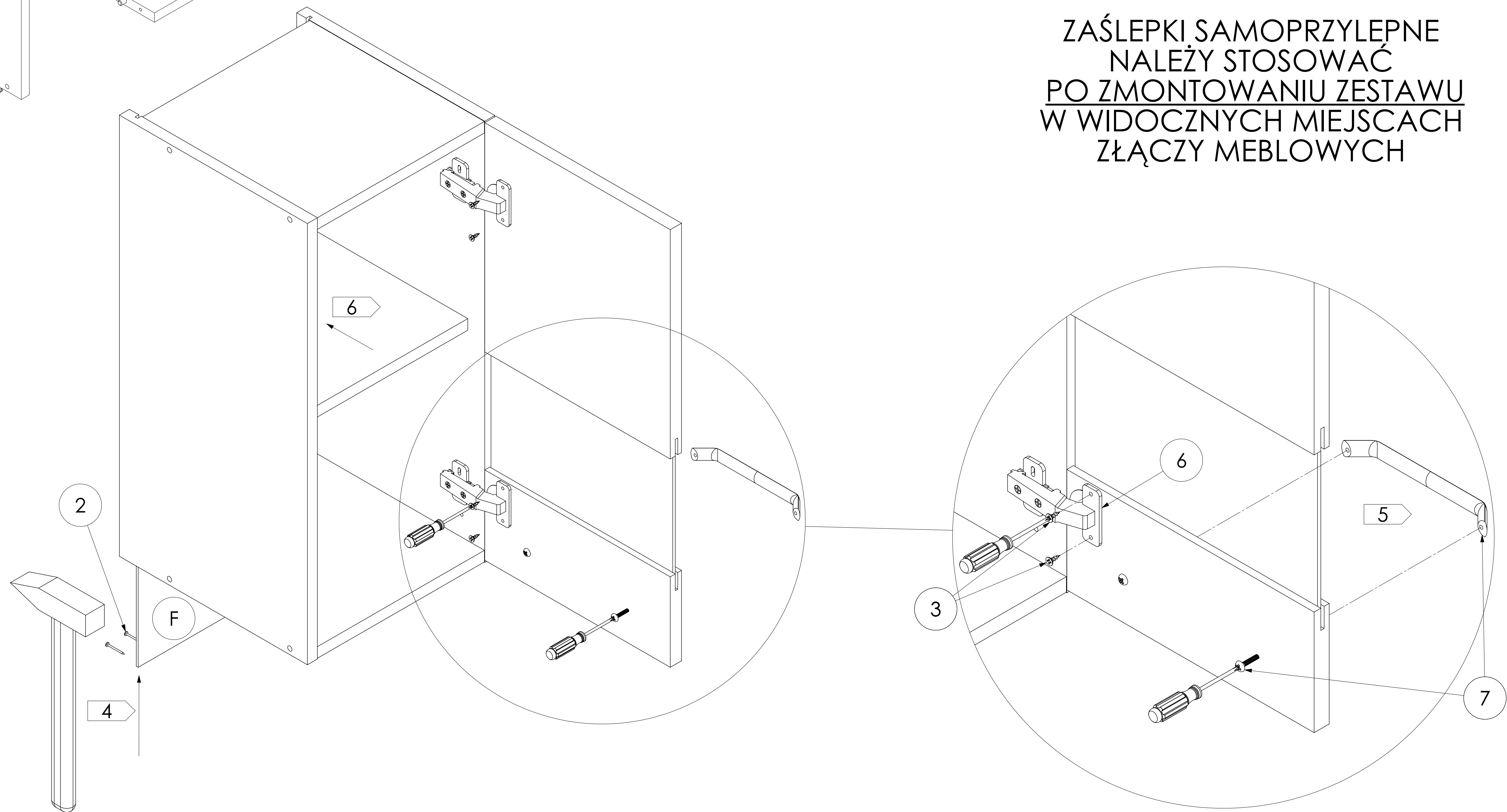
MON WW40-60.1/61



**! UWAGA !**

**ZAŚLEPKI SAMOPRZYLEPNE  
NALEŻY STOSOWAĆ  
PO ZMONTOWANIU ZESTAWU  
W WIDOCZNYCH MIEJSCACH  
ZŁĄCZY MEBLOWYCH**

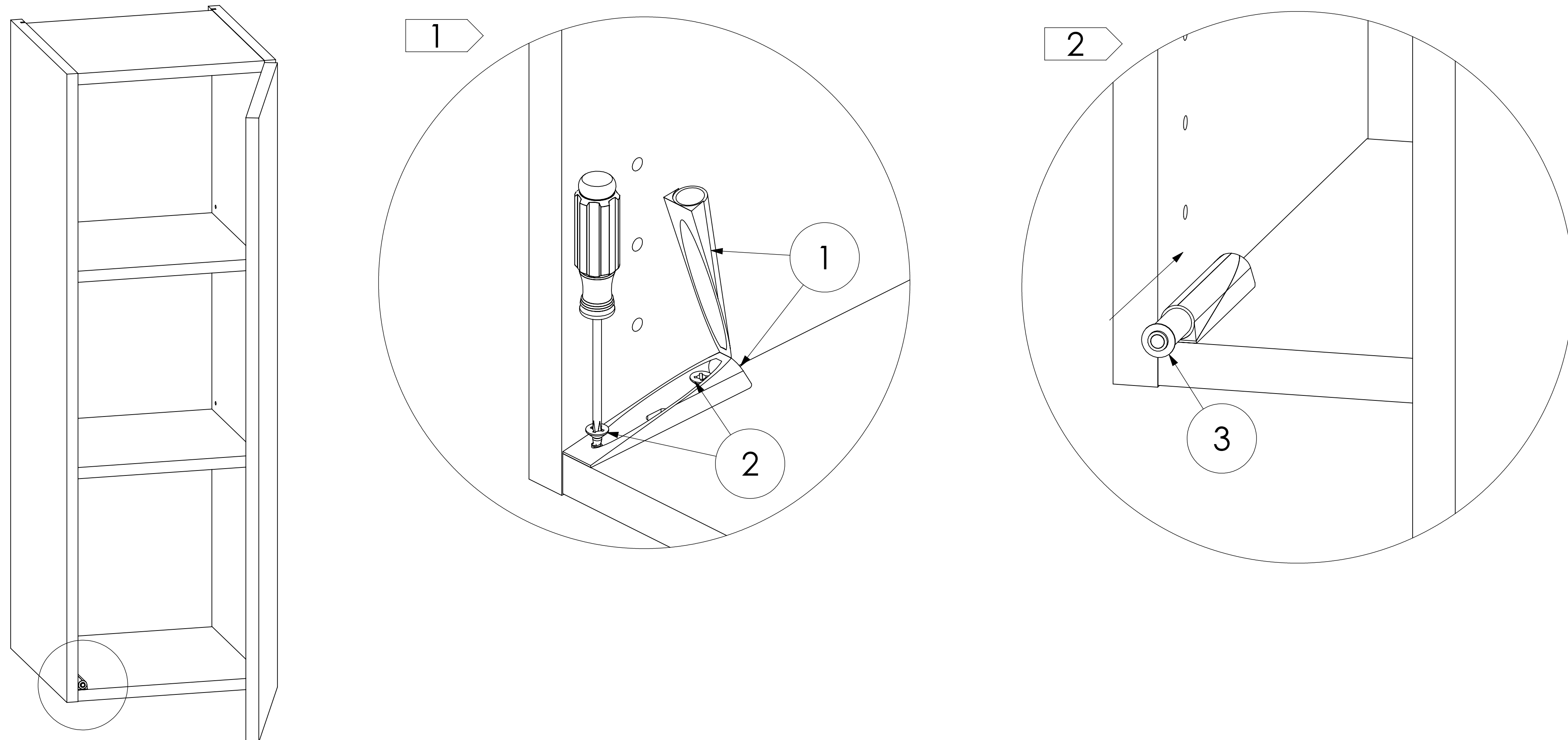
LISTA CZĘŚCI		
Nr. detalu	nazwa elementu	liczba sztuk
1	7x50	8
2		20
3	5x13	4
4		L+P
5		2
6		2
7		1
8		2



1

Adapter należy wyrównać do krawędzi wieńca dolnego.  
Montować po przeciwnej stronie zawiasów!

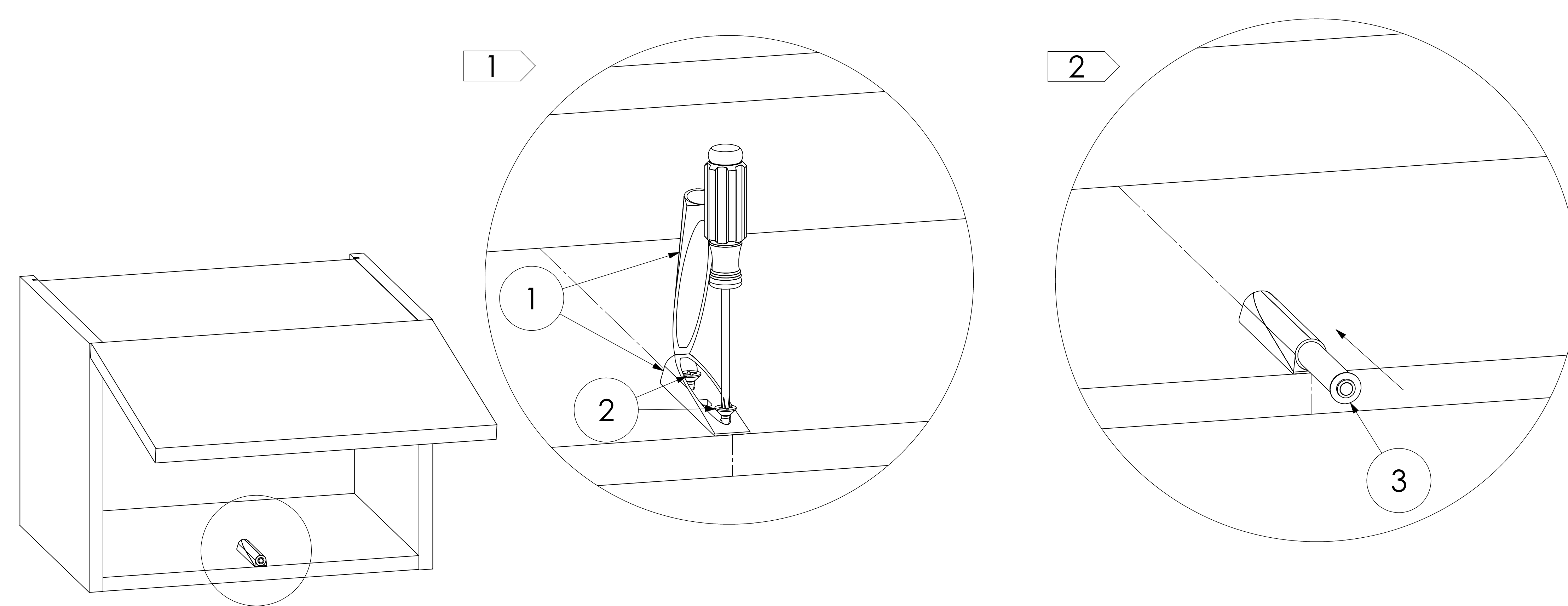
W...1...  
WW...1...  
WRP70x40/...  
SDP60...



3

Adapter należy wyrównać do krawędzi wieńca dolnego.  
Montować na środku wieńca!

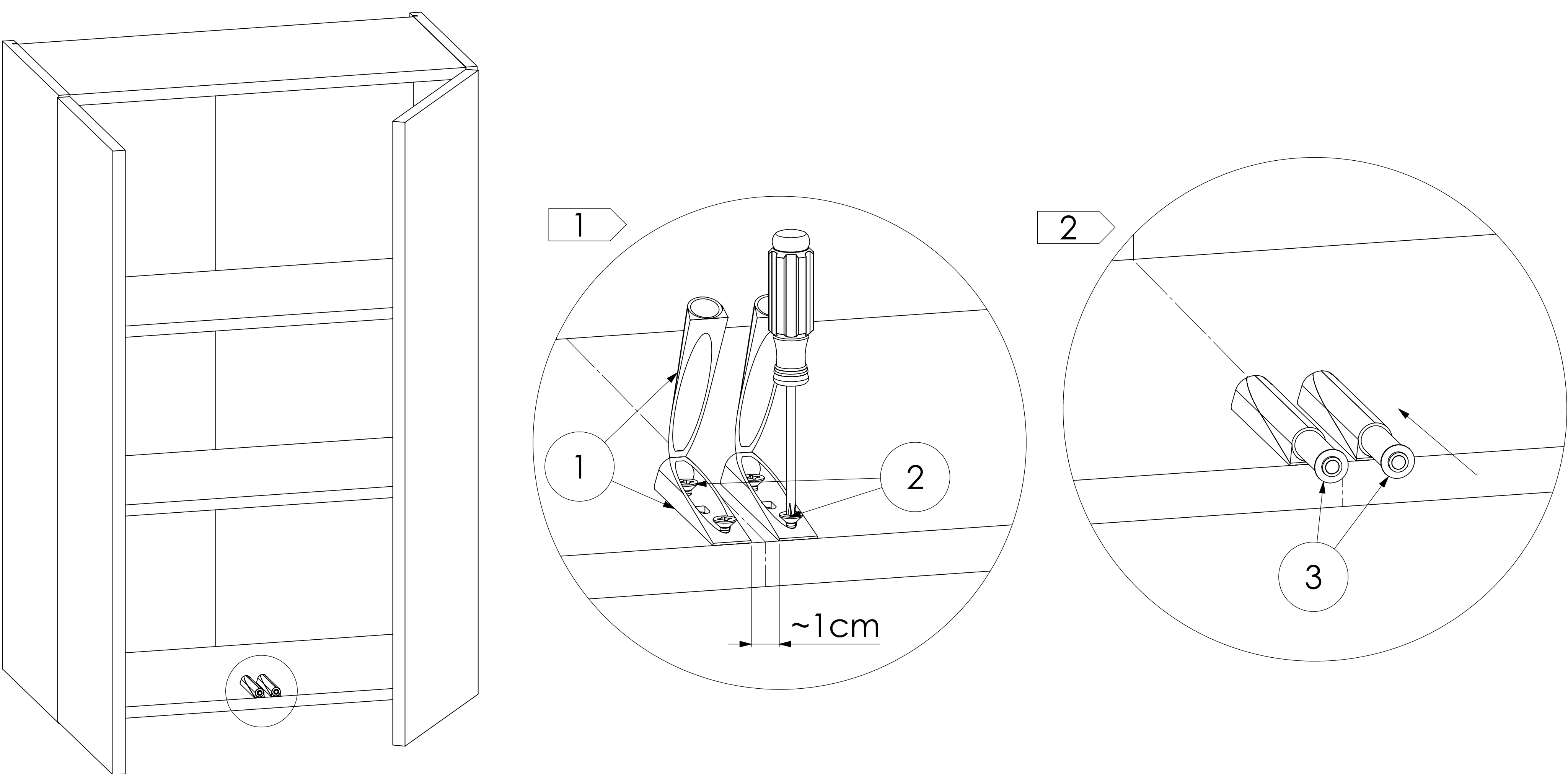
WO.../29  
WO.../29N  
SNO60/29N  
WO60/42P1...  
SPM60...



2

Adapter należy wyrównać do krawędzi wieńca dolnego.  
Montować symetrycznie względem środka wieńca!

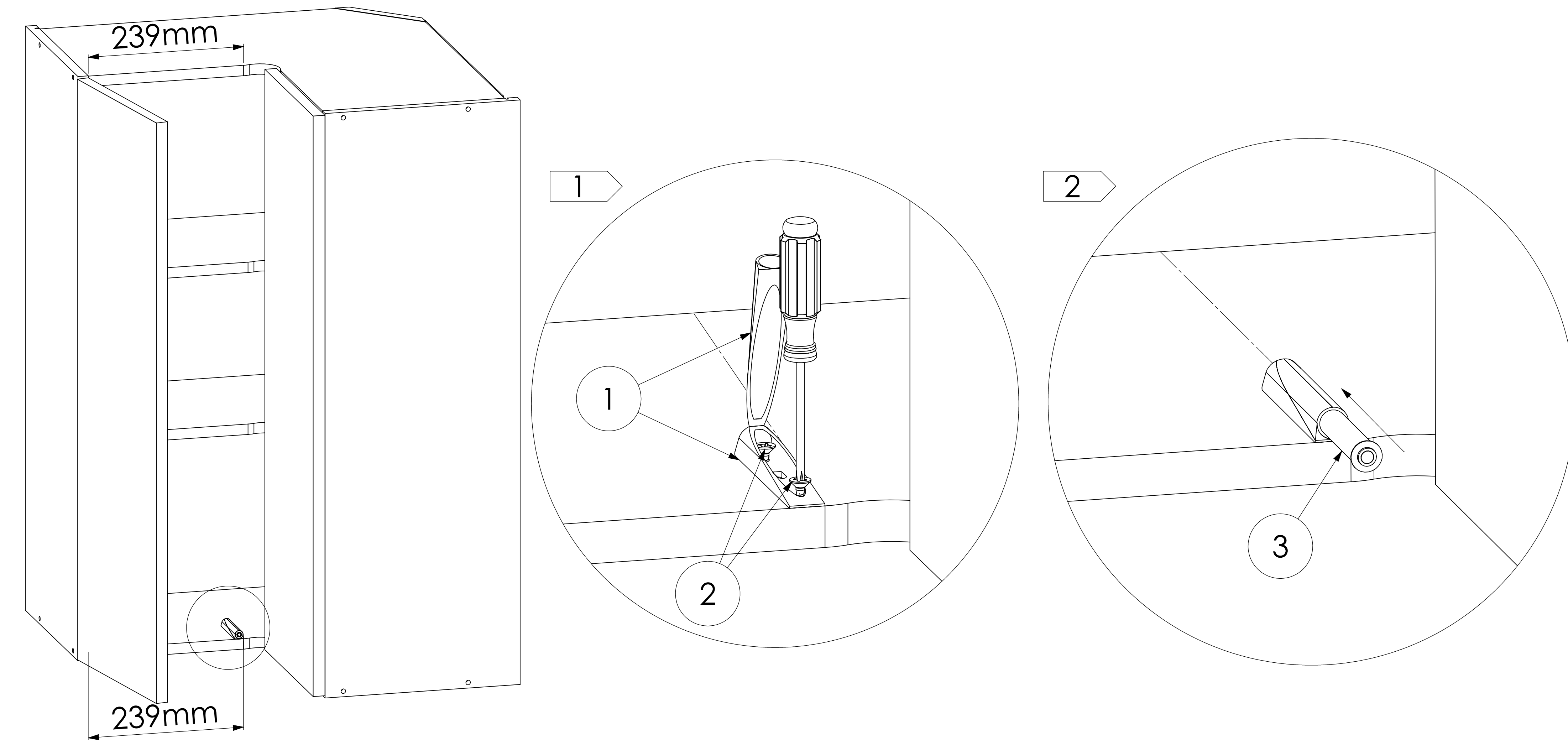
W...



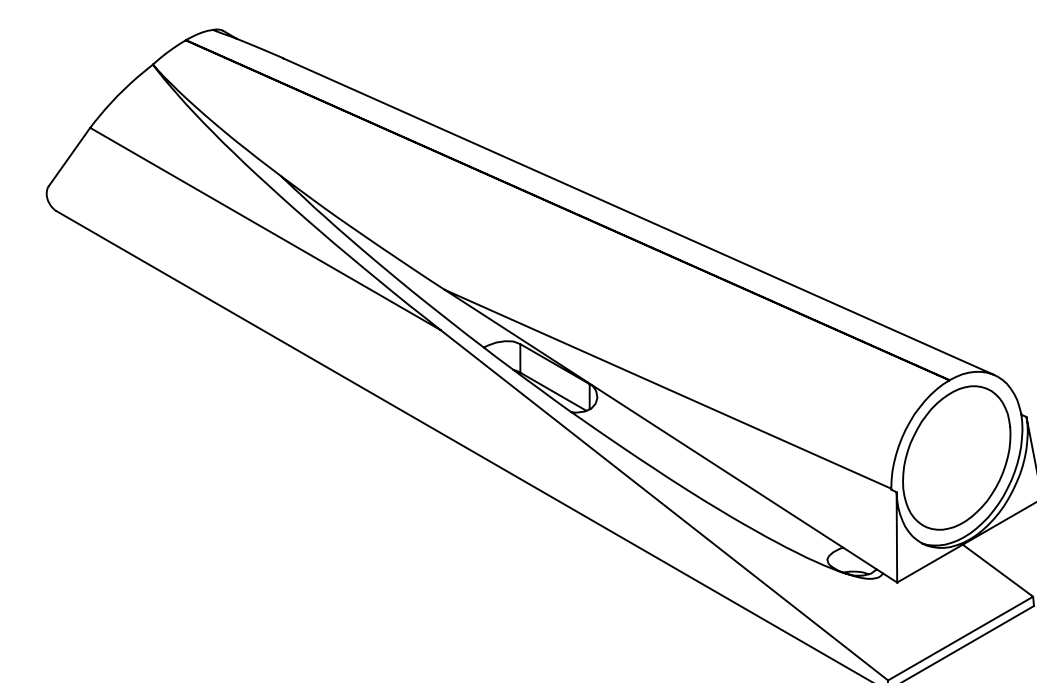
4

Adapter należy wyrównać do krawędzi wieńca dolnego.  
Montować przy pierwszym zaobleniu wieńca!  
(239mm od wewnątrz boku)

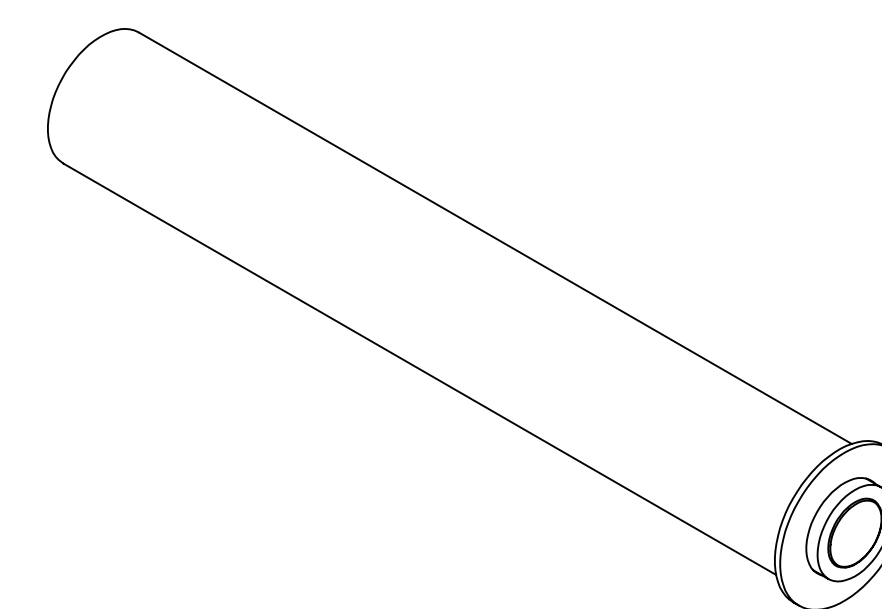
WRP60/...



1.



2.



3.

