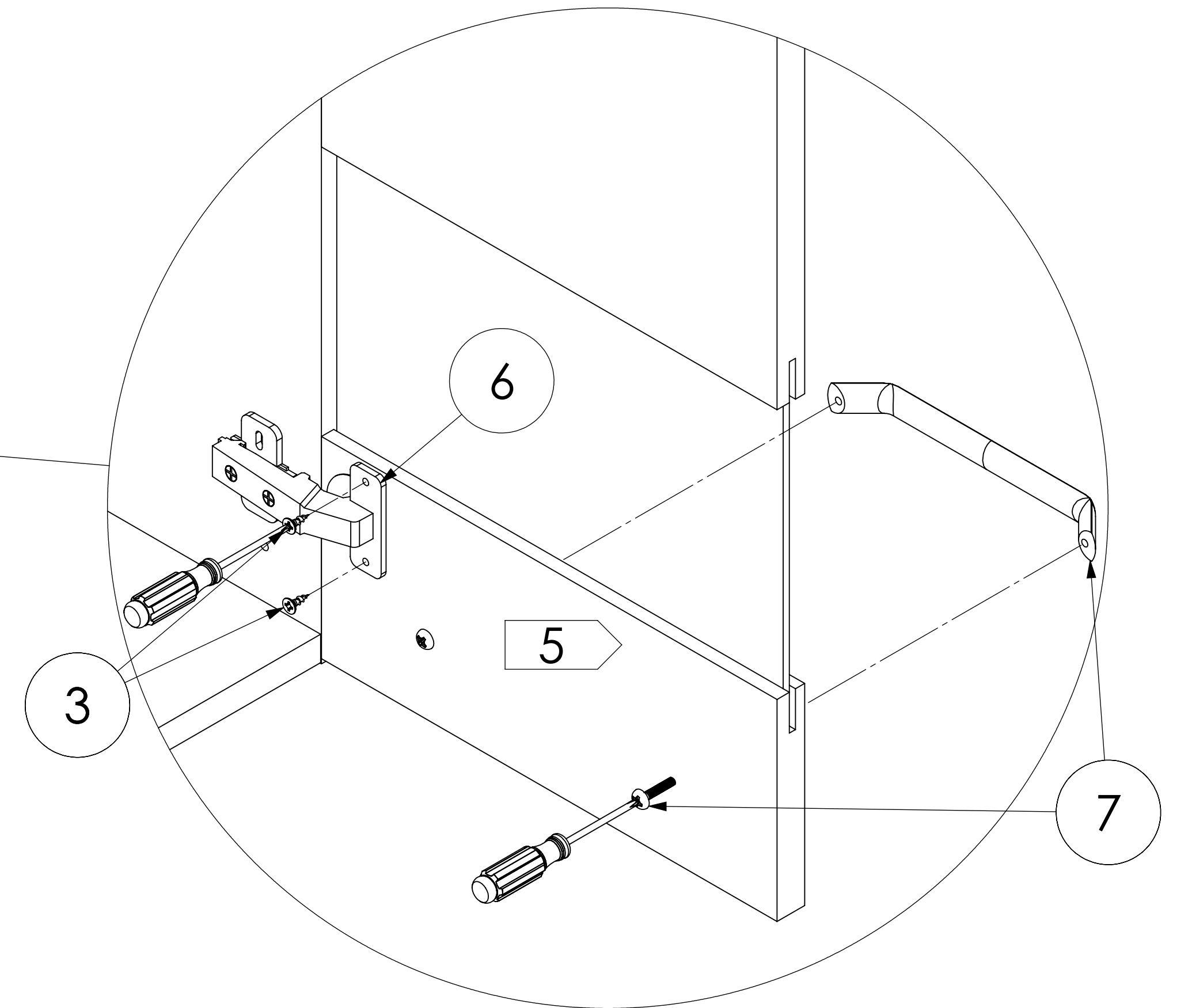
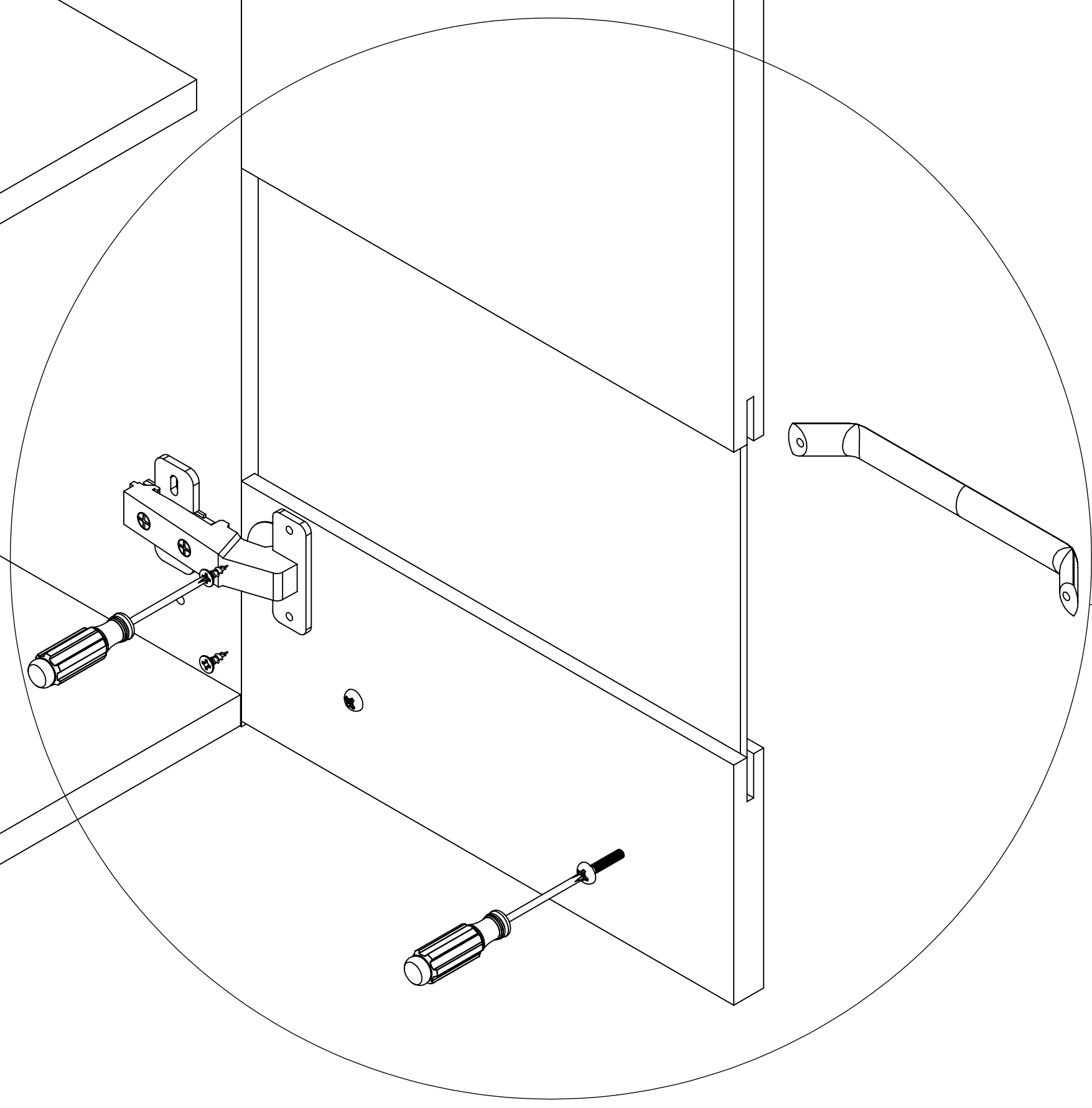
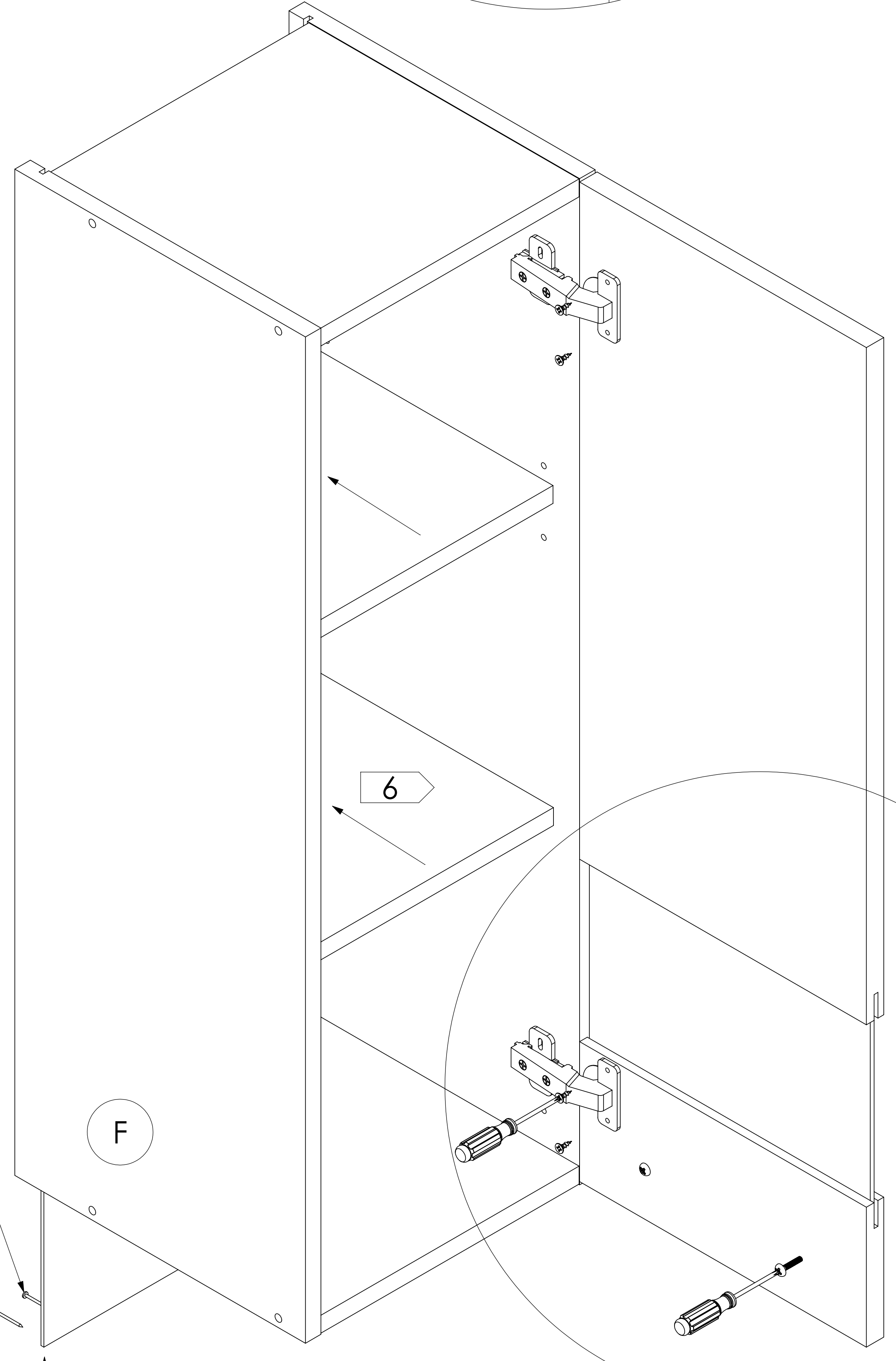
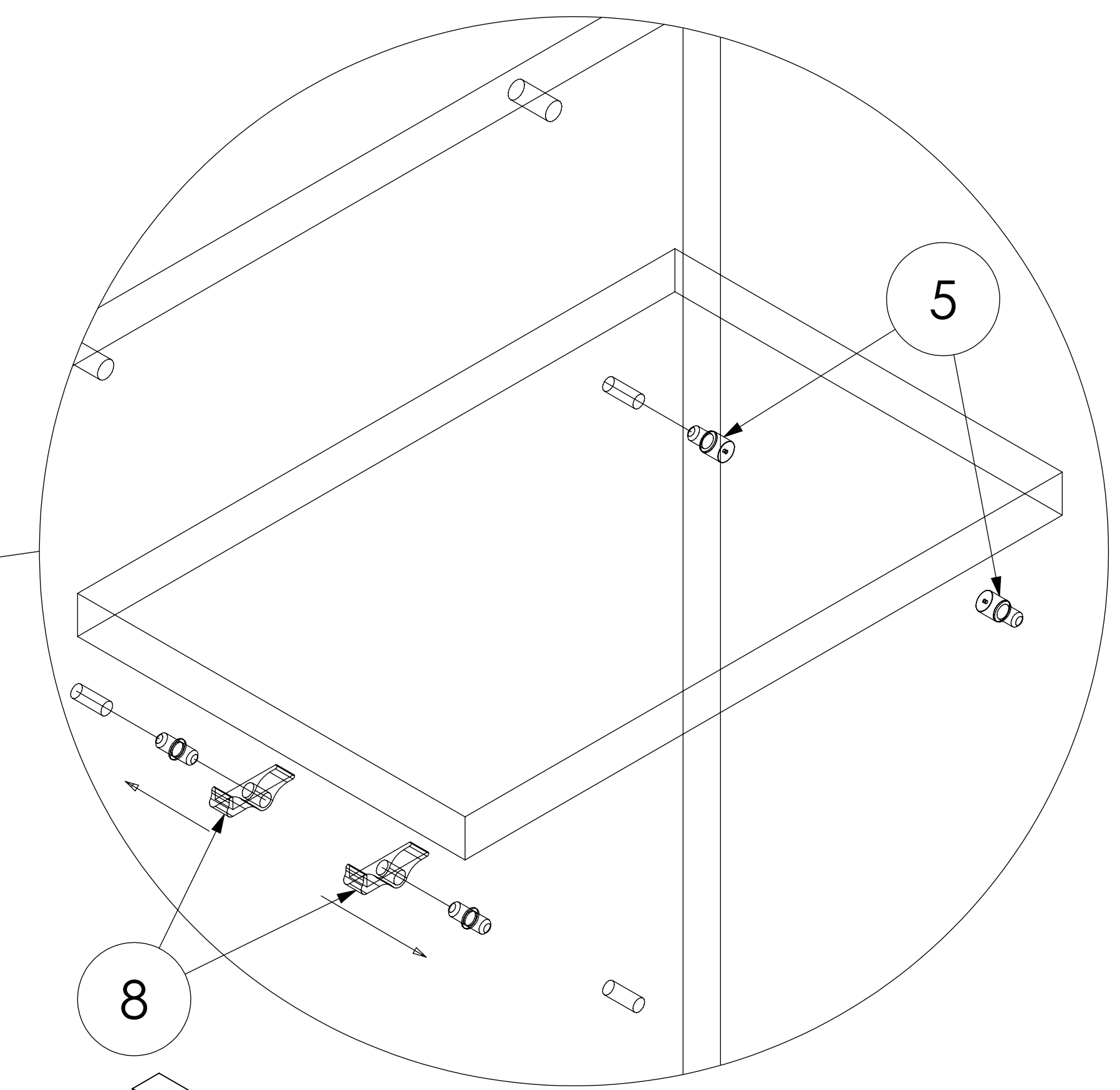
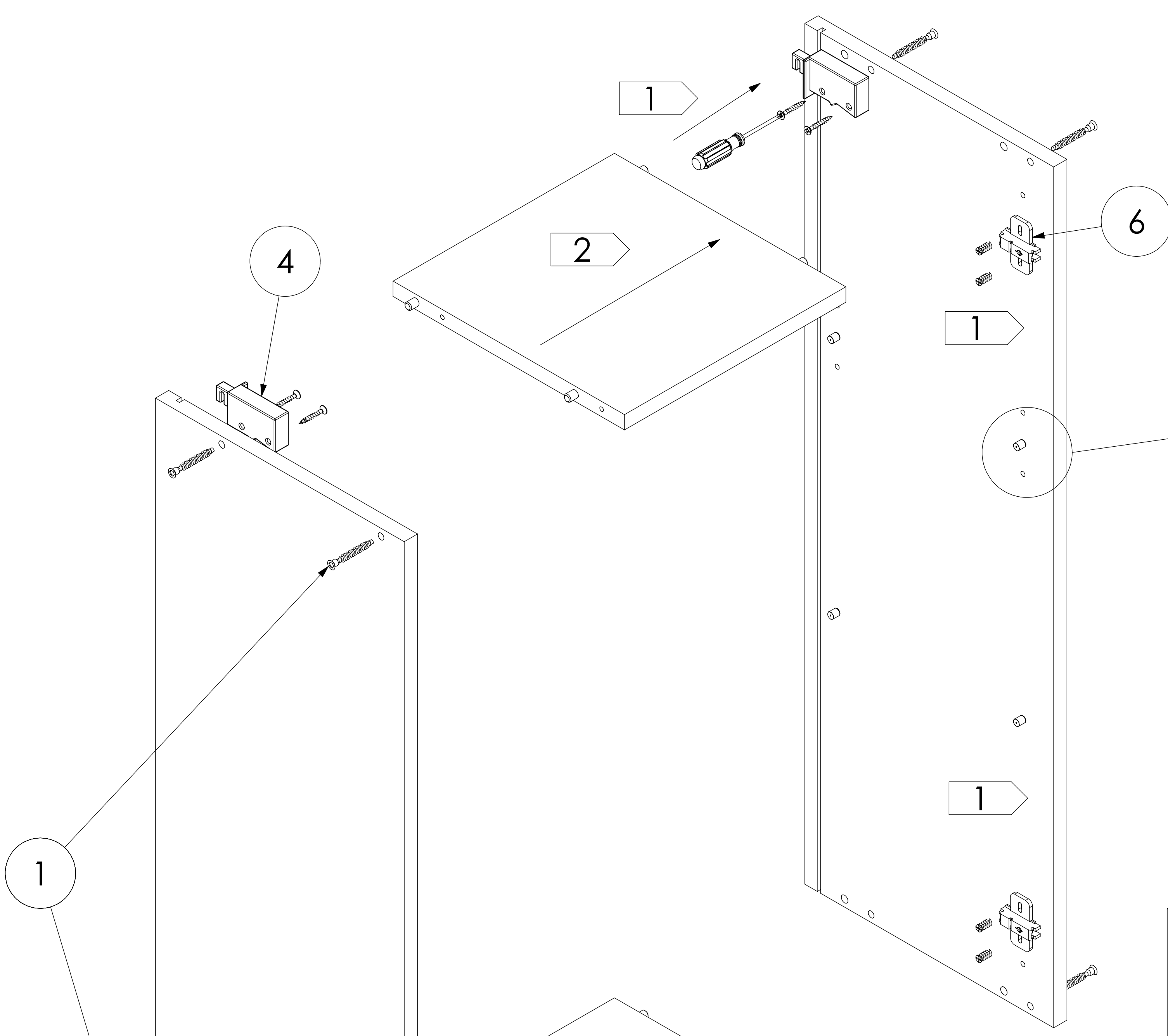


# MON WW40-60.1/90

## LISTA CZĘŚCI

Nr. detalu	nazwa elementu	liczba sztuk
1	7x50	8
2		20
3	5x13	4
4		L+P
5		4
6		2
7		1
8		4



**! UWAGA !**  
**ZAŚLEPKI SAMOPRZYLEPNE**  
**NALEŻY STOSOWAĆ**  
**PO ZMONTOWANIU ZESTAWU**  
**W WIDOCZNYCH MIEJSCACH**  
**ZŁĄCZY MEBLOWYCH**

