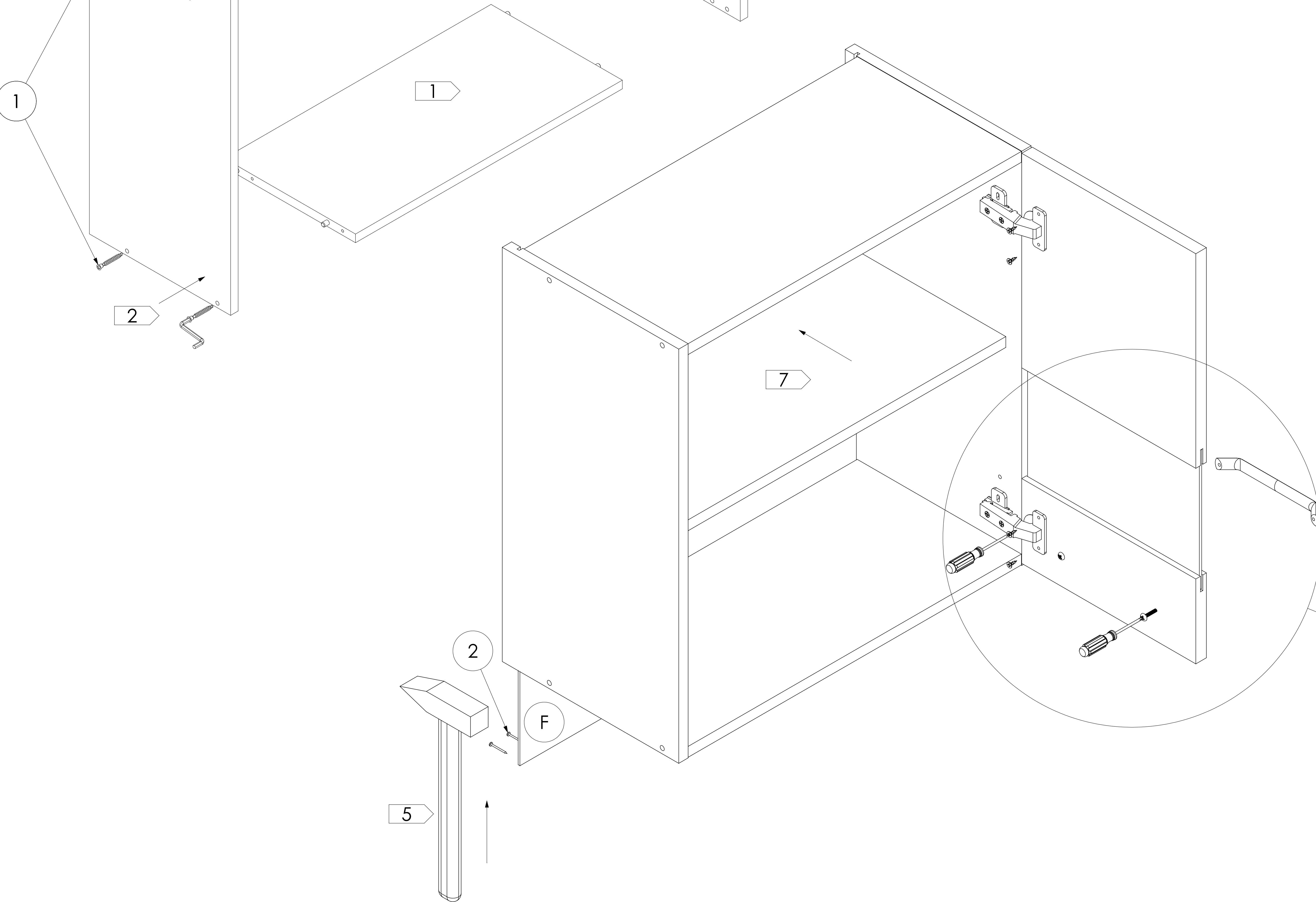
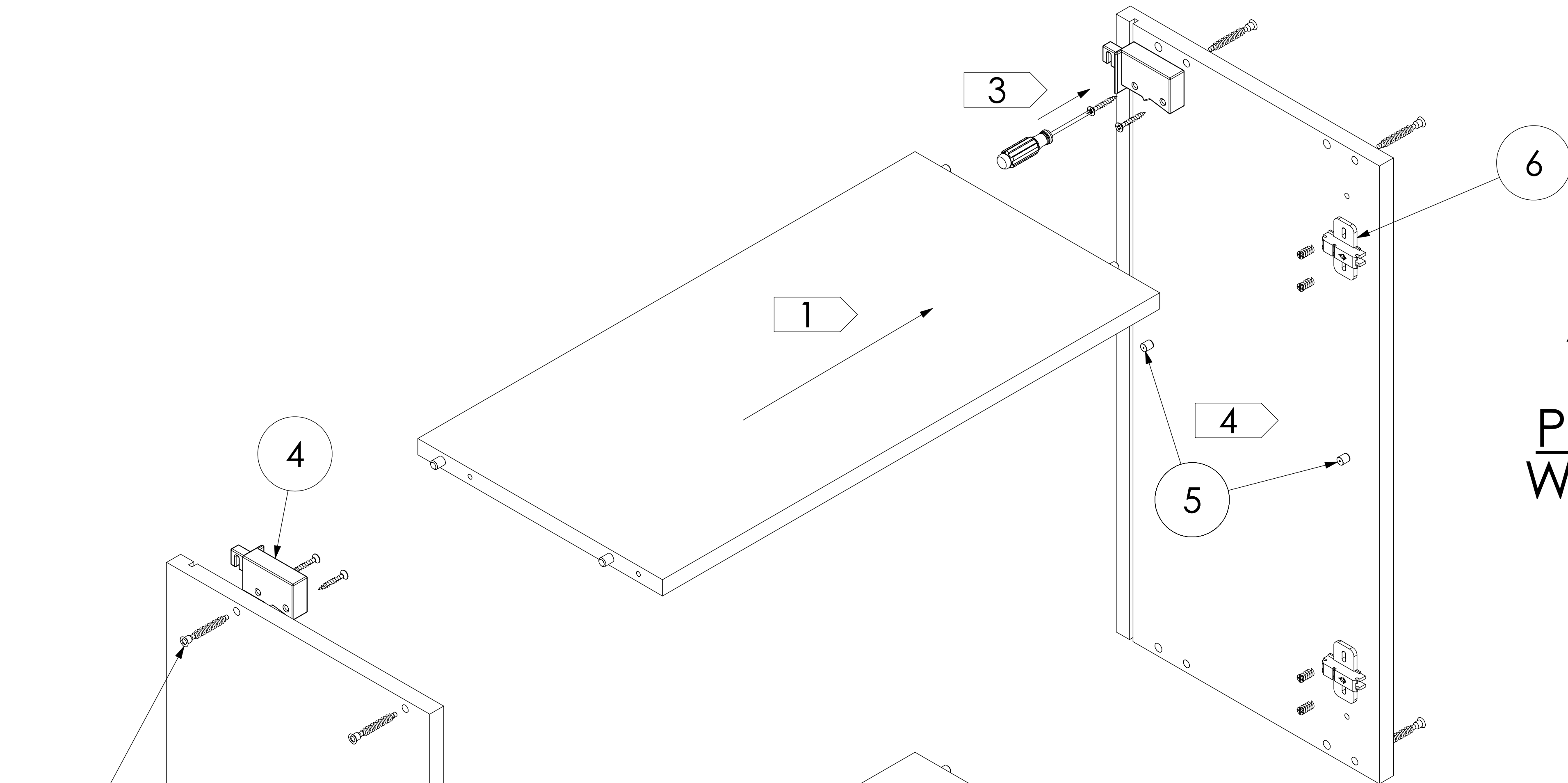


MON WW60-80/61

! UWAGA !
ZAŚLEPKI SAMOPRZYLEPNE
NALEŻY STOSOWAĆ
PO ZMONTOWANIU ZESTAWU
W WIDOCZNYCH MIEJSCACH
ZŁĄCZY MEBLOWYCH



LISTA CZĘŚCI		
Nr. detalu	nazwa elementu	liczba sztuk
1	7x50	8
2		20
3	5x13	8
4		L+P
5		4
6		4
7		2

